

НОМЕР 66
ОКТАБРЬ, 2022



ИННОВАЦИИ.

НАУКА.

ОБРАЗОВАНИЕ

ЭЛЕКТРОННОЕ ПЕРИОДИЧЕСКОЕ ИЗДАНИЕ



УДК 004.02:004.5:004.9

ББК 73+65.9+60.5

Э40

Э40 Научный электронный журнал «Инновации. Наука. Образование \ Отв. ред. Сафронов А.И. – Тольятти: – 2022.– № 66 (октябрь).– 176 с.– URL: <http://innovjourn.ru>

Журнал публикует научные обзоры, статьи проблемного и научно-практического характера по техническим, педагогическим, химическим, экономическим, физико-математическим, социологическим, историческим, психологическим, философским, филологическим, юридическим наукам и архитектуре.

Все статьи журнала рецензируются.

Журнал индексируется в российских и международных базах цитирования: Elibrary, Research Bible, Google Scholar, Scientific Indexing Services и Polska bibliografia naukowa.

Договор с Elibrary: №185-03/2015 от 26.03.2015 г.

ISSN 2687-1068.

УДК 004.02:004.5:004.9

ББК 73+65.9+60.5

© Научный журнал «Инновации. Наука. Образование», 2015-2022



Содержание

Технические науки

Иванова Д.А.	
Порядок подготовки и установки герметизатора ПГЗУ во внутреннюю полость трубопровода	6
Глинчиков С.Н., Ищук И.Н., Свищев А.В.	
Использование устройств технического контроля для определения теплофизических параметров композиционных материалов.....	9
Иванов А.Э.	
Основное устройство и принцип работы модуля технологического оборудования фильтрации топлива МТО-250-А9 производства ЗАО НПО «Авиатехнология».....	12

Педагогические науки

Королева Н.В.	
Патриотическое воспитание дошкольников посредством художественной литературы	26
Хмельницкая Л.А.	
Практические приемы работы с учащимися при подготовке к ВПР по математике	33
Азарных А.В., Епифанов В.А., Комаров В.Н.	
О находках мшанок на раковинах венлокских ринхонеллид <i>Estonirhynchia Estonica</i> H. Schmidt (Brachiopoda) (остров Сааремаа, Эстония).....	37
Ченина Е.А., Лещук С.Э., Комаров В.Н.	
Об уникальной палеоэкологической находке раковины фаменских атиридид <i>Athyris Concentrica</i> (Buch) (Brachiopoda) (Липецкая область, окрестности города Елец).....	49
Сергиенко Д.В., Кузнецова Ю.В.	
Теория и практика обучения культуре безопасности сотрудников нефтегазового производственного предприятия.....	60
Сиверин А.В.	
Аспекты профессиональной подготовки авиационного персонала в современных условиях.....	64

Экономические науки

Егоров С.А.	
Теоретические аспекты совершенствования стратегического управления предприятием.....	70
Алхоева М.Р.	
Что сегодня определяет успех корпоративной стратегии?	76
Сахабова З.Б.	
Анализ экономического развития Гудермесского муниципального района.....	83
Сугаипова Ф.М.	
Интеллектуальный капитал как основа инновационного развития страны	93



Сверлов А.С., Голик В.С., Цыганков А.А.	
Рынок промышленной продукции ЕАЭС: методологические подходы к организации функционирования и оценка перспектив его развития	99
Сахабова З.Б.	
Социально-экономические последствия безработицы в условиях цифровизации	108
Харькова Н.В., Измайлова А.Л.	
Затраты на производство: понятие и сущность	117
<u>Юридические науки</u>	
Власюк А.Ю.	
Объективные причины судебных ошибок в гражданском судопроизводстве	123
Власюк А.Ю.	
Отдельные процессуальные средства предупреждения судебных ошибок в гражданском судопроизводстве	129
Рогожкин В.А.	
Защита персональных данных, обрабатываемых в информационных системах в органах внутренних дел Российской Федерации	135
Щеглова А.В.	
Автономия воли сторон в российском законодательстве о международном частном праве	144
Сикач А.С.	
Международный трибунал над «красными кхмерами» как часть системы международного уголовного правосудия	153
Воронцов М.В.	
Проблемы реализации нового государственного управления в России	162
<u>Политологические науки</u>	
Ложкарев А.И.	
Политическая активность или «демократия неучастия»: о состоянии и перспективах реализации политических прав в современной России	168



Технические науки



Иванова Дарья Александровна

Магистрант кафедры «Трубопроводный транспорт»
Самарского государственного технического университета

Темникова О.Е.

Научный руководитель, кандидат технических наук, доцент, доцент кафедры
«Трубопроводный транспорт»
Самарский государственный технический университет

ПОРЯДОК ПОДГОТОВКИ И УСТАНОВКИ ГЕРМЕТИЗАТОРА ПГЗУ ВО ВНУТРЕННЮЮ ПОЛОСТЬ ТРУБОПРОВОДА

Аннотация: Статья посвящена основным принципам герметизации трубопроводов. Герметизаторы предназначены для временного герметичного перекрытия внутренней полости трубопроводов, транспортирующих нефть и нефтепродукты, при проведении ремонтно-восстановительных огневых работ, выполняемых методом вырезки «катушки», на действующих, опорожненных, технологических трубопроводах с целью предотвращения выхода взрывоопасных и горючих газов.

Ключевые слова: транспортировка нефтепродуктов, магистральный трубопровод, авиационный керосин, герметизация, давление.

Keywords: oil product transportation, pipeline, kerosene, seal, pressure.

Герметизатор представляет собой конструкцию в виде цилиндрической оболочки с закрытыми торцами (рисунок 1). Устройство состоит из наружной оболочки и внутренней камеры. На торцевой стороне устройства DN 100...250 мм сварена полиуретановая трубка (исполнение 1), на устройствах DN 300...500 мм установлен штуцер (исполнение 2) для соединения шланга системы наполнения инертным газом или сжатым воздухом.

Устройства комплектуются шлангом длиной не менее 1,5 м, изготовленным из МБС резины, или МБС полиуретановой трубкой.

На наружной цилиндрической части оболочки установлены уплотнительные пояса. Количество поясов зависит от диаметра устройства.

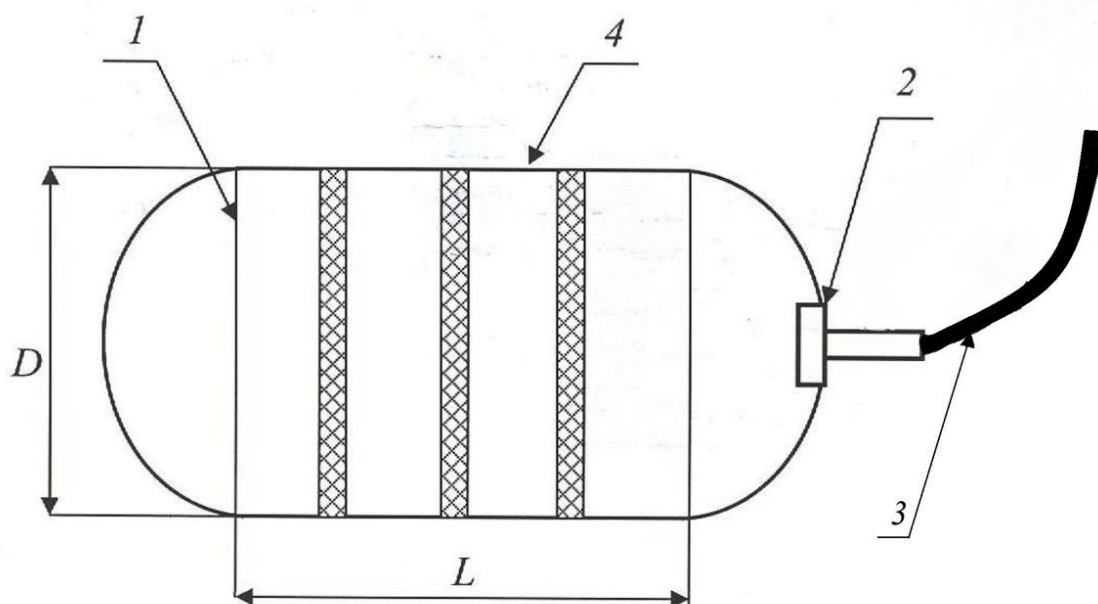


Рисунок 1 – Устройство герметизирующее (1 – оболочка, 2 – штуцер (исполнение 2), 3 – шланг, 4 – уплотнительные пояса)

Основные параметры и размеры ПГЗУ (Н) приведены в таблице 1.

Таблица 1 - Основные параметры и размеры ПГЗУ (Н)

Обозначение устройства	Диаметр перекрываемых труб, мм	Габаритные размеры устройства в свободном (расправленном) состоянии, мм		Масса устройства, кг не более
		диаметр	длина	
ПГЗУ (Н) - 100	100	100±10	200±10	2,5
ПГЗУ (Н) - 150	150	150±10	300±10	2,7
ПГЗУ (Н) – 200	200	195±10	400±10	3,1
ПГЗУ (Н) – 250	250	245±10	500±10	3,2
ПГЗУ (Н) – 300	300	295±10	500±10	3,8
ПГЗУ (Н) – 350	350	345±10	500±10	4,7
ПГЗУ (Н) – 400	400	395±10	700±10	5,3
ПГЗУ (Н) - 500	500	495±10	700±10	5,7

Перед установкой в трубопровод необходимо обеспечить отключение ремонтируемого участка трубопровода, освобождение его от нефти (нефтепродукта).

Устройство извлекают из транспортной упаковки и осматривают на отсутствие проколов, порезов и трещин установочного чехла.

Необходимо проверить соответствие указанного диаметра устройства на маркировке установочного чехла условному диаметру трубопровода. Необходимо проверить срок хранения устройства. Запрещается установка устройств с истекшим сроком хранения.



При нахождении устройств в условиях отрицательных температур перед установкой в полость трубопровода они должны быть выдержаны при температуре от плюс 15 до плюс 20 °С не менее 2-х часов.

Перед установкой устройств в трубопровод необходимо зачистить внутреннюю поверхность трубы на расстояние не менее 2-х метров от торца.

Опустить установочный чехол с устройством внутрь трубопровода, ориентируя его при этом вдоль оси труб, замок молнии должен находиться внизу. Шланг устройства и шнур, привязанный к замку молнии, должны быть выведены наружу.

Дергая за шнурок, открыть молнию установочного чехла и снять чехол с ПГЗУ (Н).

Наполнить воздухом/азотом устройство, чтобы оно расправилось в трубопроводе.

Помещенное в трубопровод, расправленное устройство наполняют воздухом/азотом до избыточного давления 0,05 МПа (опрессовка), выдерживают при этом давлении не менее 5 мин. Давление может снизиться за счет растяжения материала. Проверить плотность прилегания устройства к стенкам трубы.

После опрессовки давление в герметизаторе поднимают до максимального рабочего давления 0,25 МПа и поддерживают в течение всего срока выполнения работ. Для этого необходимо осуществлять постоянный контроль давления внутри герметизатора и давления паров/жидкости за ним при помощи манометров с периодичностью 1 раз в 30 минут. При колебаниях температуры воздуха во время проведения ремонтных работ давление в устройстве может изменяться. В этом случае необходимо поддерживать стабильность рабочего давления в устройстве.

После завершения ремонтных работ устройство извлекают из трубопровода, предварительно выпустив воздух/азот через шланг.

Литература:

1. Емельянов А.А. Герметизатор трубопровода. 27.08.2018 год. Направление: машиностроение.
2. М.Х. Султанов , А.Л Шурайц, Д.И. Егоров «Методы оценки технического состояния трубопровода по характеристике безопасности».
3. СП 86.13330.2014 «Магистральные трубопроводы».
4. Гумеров А.Г., Азметов Х.А., Гумеров Р.С., Векштейн М.Г. «Аварийно-восстановительный ремонт магистральных нефтепроводов»



Глинчиков Сергей Николаевич

Преподаватель

Краснодарское высшее военное авиационное
училище летчиков им. Героя Советского Союза А.К. Серова

Ищук Игорь Николаевич

Начальник кафедры, доктор тех. наук, профессор

Военный учебно-научный центр ВВС

Военно-воздушная академия

им. Профессора Н.Е. Жуковского и Ю.А. Гагарина

Свищев Алексей Владимирович

Доцент, кандидат воен. наук

Краснодарское высшее военное авиационное
училище летчиков им. Героя Советского Союза А.К. Серова

**ИСПОЛЬЗОВАНИЕ УСТРОЙСТВ ТЕХНИЧЕСКОГО КОНТРОЛЯ
ДЛЯ ОПРЕДЕЛЕНИЯ ТЕПЛОФИЗИЧЕСКИХ ПАРАМЕТРОВ
КОМПОЗИЦИОННЫХ МАТЕРИАЛОВ**

Аннотация: Статья раскрывает положительные стороны в преимуществе использовании устройств технического контроля для диагностирования целостности силовых конструкций из композиционных материалов. Актуальность данной проблемы связана с ростом процентного количества композиционного материала в конструкциях летательных аппаратов и потребность использования методов неразрушающего контроля при их диагностировании.

Ключевые слова: теплофизические свойства, летательные аппараты, композиционные материалы, прогнозирование, эксплуатация, техническое обслуживание.

Keywords: thermophysical properties, aircraft, composite materials, forecasting, operation, maintenance.



ВВЕДЕНИЕ

Область применения полимерных композиционных материалов в авиации все более расширяется, и наряду с задачей получения новых улучшенных материалов для авиационной промышленности не менее актуальной становится задача эксплуатационного контроля. В этой связи как никогда важным становится определение не только параметров готовых материалов, но и их контроль на всем протяжении эксплуатационного цикла.

Решение такой задачи невозможно без применения измерительной техники. Контрольно-измерительные операции уже давно являются неотъемлемой частью технологических процессов производства и оказывают существенное влияние на выбраковку некачественной продукции [1]. Однако, особую трудность представляет необходимость текущего контроля взаимосвязанных параметров и обработки полученных результатов измерений в режиме реального времени. Подобный контроль невозможен без использования средств вычислительной техники [2,3].

I. ПРЕИМУЩЕСТВА ИСПОЛЬЗОВАНИЯ УСТРОЙСТВ ТЕХНИЧЕСКОГО КОНТРОЛЯ

Традиционные неавтоматизированные средства контроля (СК), вследствие их технических возможностей, позволяют определять числовое значение некоторой физической величины, которая представляет собой константу, связанную с определенным моментом времени и точкой пространства. Исследование функций, описывающих временные и температурные зависимости, используя только эти средства измерения, представляется затруднительным [4].

Таким образом, наиболее перспективными и интенсивно развивающимися автоматизированными средствами контроля являются устройства технического контроля, которые имеют три принципиальных отличия от традиционных [5, 6]:

- применяются при необходимости обработки, сбора и хранения больших объемов измерительной информации;
- сбор и обработка измерительной информации автоматизированы;
- существует возможность изменения и наращивания решаемых задач.

Устройство технического контроля – это совокупность объединенных функционально вычислительных, измерительных, вспомогательных технических средств, а также и каналов связи, которые предназначены для получения, преобразования, а также обработки измерительной информации, с целью предоставления ее в требуемом виде, или



автоматического осуществления логических функций контроля, измерения, идентификации и диагностирования [7].

По сути устройства технического контроля (УТК) являются аппаратно-программными комплексами с реализованными алгоритмами обработки измерительной информации и аппаратных средств. Преимуществами использования УТК при исследовании являются [8]:

- возможность сбора и хранения больших объемов разнородной измерительной информации;
- обеспечение, благодаря наличию в составе средства вычислительной техники, возможности дальнейшей обработки и анализа собранной первичной измерительной информации;
- гибкость УТК, позволяющая существенно сократить номенклатуру СК, используемых для исследования;
- возможность осуществления быстрой перестройки уже существующих УТК для решения изменившейся измерительной задачи;
- возможность решения принципиально новых задач контроля, недоступных для других видов средств измерения.

Помимо общих для большинства производственных процессов задач измерения, сбора информации и контроля измеряемых величин, исследование процесса эксплуатации изделий из КМ имеет ряд особенностей, вносящих дополнительные трудности и требующих применения автоматизированных систем.

Выполнение операций тепловизионного контроля, предназначенных для определения параметров полимерных композиционных материалов, является довольно трудоемким, а результаты измерений обладают сравнительно низкой точностью. Это ставит перед исследователями задачу дополнительной обработки полученных данных и внесения корректирующих поправок. Таким образом, требуется проведение оперативного анализа и корректировки измерительной информации, что невозможно без автоматизации процесса.

Определение дефектов в конструкциях из композиционных материалов зачастую невозможно без применения численных методов, причем точность расчетов пропорциональна количеству итераций. Это обстоятельство также является важным аргументом в пользу применения устройств технического контроля для определения теплофизических параметров композиционных материалов.

II. СТРУКТУРА УСТРОЙСТВ ТЕХНИЧЕСКОГО КОНТРОЛЯ

Основываясь на приведенном выше перечне функций и задач, решаемых УТК, перечислим основные ее компоненты:

- аппаратная платформа, центральной частью которой является мобильный персональный компьютер, на базе которого функционирует системное и специальное программное обеспечение, взаимосвязанный с измерительной системой (ИС), позволяющей регистрировать данные эксперимента;
- системное программное обеспечение, включающее операционную систему, пакет необходимых драйверов USB-RS232;
- специальное программное обеспечение, включающее модуль визуализации информации, модуль управления одиночным экспериментом при лазерном нагреве, модуль управления одиночным экспериментом при нагреве ИК-лампой, модуль управления серией экспериментов, модуль обработки экспериментальных данных.
- информационное обеспечение, включающее базу эталонов (исправных материалов).

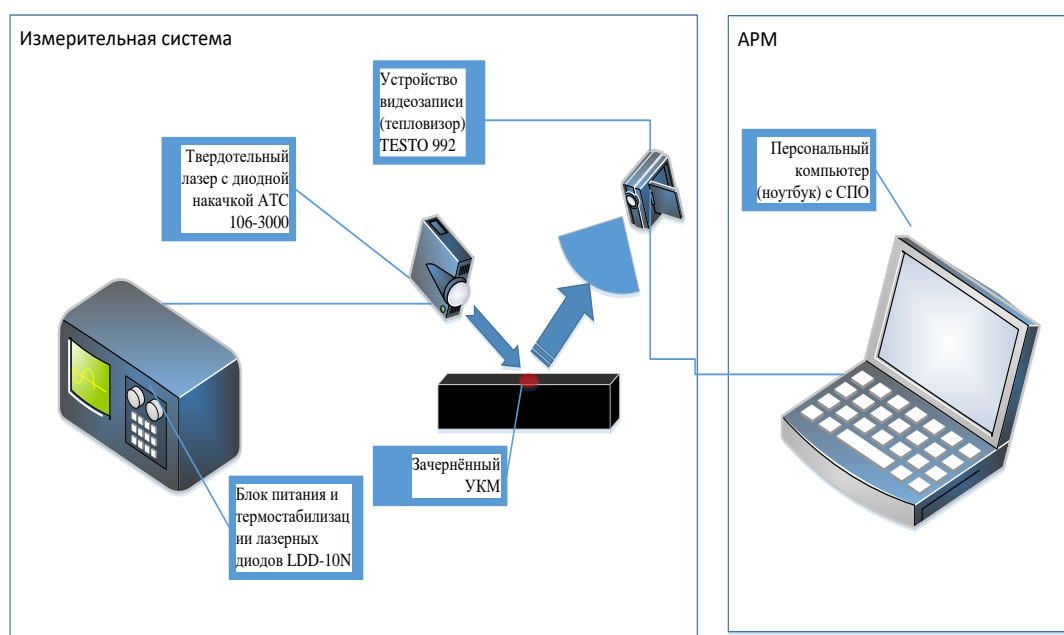


Рисунок 1 – Структурная схема УТК

На рисунке 1 представлена структурная схема УТК, состоящей из измерительной системы и АРМ. Измерительная система, включающая блок нагрева, измерительное устройство, блок записи термограмм и блок питания является специальной разработкой УТК. Измерительная информация от измерительного устройства, проходя через блок



записи термограмм, устройство USB-RS232, присоединенную к АРМ попадает в обработку. АРМ на базе персонального компьютера, его центральный процессор и ОЗУ составляют ядро технического обеспечения УТК, поскольку именно эти устройства обеспечивают обработку собранных экспериментальных данных и расчет параметров. Требования к вычислительным ресурсам персонального компьютера АРМ, обосновываются периодическим выполнением ресурсоемких расчетных операций. Современные мобильные ПК под управлением операционной системы Windows 7, 8, 10 серий, имеющие многопроцессорные системы Core i3, i5, i7 с ОЗУ не менее 4 Гб, и не менее 3 USB портов версии 1.1, 2.0 подойдут для использования в качестве АРМ. ЖД этого же персонального компьютера, объемом не менее 250 Гб также подойдет в качестве базы эталонов.

Программное обеспечение УТК на основе изменения измеряемых ТФП КМ включает системное программное обеспечение и специальное программное обеспечение.

ЗАКЛЮЧЕНИЕ

В настоящее время отсутствуют специализированные УТК, предназначенные для исследования углепластиковых композиционных материалов в процессе эксплуатации. Существующие же системы и приборы, предназначенные для определения ТФП, ориентированы в основном на неразрушающий контроль материалов в процессе их производства. Алгоритмы расчета и математические методы, использованные в них, представляют собой элементарные расчетные формулы, применение которых оправдано только при создании определенных условий эксперимента. Возникающие при повреждении резкие изменения ТФП не могут быть достоверно определены этими методами.

Литература:

1. D.A. González, C. Ibarra-Castanedo, M. Pilla, M. Klein, J.M. López-Higuera, X. Maldague, Automatic Interpolated Differentiated Absolute Contrast Algorithm for the Analysis of Pulsed Thermographic Sequences, Proceedings of 7th International Conference on Quantitative Infrared Thermography (QIRT'04), 2004.
2. Мурашов В.В., Румянцев А.Ф. Виды производственных и эксплуатационных дефектов конструкций из полимерных композиционных материалов // VI научная конференция по гидроавиации «Гидравиасалон-2006».: Сборник докладов. Москва. 2006. С.147-153.



3. Методические рекомендации по оценке достоверности средств и методик неразрушающего контроля 840.21 М // ГУП ИЦД НИКИЭТ.Москва. 2003. URL:<http://www.ntcexpert.ru/documents/docs/RD-EO-0488-03.pdf> (дата обращения: 20.02.2012).
4. О.Н. Будадин, А.И. Потапов, В.И. Колганов и др. Тепловой неразрушающий контроль изделий. – М., Наука, 2002, 476с.
5. Павлов В.И. Композиционные материалы и неразрушающий контроль. М.: В мире неразрушающего контроля, №2, 2003.
6. Потапов А. И. Контроль качества и прогнозирование надежности конструкций из композиционных материалов. — Л.: «Машиностроение», 1980– 261 с.
7. Nondestructive Testing HANDBOOK, v. 3, Infrared i Thermal Testing, Xavier P. V. Maldague. American Society NDT, 2001, 718p.
8. Тепловой неразрушающий контроль изделий. Научно-методическое пособие. Раздел 4.3 «Экспериментальные исследования и внедрение методов и средств автоматизированного ТНК многослойных изделий из ПКМ». О Будадин, А. И. Потапов и др. М., Наука, 2002 г, с. 288 – 316.



Иванов Андрей Эдуардович

Магистрант

Багдасарова Юлия Александровна

Научный руководитель

ФГБОУ ВО «СамГТУ»

**ОСНОВНОЕ УСТРОЙСТВО И ПРИНЦИП РАБОТЫ МОДУЛЯ
ТЕХНОЛОГИЧЕСКОГО ОБОРУДОВАНИЯ ФИЛЬТРАЦИИ ТОПЛИВА МТО-250-
А9 ПРОИЗВОДСТВА ЗАО НПО «АВИАТЕХНОЛОГИЯ»**

Аннотация: Статья посвящена очистке нефтепродуктов – это удаление компонентов, негативно влияющих на эксплуатационные свойства топлива и масел, из остатков от перегонки нефти, дистиллятов и других нефтепродуктов.

Ключевые слова: *транспортировка нефтепродуктов, магистральный трубопровод, запорная арматура, тарельчатый сепаратор, центрифугирование, фильтрация.*

Keywords: *oil product transportation, pipeline, increased operational reliability, shut-off valves, disc separator, centrifugal machine, filtering.*

1.1 МТО-250 предназначен для эксплуатации в составе технологического оборудования складов авиационных горюче-смазочных материалов и специальных жидкостей, а также централизованной заправки самолетов авиатопливом (систем ЦЗС) в аэропортах гражданской авиации.

1.2 МТО-250 представляет собой технологический блок в виде конструктивно законченной и пространственно сформированной сборочной единицы технологической установки заданного уровня заводской готовности, установленный на раме и предназначенный для осуществления основных и вспомогательных технологических процессов.

1.3 МТО-250 обеспечивает выполнение следующих основных операций:

- фильтрация топлива с очисткой от механических примесей, тонкость фильтрации 1-200 мкм. (в зависимости от устанавливаемых фильтроэлементов);

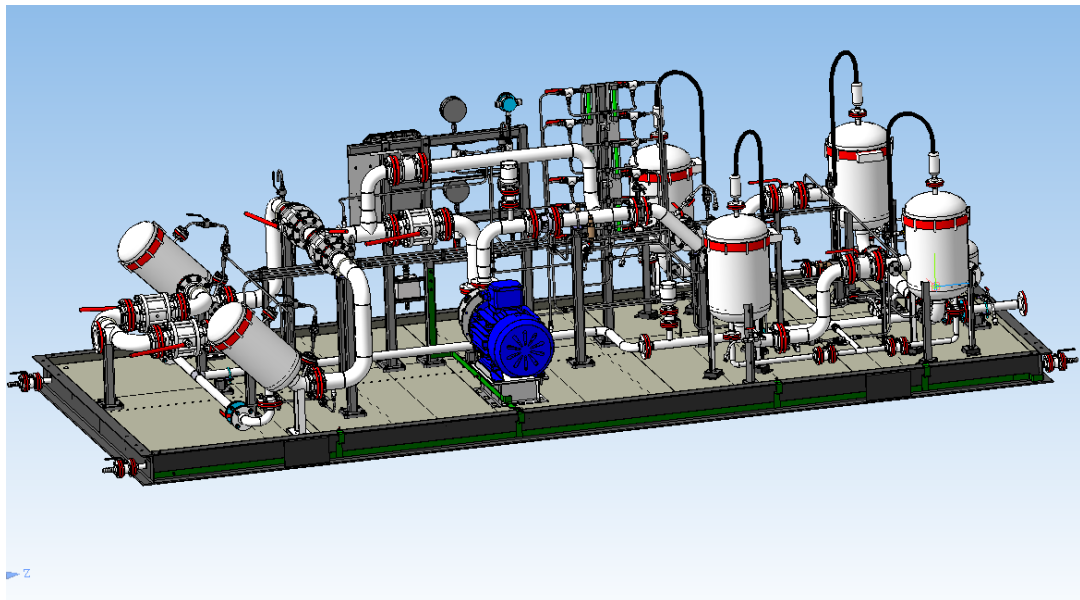


- возможность ручного (местного) управления, включения/выключения оборудования в работу;
- возможность местного контроля работы оборудования (установка контрольно-измерительных приборов);
- предотвращение возникновения избыточного давления в корпусах фильтров топливных, а также напорной линии, возникающего при нагреве топлива в оборудовании МТО-250 в нерабочем состоянии;
- отбор проб топлива;
- контроль перепада давления топлива на фильтрах;
- заземление технологического оборудования.
- контроль давления топлива до и после фильтров;
- слив (дренаж) топлива из корпусов оборудования.

Техническое исполнение оборудования и систем МТО-250 позволяет его эксплуатировать на открытой площадке, при температуре окружающего воздуха от минус 40°С до плюс 50°С и влажности воздуха до 98%.

Климатическое исполнение – УХЛ, категории размещения – I по ГОСТ 15150-69.

Технологическое оборудование МТО-250 удовлетворяет требованиям правил, стандартов и нормативных документов Российской Федерации.



Основные параметры и характеристики МТО-250 приведены в таблице 1.



Т а б л и ц а 1 - Основные параметры и характеристики МТО-250

№ п/п	Наименование параметров	Значение
1	2	3
1	Максимальная пропускная способность, м3/ч	250
2	Рабочее давление, Мпа (кгс/см ²)	2,5 (25)
3	Расчетное давление, Мпа (кгс/см ²)	2,5 (25)
4	Пробное гидравлическое давление, Мпа (кгс/см ²)	3,75 (37,5)
5	Рабочая температура, С°	- 40...+50
6	Номинальная толщина фильтрации, мкм	1-200
7	Предельно допустимый перепад давления при загрязненных фильтроэлементах, кгс/см ²	Зависит от фильтроэлемента
8	Диаметр присоединительных патрубков, мм: - входного - выходного - дренаж	150 150 50
9	Габаритные размеры, мм: - длина - ширина - высота	2570 2320 1650
10	Масса пустого, не более, кг	1000
11	Масса заполненного топливом модуля, не более, кг	1250
12	Обслуживающий персонал, оператор	один
13	Климатическое исполнение и категория размещения модуля	УХЛ1 по ГОСТ 15150-69
14	Характеристика по взрывопожарной и пожарной безопасности	Категория А (СП 12.13130.2009)
15	Характеристика по взрывоопасности	Зона класса В-Гр (ПУЭ)
16	Рабочая среда	ТС-1, РТ по ГОСТ 10227-86 топливо дизельное по ГОСТ Р 52368-2005 (ЕН 590:2009)
17	Назначенный срок службы, лет	20

МТО-250 представляет собой технологический блок в виде конструктивно законченной и пространственно сформированной сборочной единицы технологической установки заданного уровня заводской готовности, установленный на раме и



предназначенный для осуществления основных и вспомогательных технологических процессов.

Предусматривается возможность эксплуатации модуля по двум параллельным «линиям» одновременно с номинальной производительностью не более 250 м³/ч, а также по отдельности каждой «линии» с номинальной производительностью не более 125 м³/ч

Элементы МТО-250 соединены между собой в соответствии с принципиальной гидравлической схемой. Принципиальная гидравлическая схема МТО-250 приведена на рис. 1

Состав МТО-250-А9

В состав МТО-250 входят следующие основные элементы (рис. 1.4):

- рама – сварная конструкция;
- фильтр топливный (Ф1);
- фильтр топливный (Ф2);
- краны шаровые DN 100, PN 25 (КШ1 – КШ4);
- гидравлическое оборудование;
- контрольно-измерительные приборы.

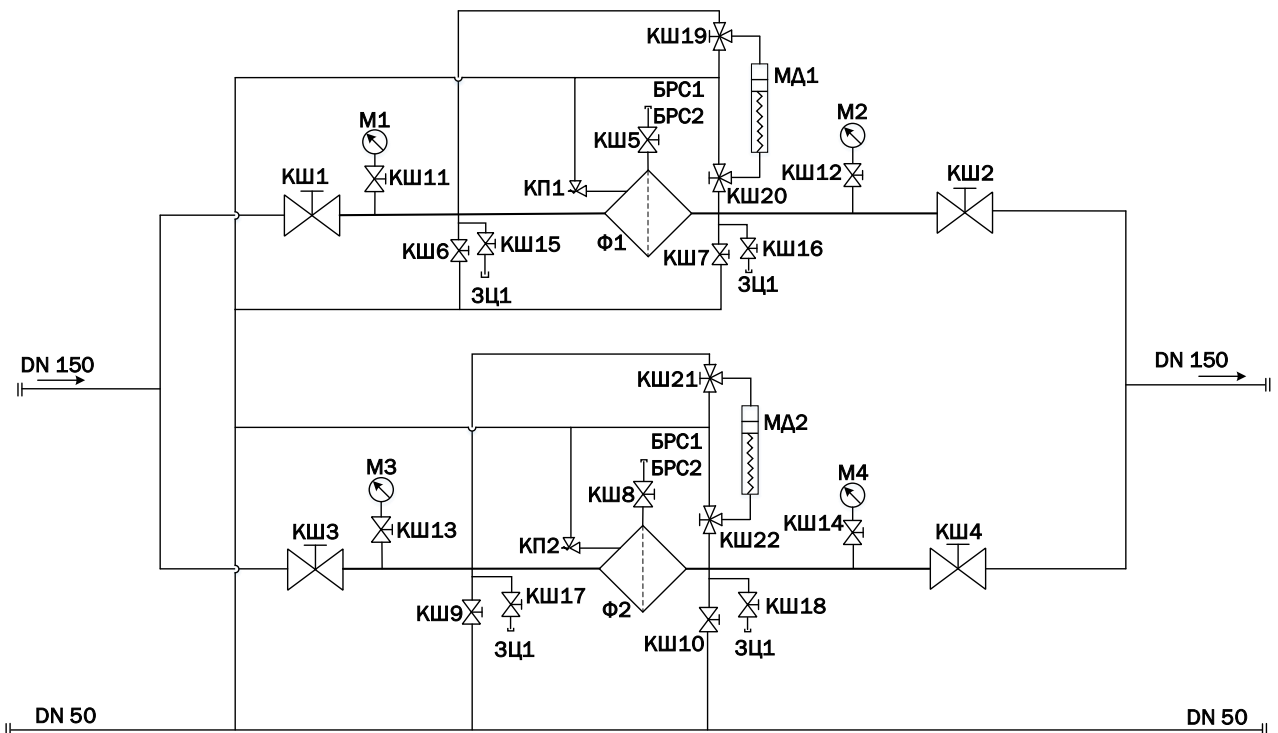


Рисунок 1.4 – Схема технологического оборудования модуля технологического



оборудования фильтрации топлива

Поз.	Наименование	Кол.	Примечание
КШ1 – КШ4	Кран шаровый DN100, PN25	4	
КШ5 – КШ10	Кран шаровый Ду3/4", Ру63, из нерж. стали 1.4408	6	
КШ11 – КШ18	Кран шаровый Ду1/4", Ру63, из нерж. стали 1.4408	4	
КШ19 – КШ22	Кран шаровый трехходовой 1/4"	4	
М1 – М4	Манометр с трубчатой пружиной	4	RChg 100-3 rBFr, 40 bar, G1/4"
МД1, МД2	Дифференциальный манометр поршневой типа	2	WL5000A, Warner Lewis
Ф1, Ф2	Фильтр топливный ФТ-120-ВК, 25 бар	2	АТ
БРС1	Соединение типа «КАМЛОК» с внешней резьбой 3/4" из алюминия	7	AVKA 19 Al, Elaflex
БРС2	Соединение типа «КАМЛОК» крышка из алюминия	7	AVKA 19 Al, Elaflex
КП1, КП2	Клапан предохранительный	2	
ЗЦ1	Заглушка трубопровода с цепочкой	4	АТ

2. Описание и работа составных частей МТО-250-А9

2.1 Рама

Рама представляет собой сварную конструкцию из швеллеров и уголков из низколегированной углеродистой стали, предназначенной для эксплуатации при низких температурах (до – 40°C) со смонтированным на ней технологическим и в вспомогательным трубопроводом.

На раме модуля оборудованы площадки, необходимые для удобного управления, технического обслуживания и ремонта технологического оборудования.

Все остальные детали модуля (несущие и опорные конструкции) оцинкованы горячим способом. Толщина покрытия 60-100 мкм.



2.2 Фильтры топливные

Для фильтров топливных ФТ-120-ВК, изготовленных из нержавеющей стали, с тонкостью фильтрации 5-200 мкм. в зависимости от устанавливаемых фильтроэлементов.

Каждый фильтр оснащен:

- краном Ду 3/4" на линии газоотделения для первоначального заполнения и опорожнения фильтра через дренажную точку слива. При работе МТО этот кран должен быть закрыт;
- дренажными линиями слива и линиями отбора проб с шаровыми кранами Ду3/4";
- манометром дифференциальным поршневым поршневым;
- двумя показывающими манометрами.

2.3 Гидравлическое оборудование

Гидравлическое оборудование осуществляет управление потоком топлива и состоит из запорно-регулирующей арматуры и трубопроводов. Все трубопроводы изготовлены из нержавеющей стали.

Все основные соединения трубопровода фланцевые. Трубопроводы диаметром 22 мм и менее соединяются штуцерами с врезающимся кольцом.

2.4 Электрооборудование

Электрооборудование МТО обеспечивает защитное заземление.

Заземление контрольно-измерительных приборов, выполнено в соответствии с требованиями ПУЭ, издание седьмое, а так же инструкциями на электрооборудование системы управления.

2.5 Средства измерения, инструмент и принадлежности

Модуль оснащен комплектом контрольно-измерительных приборов, указанных в таблице 2.5.1, обеспечивающих контроль и измерение технологических параметров.

Система КИП выполнена во взрывобезопасном исполнении.

Монтаж контрольно-измерительных приборов на технологическом оборудовании выполнен в удобном для обслуживания и снятия показаний в соответствии с действующими нормами, а также с требованиями инструкций по монтажу и эксплуатации приборов.

Состав и место установки элементов системы контрольно-измерительных приборов указаны в таблице 2.5.1.



Таблица 2.5.1

№ п.п.	Наименование оборудования	Выход-ной сиг-нал	Место установки	Кол-во	Назначение	Производитель
1	Манометр показывающий RChg 100-3 rBFr, 40 bar, G1/4"	-	До и после фильтров топливных	4	Контрольно - измерительный прибор	
2	Манометр дифференциальный поршневой WL500A	-	Фильтры топливные	2	Контрольно - измерительный прибор	Warner Lewis

2.6 Запорная арматура

В качестве запорной арматуры использованы шаровые полно проходные краны отечественного производства.

2.7 Принцип работы МТО-250 по фильтрации топлива от механических примесей.

Топливо из средств хранения, резервуара (ов), КМНПП, поступает во входной патрубков МТО.

Фильтрация топлива производится фильтром ФТ-120-ВК, 25 бар (Ф1) или (и) фильтром ФТ-120-ВК, 25 бар (Ф2) или обоими фильтрами ФТ-120-ВК, 25 бар (Ф1 и Ф2) одновременно, по каждой «линии» в отдельности или МТО в целом.

Фильтры Ф1 и Ф2 обеспечивают фильтрацию поступающего топлива с тонкостью фильтрации 200 мкм.

В технологической линии МТО-250 установлены краны шаровые DN 100 (КШ1 – КШ2) обеспечивающие выполнение закрытие – открытие.

Топливо, проходя через фильтровальные шторы элементов фильтрующих бумажных фильтров Ф1 или (и) Ф2, отфильтровывается до заданного значения тонкости фильтрации и содержания механических примесей, указанного в этикетке на применяемый элемент фильтрующий бумажный.



После фильтров Ф1 или (и) Ф2 отфильтрованное, отделенное от механических примесей, без поверхностно активных веществ (ПАВ) и осветленное топливо поступает в патрубок выходной и используется по назначению.

Для защиты корпусов фильтров Ф1 и Ф2 от избыточного давления установлены клапаны предохранительные КП1, КП2.

При повышении давления в гидросистеме МТО-250 выше рабочего значения клапаны предохранительные (один из клапанов) сбрасывает избыток топлива в дренажный коллектор и прекращает сброс топлива при восстановлении рабочего давления.

Манометры показывающие деформационные типа ДМ (М1 – М4) предназначены для визуального контроля избыточного давления на входе и выходе из МТО-250.

Контроль перепада давления на корпусах фильтров Ф1 и Ф2 производится по манометрам дифференциальным поршневого типа МД1 и МД2.

Отбор пробы для визуального контроля качества и лабораторного анализа производится на выходе из МТО-250 через краны шаровые КШ16 и КШ18.

2.8 Устройство и работа фильтра топливный ФТ-120

2.9 Общий вид фильтра рис. №3

В корпусе фильтра 1 закреплен с помощью втулки 9, шпильки 6, диска 8, кольца 9а, элемент фильтрующий 5.

Корпус закрывается КРЫШКОЙ 2, которая крепится откидными болтами 4.

Слив топлива из фильтра осуществляется через штуцеры 1г на входном 1а и выходном 1б патрубках.

Для подключения дополнительных устройств служат соответствующие штуцеры:

- для подключения индикатора загрязнения (устройства для измерения перепадов давления) и для установки предохранительного клапана - штуцеры 1д на входном 1а и выходном 1б патрубках;

- для системы отбора проб, - штуцеры 1и на входном 1а и выходном 1б патрубках;

- для подключения устройства автоматического и (или) ручного выпуска воздуха (паров топлива) из корпуса фильтра - штуцер 2а в верхней части КРЫШКИ 2 корпуса фильтра.

Для подключения заземления служит втулка 1е (М12)

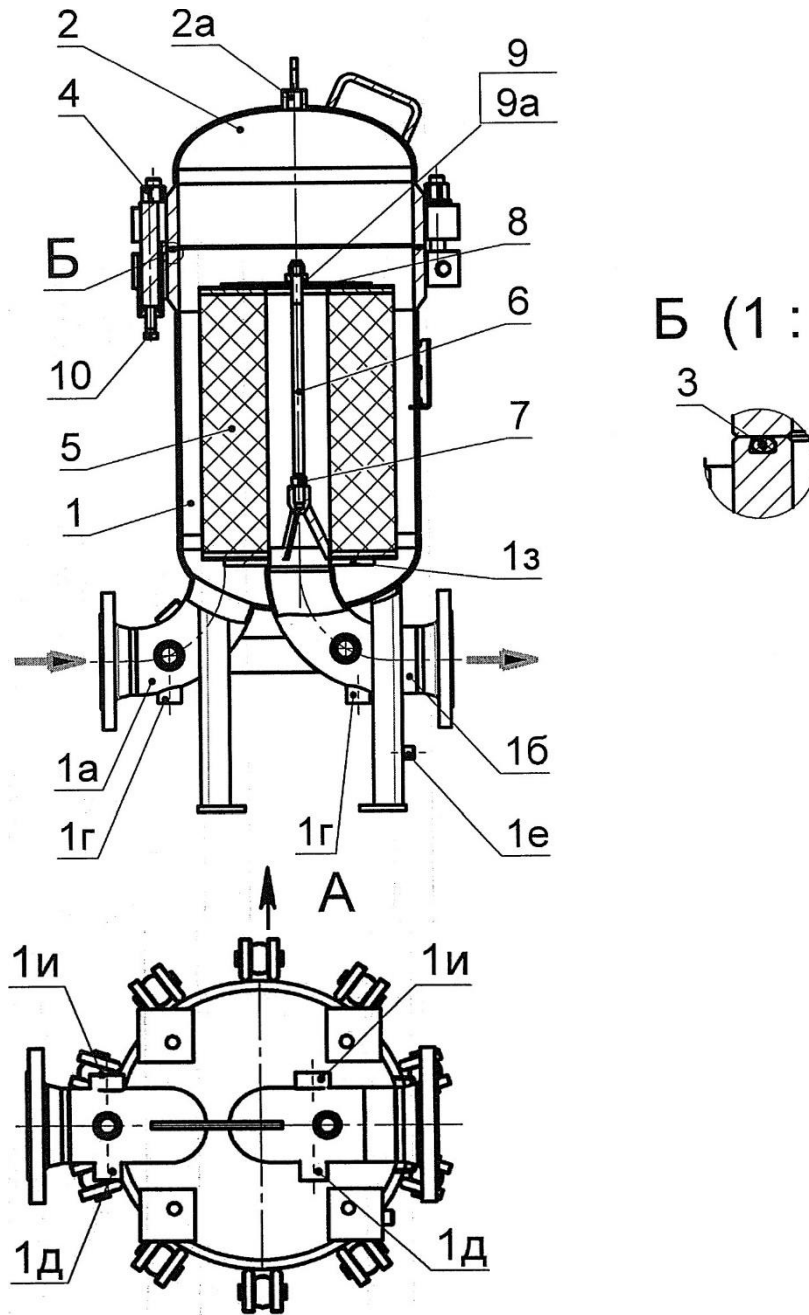


Рис. 3 - Фильтр топливный ФТ-120-ВК:

1 - Корпус; 1а - Патрубок входной; 1б - Патрубок выходной; 1д – Штуцер 3/4"; 1г - Штуцер 3/4"; 1е - Втулка М12 крепления заземления; 1з - Диск; 1и - Штуцер 1"; 2 - Крышка; 2а - Штуцер 3/4"; 3 - Кольцо; 4 - Болт откидной М24х160; 5 - Элемент фильтрующий; 6 - Шпилька; 7 - Гайка; 8 - Диск; 9 - Втулка; 9а - Кольцо, 10 - болт М16.

Литература:

1. РД-0119-21 п.4 «Фильтрация нефтепродукта»



2. ASTM D7619-17. Стандартный метод определения размера и подсчета частиц в легком и среднестиллятном топливе с помощью автоматического счетчика частиц. Доступен в виде аутентичного перевода.
3. IP PM FA/20 Определение уровня дисперсных частиц в дизельном топливе. Общий метод автоматического подсчета частиц.
4. BS EN 590:2013+A1:2017 - Автомобильные топлива. Дизель. Требования и методы испытаний. Дополнение A1:2017.



Педагогические науки



Королева Надежда Владимировна

Воспитатель

МОБУ «СОШ «Муринский центр образования №4» (дошкольное отделение)

г. Мурино Ленинградской области

ПАТРИОТИЧЕСКОЕ ВОСПИТАНИЕ ДОШКОЛЬНИКОВ ПОСРЕДСТВОМ ХУДОЖЕСТВЕННОЙ ЛИТЕРАТУРЫ

Аннотация: В статье рассматриваются вопросы применения художественной литературы в работе по патриотическому воспитанию детей дошкольного возраста, раскрываются достоинства художественной литературы как средства воспитания и технология педагогической работы, приводятся примеры. Автор раскрывает опыт применения художественной литературы в воспитании детей, основной акцент делает на важности проведения с детьми бесед по прочитанным текстам.

Ключевые слова: художественная литература, патриотическое воспитание, чтение, патриотизм, герои произведений, беседы.

Keywords: artistic literature, patriotic education, reading, patriotism, heroes of the works, conversations.

Важнейшим условием успешного развития государства во всех сферах жизни общества является наличие у граждан патриотических чувств. Любовь к Родине, понимание необходимости вносить свой вклад в развитие своей страны – это то, что важно формировать с детства. Патриотическое воспитание должно начинаться уже в дошкольном возрасте.

Патриотическое воспитание дошкольников предусмотрено в образовательных областях «Социально-коммуникативное развитие» и «Познавательное развитие» Федерального государственного образовательного стандарта дошкольного образования [1]. Данная работа направлена на усвоение детьми норм и ценностей общества, формирование представлений о малой родине и Отечестве и т.д.

В научной литературе представлены монографии и методические пособия по вопросам патриотического воспитания детей с учетом их возрастных особенностей: так, это работы Н.В. Алешиной [2], И.И. Бурлаковой [3], О.А. Князевой [4] и других авторов.



В современных дошкольных образовательных организациях России педагогами применяется комплекс методов и средств патриотического воспитания детей: беседы, организация праздников, показ фильмов и т.д. Одним из наиболее действенных педагогических средств работы в данном направлении является применение художественной литературы: чтение детям литературы, заучивание детьми стихотворений на патриотическую тему, рассматривание иллюстраций в книгах, беседы по художественным произведениям, драматизации и т.д.

Следует отметить наличие следующей проблемы: интерес общества к чтению в целом в последние годы находится на относительно низком уровне. Существует много причин такого явления: изменение ценностных установок, компьютеризация, которая приводит к переключению внимания от книг в пользу компьютерных игр, просмотра телевидения и т.д. Наши наблюдения показывают, что многие современные дети чрезмерно увлечены компьютерными играми, просмотром видеороликов, следовательно, необходима усиленная работа педагогов по приобщению детей к чтению и объяснению родителям дошкольников его необходимости.

Рассмотрим опыт патриотического воспитания детей дошкольного возраста посредством художественной литературы в МОБУ «СОШ «Муринский центр образования №4» (дошкольное отделение) города Мурино Ленинградской области.

Прежде всего, организуя работу по применению художественной литературы, мы исходим из следующих достоинств художественной литературы как средства воспитания. Во-первых, она способствует комплексной воспитательно-образовательной работе с детьми: речевому, художественно-эстетическому, познавательному и социально-коммуникативному развитию. Во-вторых, художественная литература обладает способностями воздействовать на чувства и эмоции детей, художественные средства помогают формировать глубинные нравственные ориентиры детей.

Патриотическое воспитание средствами художественной литературы мы осуществляем на нескольких уровнях. Прежде всего, это формирование представлений о семье и любви к ней. Семья – это самая первая общность, в которой растет ребенок. Семьи – это те ячейки, из которых складывается все общество и государство в целом. Поэтому патриотическое воспитание мы начинаем с семьи. Здесь мы решаем такие задачи, как формирование у детей интереса к познанию истории своей семьи, а также воспитание любви ко всем членам семьи и осознание ценности семьи как социального института.



Другой уровень – это воспитание у детей чувства любви к родной природе. Березовая роща, поля, озера – все, что окружает детей и составляет природу родного края, является частью родины. Поэтому формирование бережного, заботливого отношения к природе, умение восхищаться красотой природы является частью патриотического воспитания.

На верхнем уровне патриотического воспитания находится формирование представлений о малой родине (городе, регионе) и России в целом. Данная работа включает в себя знакомство детей с природой, историей, государственными символами, достопримечательностями, известными людьми нашей страны и т.д.

Рассмотрим, какие методы работы мы применяем для патриотического воспитания детей средствами художественной литературы.

1. Чтение художественной литературы детям. Чтение литературы проводим в рамках занятий, а также отдельные элементы в ходе прогулок и режимных моментов. Выбираем для детей книги с красочными иллюстрациями, чтобы повысить интерес детей к чтению. Читаем произведения выразительно, дети должны видеть заинтересованность педагога в произведении, формальный подход в этом вопросе недопустим. Нами составлен перечень детской художественной литературы, который мы применяем в своей работе при планировании занятий, а также рекомендуем родителям для прочтения детям дома. Считаем, что важно возрождать традиции семейного чтения, когда родители читают вслух детям книги вечерами.

Подбирая произведения для чтения детям, мы обращаем внимание, прежде всего, на такие произведения, в которых главными героями являются дети. Это важно, потому что дети ассоциируют себя с героями произведений, им легче понять и почувствовать поступки героев.

2. Беседы с детьми по художественным произведениям. Чтобы дети внимательно слушали произведение, необходимо вызвать у детей интерес. Одним из способов является предварительная беседа, в ходе которой мы подводим детей к восприятию книги.

Большое значение имеет рефлексия, которая осуществляется в форме итоговых бесед с детьми сразу после прочтения текста художественного произведения. Мы спрашиваем у детей, правильно или неправильно поступил герой произведения, как нужно было поступить, как бы они сами поступили на месте героя, чем можно объяснить такое поведение, какие чувства испытывают дети и т.д.



В ходе бесед мы обращаемся к опыту детей: были ли в их жизни подобные ситуации, как они поступили. В качестве примера приведем, как вместе с детьми анализируется рассказ А.И. Пантелеева «Честное слово». В рассказе повествуется о том, что взрослые ребята назначили мальчика часовым и ушли домой, забыли про него. Но мальчик продолжал стоять на своем посту, не уходил домой, так как он дал честное слово. Мальчик пошел домой только после того, как его освободил от обязанностей часового взрослый человек, военный – старший по званию. Детям после прочтения данного произведения мы задаем такие вопросы: «Как вы можете оценить поступок мальчика?», «Почему мальчик не покинул свой пост так долго?», «Правильно ли поступил мальчик?». Беседа завершается тем, что педагог делает вывод о том, что поступок мальчика честный, благородный, патриотичный.

3. Заучивание детьми текстов художественных произведений. Прежде всего, дети заучивают стихотворения, так как их запомнить легче, чем прозу, но иногда дети также заучивают отрывки художественных рассказов. В контексте патриотического воспитания важно не механическое заучивание, а осознание детьми содержания и моральных норм, которые содержатся в художественном произведении. Дети заучивают произведения и отрывки из них дома, а зачитывают их в ходе занятий и организуемых в детском саду мероприятий.

4. Рассматривание иллюстраций к текстам художественных произведений. Известно, что мышление детей дошкольного возраста является наглядным, поэтому эффективным является применение наглядных материалов. Перед чтением произведений мы вместе с детьми рассматриваем иллюстрации, чтобы у детей при прослушивании произведений сформировались четкие визуальные образы героев и обстановки.

5. Драматизация художественных произведений патриотической направленности. В ходе театральных постановок с детьми по текстам художественных произведений нравственные ценности патриотизма и любви к родине усваиваются лучше, потому что дети в игровой форме переживают опыт и чувства героев художественных произведений. Наш опыт показывает, что дети с удовольствием включаются в процесс подготовки к драматизации. В такой работе важно правильно подобрать реквизиты, подготовить декорации, проконтролировать, насколько хорошо дети выучили свои слова, но самое главное – донести до детей ценные мысли автора художественного произведения. Нужно добиться того, чтобы дети поняли мотивы поведения героев произведения, а также чувства героев. В этом случае драматизация достигнет целей патриотического воспитания.



В ходе знакомства детей с художественными произведениями необходимо дать детям понимание понятия «герой». Это понятие имеет два значения: первое – действующее лицо в сюжете художественного произведения, второе – персонаж, который совершил героический поступок во благо родины. Осознание детьми этого понятия в его втором значении является крайне важным для патриотического воспитания. В ходе беседы с детьми, мы приходим к выводу, что понятие «герой» является широким, но в его основе всегда лежит приложение огромных усилий для страны, общества, близких людей. Героем может быть тот, кто проявил отвагу на войне, а также тот, кто помогает другим людям посредством своего труда, принося пользу.

Исходя из опыта нашей работы, можем сформулировать следующие четыре условия детской художественной литературы для патриотического воспитания: разнообразие литературы, частота ее применения, обсуждение с детьми ситуаций из произведений, включение элементов произведений в занятия и режимные моменты. Рассмотрим их подробнее.

1. Разнообразие применяемой художественной литературы. Мы читаем детям произведения разнообразных жанров: рассказы, стихотворения, былины и т.д. Богатый материал содержится в устном народном творчестве. Применяем пословицы, поговорки, загадки, песенки, скороговорки и др. Наиболее древним жанром устного народного творчества, с которым уже можно знакомить детей в старшем дошкольном возрасте, являются былины. Былины являются весомым средством патриотического воспитания детей.

Разнообразие означает применение произведений не только разных жанров, но и разной тематической направленности, но в русле патриотического воспитания. Так, например, отдельный блок составляют художественные произведения о природе. Любовь к природе родного края – это важная часть патриотизма.

Важной частью патриотического воспитания детей дошкольного возраста являются стихотворения о Великой Отечественной войне. Рассказываем детям о том, что у многих прадедушки защищали родину. Высокохудожественным средством воспитания детей являются стихи А. Твардовского, С. Михалкова, С. Васильева, рассказы А. Гайдара, Л. Кассиля и других. Чтение детям произведений с выражением, правильно применяя интонацию и темп, позволяет передать настроение героев, воспитывать любовь к истории родной страны и уважение к героям Отечества.



Особое значение для патриотического воспитания дошкольников, на наш взгляд, является их знакомство с художественными произведениями А.С. Пушкина и Л.Н. Толстого. В их стихах и рассказах представлена красота русской природы, жизни народа, воспеваются нравственные качества.

2. Частота применения художественной литературы. Мы стараемся читать детям книги ежедневно, то же мы рекомендуем и родителям. Важна не продолжительность чтения, а регулярность, чтобы дети привыкли к тому, что книга – неотъемлемая часть повседневной жизни.

3. Обсуждение с детьми ситуаций из художественных произведений. Необходимо активизировать мыслительную деятельность дошкольников, предложить им самостоятельно высказаться по поводу услышанного произведения, оценить поступки героев произведений, а в конце беседы подвести детей к определению понятия патриотизма. Также мы стараемся приводить детям примеры патриотического поведения из реальной повседневной жизни.

4. Включение элементов произведений в занятия и режимные моменты. Так, например, мы применяем пословицы и поговорки в ходе прогулок, организуем занятия по художественно-эстетической деятельности, на которых дети сами создают иллюстрации к художественным произведениям, основываясь на своем воображении и прочитанном тексте.

Также мы организуем дни, посвященные творчеству какого-либо отдельного писателя или поэта, внесшего свой вклад в создание патриотической литературы для детей. В такие дни читаем детям художественные произведения автора, организуем игры и драматизации, показываем детям предметы быта той эпохи, о которой повествует автор художественного произведения.

Таким образом, наш опыт показывает, что художественная литература является эффективным средством патриотического воспитания детей дошкольного возраста. Главное достоинство данного воспитательного средства – художественное слово, которое влияет на эмоции детей, обращается к нравственным чувствам и душевным переживаниям.



Литература:

1. Приказ Министерства образования и науки РФ от 17.10.2013 №1155 «Об утверждении федерального государственного образовательного стандарта дошкольного образования» // Российская газета. – 2013. – №265. – 25 ноября.
2. Алешина Н.В. Знакомство дошкольников с родным городом и страной (патриотическое воспитание). – М.: Перспектива, 2011. – 296 с.
3. Бурлакова И.И. Патриотическое воспитание: от теории к практике. – М.: Перспектива, 2015. – 174 с.
4. Князева О.А., Маханева М.Д. Приобщение детей к истокам русской народной культуры. – СПб: Детство-Пресс, 2010. – 304 с.



Хмельницкая Людмила Анатольевна

Учитель математики

МБОУ "СОШ № 16 с УИОП"

ПРАКТИЧЕСКИЕ ПРИЕМЫ РАБОТЫ С УЧАЩИМИСЯ ПРИ ПОДГОТОВКЕ К ВПР ПО МАТЕМАТИКЕ

Аннотация: В статье говорится о практических приемах работы с учащимися при подготовке к ВПР по математике.

Ключевые слова: ВПР по математике, практические приемы.

Keywords: VPR in mathematics, practical techniques.

То есть, важный вопрос, который волнует нас всех в последнее время: что необходимо сделать, чтобы хорошо подготовиться к ВПР? И тут я твердо убеждена, что ВПР – это не самоцель, что специально готовить ребёнка к ней не нужно. Иначе пропадает весь смысл в этих работах. Это просто часть процесса обучения в школе, а подготовка детей к испытаниям – это гарантия того, что мы сделали все возможное для улучшения образовательных результатов, чтобы ребята перешли в следующий класс с прочными знаниями. Это не олимпиадные задания, а проверка соответствия знаний школьников требованиям ФГОС. Мудрые учителя философски относятся к этим работам, понимая, что натаскать детей за пару дней и даже месяцев невозможно. **Задача учителя – определить, где у ребенка затруднения, и их ликвидировать.**

Я не пугаю детей и их родителей страшным словом «ВПР», наоборот, настраиваю на то, что готовиться к Всероссийской проверочной работе по математике весело и интересно.

Я предлагаю детям не просто выполнять задания, а представлять и проигрывать ситуации, которые в этих заданиях описываются. Использую следующие приёмы

1. **Интерактивный прием моделирования ситуации**, когда дети становятся участниками процесса.

Для разминки (это можно делать на каждом уроке) мы «идем в магазин» за продуктами.



Предлагаю следующую задачу: «Лена купила два пирожка, килограмм персиков и полтора килограмма груш. Один пирожок стоит 27 рублей, один килограмм персиков — 350 рублей, а один килограмм груш — 30 рублей. Какую сдачу получит Лена с 500 рублей?»

Учащимся нужно выбрать из списка продукты, рассчитать их стоимость и сдачу. Решение записать на доске и в тетрадях. Делимся на «покупателей» и «продавцов». «Покупатель» рассчитывает свою покупку, а «продавец» - сдачу.

В следующий раз меняемся ролями. Слайды с «прилавком» используем многократно, затем меняем.

Решение. Покупатель: $27 \cdot 2 + 350 + 30 \cdot 1.5 = 449$ рублей стоимость покупки

Продавец : $500 - 449 = 51$ руб – сдача

Ответ. 51 рубль

2. Использую создание проблемных ситуаций через решение задач, связанных с жизнью (практико – ориентированные задачи)

Великий Сократ сказал: «Человек глубоко постигает лишь то, до чего додумывается сам». Поэтому предлагаю детям самим поучаствовать в изучении нового материала.

Например, изучение темы «Проценты» начинаю со следующей ситуации «Ребята, я недавно зашла в магазин и узнала, что в нем действуют скидки. И предлагаю следующую задачу. «В магазине куртки продавались по цене 8 000 руб. за одну куртку. Летом на эту цену стала действовать скидка в 20%. Сколько рублей составляет скидка?» Возникает проблемная ситуация: не знаем что такое процент, как его вычислять. Слушаю высказывания учащихся по этой теме и в зависимости от ответов, изучаем, что же такое 1%. А затем уже узнаём стоимость куртки. Дети с удовольствием решают такие задачи и находят свои задачи, которые предлагают решить в классе.

3. Следующий прием **приемы интерпретации текста.**

Один из приёмов «Разбиение длинных предложений на более короткие по принципу «Одно предложение – одна мысль»

Исходный текст:

Билет на электричку стоит 180 руб. для взрослого и 100 руб. для школьника. На группу из 10 школьников можно приобрести групповой билет за 800 руб. Какую минимальную сумму в рублях должна заплатить при организации загородной поездки группа, состоящая из учителя, двух родителей и 15 школьников?



Интерпретация текста:

- необходимо купить билет на электричку
- цена билета для взрослого – 180 рублей
- цена билета для одного школьника – 100 рублей
- для группы из 10 школьников групповой билет – 800 рублей
- какую сумму нужно заплатить группе, состоящей из учителя, двух родителей и 15 школьников?

Решение 1) $180 * 3 = 540$ (руб) – стоимость билетов для взрослых

2) $800 + 100 * 5 = 1000$ (руб) – стоимость билетов для 15 школьников

3) $1000 + 540 = 1540$ (руб) – стоимость билета для всей группы

Ответ. 1540 рублей

Ещё один приём - **перестановка предложений.**

Исходный текст:

У мамы было 500 руб. Какую сдачу получит мама, если она истратила на муку 160 руб, а на масло в 2 раза меньше?

Интерпретация текста:

Мама купила муку и масло. За муку она заплатила 160 рублей. За масло – в 2 раза меньше, чем за муку. За покупку мама отдала 500 рублей. Сколько сдачи она получит?

4. Дети во время урока устают и им необходима физкультминутка. Я предлагаю детям найти значение какого – либо выражения и найти ответ на одной из карточек, прикрепленных в кабинете. Дети решают задание, находят нужную карточку с числом, подходят, снимают её и далее нужно вспомнить какое – либо событие, связанное с этой датой. В ходе выполнения задания дети и закрепили навыки вычисления, провели физкультминутку и узнали события, связанные с данным числом.

Предлагаю вам сейчас выполнить следующие задания и найти карточки с ответами в кабинете. А потом узнать, что это за даты.

- найти значение выражения $30,6 + 2,07 - 31,67 = 1$

- чему равны 50 % от числа 4028 (2014)

- найдите сумму цифр числа 2041 (7)

Какие же ассоциации возникают с данными числами? Например, 1 – 1 сентября – начало нового учебного года, 1 января – начало нового года и т. д.

2014 – в 2014 году в России проходили Зимние олимпийские игры



7 – 7 чудес свете (пирамида Хеопса, сады Семирамиды, статуя Зевса в Олимпии, храм Артемиды, мавзолей в Галикарнасе, Колосс Родосский, Александрийский маяк)

Предлагаю задания практической части.

Разбиение длинных предложений на более короткие по принципу «Одно предложение – одна мысль».

Исходный текст:

Для школьной библиотеки купили учебные пособия: для первого класса – на сумму 1280 руб., для второго - на 1325 руб., а для третьего – на 240 руб. больше, чем для первого и второго вместе. Сколько всего денег было затрачено на пособия?

Выделение главных слов и свёртывание текста.

Исходный текст:

Трусливый охотник перед охотой подкрепился двумя булочками, но струсил и так ослабел, что решил на охоту не идти. Подкрепившись еще тремя булочками, он осмелел, даже зарядил ружьё, но снова струсил. Пришлось ему опять восстанавливать свои силы двумя булочками. Сколько всего булочек истратил охотник на поддержку своих сил?

Перестановка предложений.

Исходный текст:

- У мамы было 500 руб. Какую сдачу получит мама, если она купила 500 г клубники, потратив на неё 50 рублей, и 1 кг смородины, который дороже клубники в 3 раза дороже?

Очень часто дети боятся браться за нетипичные задания, не желая даже внимательно их читать. А простое **моделирование ситуации и продуктивная работа с текстом** в первую очередь побуждает к действию, к началу рассуждений; развивает коммуникативные компетенции, социализирует детей, заставляя взаимодействовать друг с другом и окружающими; создает ситуацию успеха, приучает решительно действовать и применять свои знания и навыки в новой незнакомой ситуации.



Азарных Анжелика Вячеславовна

Студент

Епифанов Владислав Андреевич

Студент

Комаров Владимир Николаевич

Доцент

Российский государственный геологоразведочный университет

имени Серго Орджоникидзе

**О НАХОДКАХ МШАНОК НА РАКОВИНАХ ВЕНЛОКСКИХ РИНХОНЕЛЛИД
ESTONIRHYNCHIA ESTONICA N. SCHMIDT (BRACHIOPODA) (ОСТРОВ
СААРЕМАА, ЭСТОНИЯ)**

Аннотация: Приведены данные о находках мшанок на раковинах ринхонеллид *Estonirhynchia estonica* N. Schmidt, 1954 из венлокских отложений острова Сааремаа (Эстония).

Мшанки обнаружены на 16 раковинах – на четырёх брюшных створках и на пяти спинных створках. У 7 экземпляров мшанки выявлены на обеих створках, причём в четырёх случаях колонии переходят через комиссуру с одной створки на другую. Всего выявлено 25 колоний.

В большинстве случаев колонии мшанок являются единичными – на одной раковине наблюдается одна колония. На трёх раковинах наблюдались по две и по три колонии, и лишь на одной раковине их наблюдалось пять.

Размеры колоний мшанок варьируют от 2,0 мм до 11,0 мм, но обычно составляют 3,5–4,5 мм.

Расположение колоний мшанок на различных створках идентично. Большинство из них расположены непосредственно около язычка вдоль передней комиссуры и ограничены ей или переходят через неё. В трёх случаях колонии наблюдались на макушках, также вблизи комиссуры. И лишь у трёх экземпляров мшанки были прикреплены в центральной части спинных створок.

Находки колоний мшанок в непосредственной близости от комиссуры свидетельствуют о прижизненном поселении мшанок.



Обнаружение колоний, переходящих через край раковины, говорит о посмертном поселении мшанок, так как живые брахиоподы, приоткрывая створки, препятствовали обрастателям перейти со створки на створку.

На долю обросших мшанками раковин приходится лишь 6,5% от общего числа изученных брахиопод, что свидетельствует о редкости использования мшанками их раковин в качестве субстрата. Это, в свою очередь, может говорить и об относительной редкости самих мшанок в палеобиоценозах.

Ключевые слова: мшанки; брахиоподы; ринхонеллиды; *Estonirhynchia estonica* H. Schmidt; венлок; остров Сааремаа.

Keywords: bryozoa; brachiopods; rinchonellids; *Estonirhynchia estonica* H. Schmidt; venlokian; Saaremaa Island.

Детальное изучение эпибионтии чрезвычайно важно при комплексном изучении самых различных ископаемых донных организмов, на что неоднократно указывалось в литературе [1–7, 9–10].

Материалом для данного исследования послужила коллекция венлокских ринхонеллид *Estonirhynchia estonica* H. Schmidt, 1954 (определение И.А. Гречишниковой), насчитывающая 246 экземпляров и находящаяся на хранении на кафедре палеонтологии и региональной геологии МГРИ. Коллекция была собрана сотрудниками Палеонтологического Бюро в Эстонии в клифе Парамайя (Paramaia cliff). В подавляющем большинстве брахиоподы представлены целыми раковинами хорошей сохранности.

Клиф Парамайя расположен на восточном окончании северного побережья острова Сааремаа в 1 км западнее церкви Яани (рис. 1). Здесь, в невысоком (2–2,5 м) береговом обрыве, обнажаются глинистые известняки верхней части региояруса Яани. Это обнажение и близлежащие разрозненные выходы коренных пород (“берег Яани”) являются стратотипом региояруса Яани и пачки Парамайя (рис. 2). Согласно местной схеме расчленения силурийских отложений по хитинозоям [8, 14] региоярус Яани включает четыре биозоны, вмещающие отложения клифа Парамайя. Последние относятся к самой верхней биозоне *Conochitina tuba*.

Богатейшее местонахождение остатков ископаемой фауны, обитавшей в этом районе в раннем силуре в прибрежном тиховодном морском бассейне, известно с середины 19-го столетия.



Непосредственно в самом клифе обнажаются голубовато–серые (на выветрелых поверхностях тёмно–жёлтые) глинистые известняки. Наиболее типичными ископаемыми остатками являются брахиоподы, трилобиты и кораллы. Следы жизнедеятельности зарывающихся организмов обычно пиритизированы. Здесь встречаются брахиоподы *Megastrophia* (*Protomegastrophia*) *semiglobosa* (Davidson), *Atrypa reticularis* (L.), *Dalejina hybrida* (J. de C. Sowerby), трилобиты *Encrinurus punctatus* (Wahl.), *Calymene blumenbachii* Brongn., *Proetus concinnus osiliensis* Schmidt, табулятоморфные кораллы и гелиолитоидеи *Thecia podolica* Sokolov, *Favosites gothlandicus* Lamark, *Heliolites decipiens* McCoy, конодонты *Kockelella* cf. *ranuliformis* Walliser, *Ozarkodina exavata* (Branson et Mehl), *Pseudoonetoides bicornis* Drygant, а также разнообразные ругозы, остракоды, хитинозои, гастроподы и представители других групп.

Изученные нами ринхонеллиды рода *Estonirhynchia* относятся к подсемейству *Sphaerirhynchiinae*.

Вид *Estonirhynchia estonica* отличается сильно вздутой, почти шаровидной раковиной без синуса и возвышения, но с характерным язычкообразным изгибом лобного края (рис. 3). Рёбра тонкие и частые. Вид *Estonirhynchia estonica* является эндемиком и известен в интервале от региояруса адавере до региояруса паадла, включительно (лландовери–лудлов) острова Сааремаа (Эстония).

При детальном анализе имеющихся материалов были обнаружены уникальные в палеоэкологическом плане образцы. В том числе на 16 раковинах *Estonirhynchia estonica* были найдены мшанки.

Следует отметить, что данные о силурийских эпибионтах Эстонии, в том числе и о мшанках, обнаруженных на острове Сааремаа в пачке Парамайя, приведены в ряде работ [15–18].

В частности, из верхнего пржидолия острова Сааремаа указаны микроконхиды (*Palaeoconchus* cf. *tenuis* и *P. sp.*), *Anticalyptraea calyptrata*, листовидные трепостомные мшанки, криноидеи, плохой сохранности инкрустирующие граптолиты, кораллы *Aulopora* sp., *Cornulites* sp. и *Conchicolites* sp., следы сверлений *Tруpanites*. Микроконхиды наиболее многочисленны в ассоциации и образуют вторую по площади инкрустации группу после трепостомных мшанок. Микроконхиды были способны симбиотически расти внутри мшанок, когда перерастали их. Описаны случаи нарастания мшанок на микроконхиды и аулопоры.



В ходе детального тафономического изучения на раковинах, особенно в примакушечной части, у более чем 700 экземпляров *Estonirhynchia estonica* [12] из 24 местонахождений, были обнаружены многочисленные повреждения и деформации. Авторы отметили, что эпифауна на раковинах *Estonirhynchia estonica* встречается редко, а также представлена мшанками и серпулидами, и в основном локализуется в передней части раковин, что подтверждает выводы о комменсальных отношениях между организмами. Характер деформаций раковин, обычно атрофированная ножка, позволил авторам сделать вывод о том, что *Estonirhynchia estonica* в ходе онтогенеза меняли образ жизни и частично погружались в осадок. В этот момент, ещё при жизни брахиопод, их раковина подвергалась деформациям в результате уплотнения осадка.

Мшанки являются исключительно колониальными ископаемыми и современными животными. Для колоний мшанок характерен полиморфизм, то есть существование в одной колонии нескольких вариантов особей (зооидов), отличающихся по строению и функциональному назначению. Некоторые из мшанок относятся к сверлильщикам, но большинство ведёт преимущественно прикрепленный образ жизни.

Прикрепление к субстрату цементацией или непосредственно твёрдой оболочкой отмечается у различных беспозвоночных, ведущих неподвижный образ жизни. Стоит отметить, что одни из них прирастают всей нижней поверхностью, а другие только отдельной, чаще всего начальной частью скелетных структур.

Субстратом для прикрепляющихся цементацией организмов является лишённое рыхлых наносов твёрдое дно бассейна, или же приподнятые над уровнем осадков предметы неорганического происхождения и твёрдые части скелетов как погибших, так и живых существ. Субстратом прикрепления так же могут служить всевозможные плавающие предметы. Вместе с ними организмы переносятся волнами и течениями и из-за этого могут быть погребены на разных глубинах, в том числе в тонкозернистых осадках, с которыми они, как требующие для своего существования твёрдого субстрата, не могли быть связаны при жизни.

Для произрастания мшанок необходим твёрдый субстрат, который может использоваться этими организмами только в том случае, если он свободен от наносов. Мшанки очень чувствительны к чистоте морской воды и могут переносить только очень небольшое количество минеральной взвеси. Обильная седиментация вызывает их гибель.

Среди мшанок нами были предварительно определены два рода. Не вызывает сомнений то, что их больше – имеющийся материал позволяет установить несколько



различных морфотипов, отличающихся внешне (рис. 4–5). Однако для точной диагностики мшанок необходимы прозрачные ориентированные шлифы, использование методов томографии и более массовый материал. В настоящее время это не представляется возможным.

подавляющее большинство выявленных нами мшанок предположительно относятся к роду *Fistulipora* McCoy, 1850. Один экземпляр (рис.5) предварительно отнесён к роду *Leiosclema*.

Род *Fistulipora* характеризуется обрастающими, массивными, пластинчатыми, реже ветвистыми колониями. По мере роста они могут переходить в ветвистые, поднимающиеся над поверхностью материнской колонии. Устья ячеек разной формы, в зависимости от степени развития лунария, почти всегда располагаются радиально вокруг пятен, затянутых гранулированной тканью. Ячейки тонкостенные, с редкими сплошными диафрагмами. В промежутках между ячейками под поверхностной гранулированной тканью один или несколько рядов пузырьков пузырьчатой ткани. Гранулы довольно крупные, иногда образуют скопления.

Род *Fistulipora* объединяет множество видов, имеющих очень широкое географическое распространение. Мшанки данного рода характерны для интервала от ордовика до перми включительно.

Мшанки рода *Leiosclema* (?) sp. характеризуются разнообразными колониями. Среди них преобладают ветвистые и обрастающие, с пятнами из крупных ячеек или мезопор. Устья угловатые или округлые. Диафрагмы сплошные, редкие в ячейках и частые в многочисленных мезопорах. Акантопоры обычно крупные, обильные. Все обнаруженные мшанки рода *Leiosclema* прикреплялись к субстрату только начальной частью – стелющимся, обрастающим субстрат основанием, от которого, постепенно поднимаясь вверх, развивалась ветвистая колония. Род *Leiosclema* объединяет много видов, имеющих широкое географическое распространение. Стратиграфическое распространение рода охватывает интервал от ордовика до триаса.

Как уже было отмечено ранее, мшанки выявлены на 16 раковинах ринхонеллид – на 4 брюшных и на 5 спинных створках. У 7 экземпляров мшанки выявлены на обеих створках, причём в четырёх случаях колонии переходят через комиссуру с одной створки на другую. Приведённые цифры показывают, что мшанкам было всё равно, на какой створке ринхонеллид поселятся. Всего обнаружено 25 колоний мшанок.



В большинстве случаев (около 56,3% от всех экземпляров) колонии мшанок являются единичными – на одной раковине наблюдается одна колония. На трёх раковинах наблюдались по две и по три колонии, и лишь на одной раковине их наблюдалось пять.

Размеры колоний мшанок варьируют от 2,0 мм до 11,0 мм, но обычно составляют 3,5–4,5 мм.

Расположение колоний мшанок на различных створках в целом идентично. Большинство из них расположены непосредственно около язычка вдоль передней комиссуры и ограничены ей или переходят через неё. В трёх случаях колонии наблюдались на макушках, также вблизи комиссуры. И лишь у трёх экземпляров мшанки были прикреплены в центральной части спинных створок.

Форма колоний обычно овальная или округлая, реже – неправильная.

Важное значение имеет решение вопроса, взаимодействовал ли эпибионт со скелетом другого организма при его жизни или уже после гибели. В первом случае обе формы (и прикрепившаяся, и служащая субстратом) являются членами одного биоценоза и могут дать интересный материал для фациальных реконструкций. Во втором случае выводы, основанные на экологическом анализе обеих форм, были бы неточными, поскольку организм, являвшийся субстратом, мог не только не входить в состав данного биоценоза, но и иметь более древний возраст. Достаточно чётким указанием на прикрепление при жизни служащего субстратом животного является расположение приросших форм на периферийных частях раковин, обеспечивающее лучшие условия питания при функционировании организма–субстрата. Свидетельством поселения прикреплённых беспозвоночных на остатках отмерших организмов являются их находки на внутренних участках этих скелетных образований или на тех поверхностях, которые при жизни организма были закрыты мягким телом. Прикрепление к раковинам глубоко зарывавшихся беспозвоночных также возможно только после их смерти.

Поселение мшанок на изученных ринхонеллидах могло быть как прижизненным, так и посмертным.

Находки колоний мшанок в непосредственной близости от комиссуры (некоторые колонии строго ограничены комиссурой) свидетельствуют о том, что в данном случае, несомненно, было прижизненное поселение мшанок, позволявшее им получать из входящего потока воды часть пищи брахиопод.



Обнаружение непрерывного перехода колонией мшанок через края раковины однозначно свидетельствует о посмертном поселении мшанок, так как живые брахиоподы, приоткрывая створки, препятствовали переходу обрастателей со створки на створку.

На долю обросших мшанками раковин приходится лишь 6,5% от общего числа изученных брахиопод, что свидетельствует о редкости использования мшанками их раковин в качестве субстрата. Это, в свою очередь, может говорить и об относительной редкости самих мшанок в палеобиоценозах.

Факты нарастания колоний мшанок друг на друга не отмечены. На одном экземпляре удалось наблюдать обрастание колонией мшанки раковины краниид *Petrocrania gracilis* (Huene, 1899).

К интересным выявленным закономерностям можно отнести тот факт, что на половине образцов с мшанками обнаружены и другие эпибионты. На пяти раковинах, совместно с ними выявлены микроконхиды *Palaeosconchus cf. tenuis*. На трёх экземплярах совместно с мшанками, обнаружены следы жизнедеятельности сверлящих организмов разного размера.

Возможно, в дальнейшем, по мере накопления новых данных, появится несколько иная, более точная трактовка описанного фактического материала.

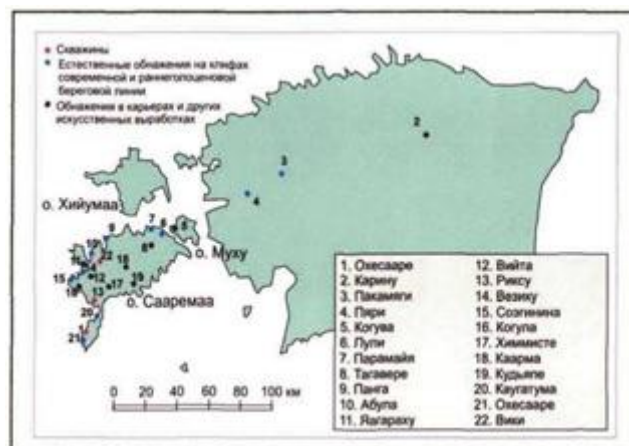


Рис. 1. Схема расположения опорных разрезов силура в северной части Балтийско–Приднестровского бассейна (по [11]).

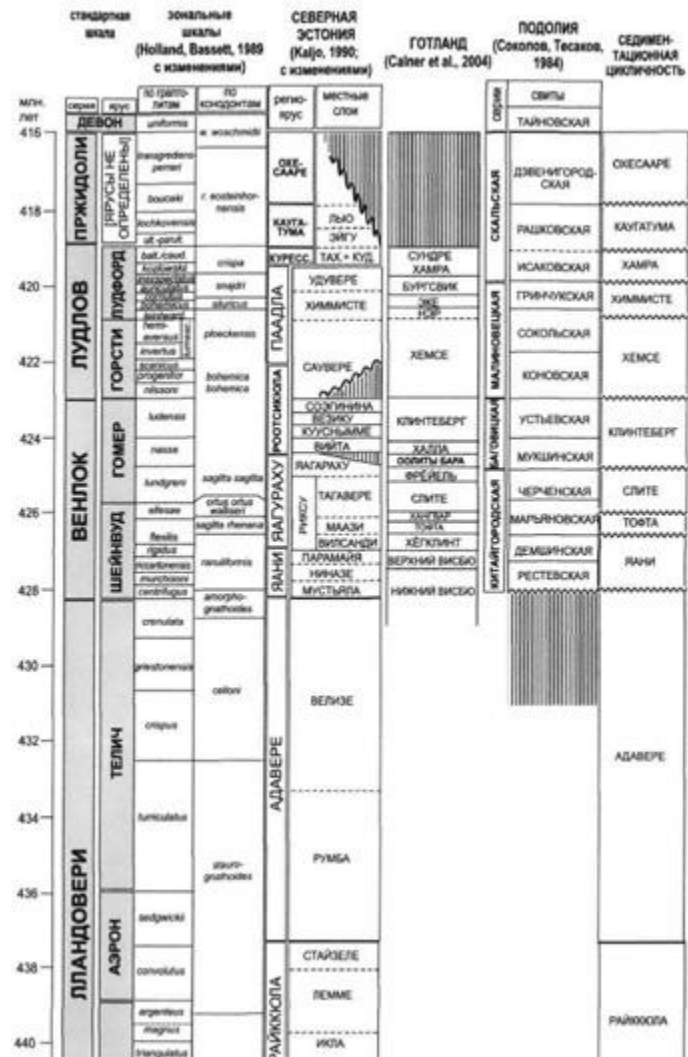


Рис. 2. Региональные хроностратиграфические подразделения силура [13].



Рис. 3. Брахиоподы *Estonirhynchia estonica* Н. Schmidt, 1954 из изученной коллекции. Силурийская система, венлокский отдел, шейнвудский ярус, региоярус яани, слои парамая. Длина масштабной линейки 2 см. Здесь и далее фото В.Н. Комарова.

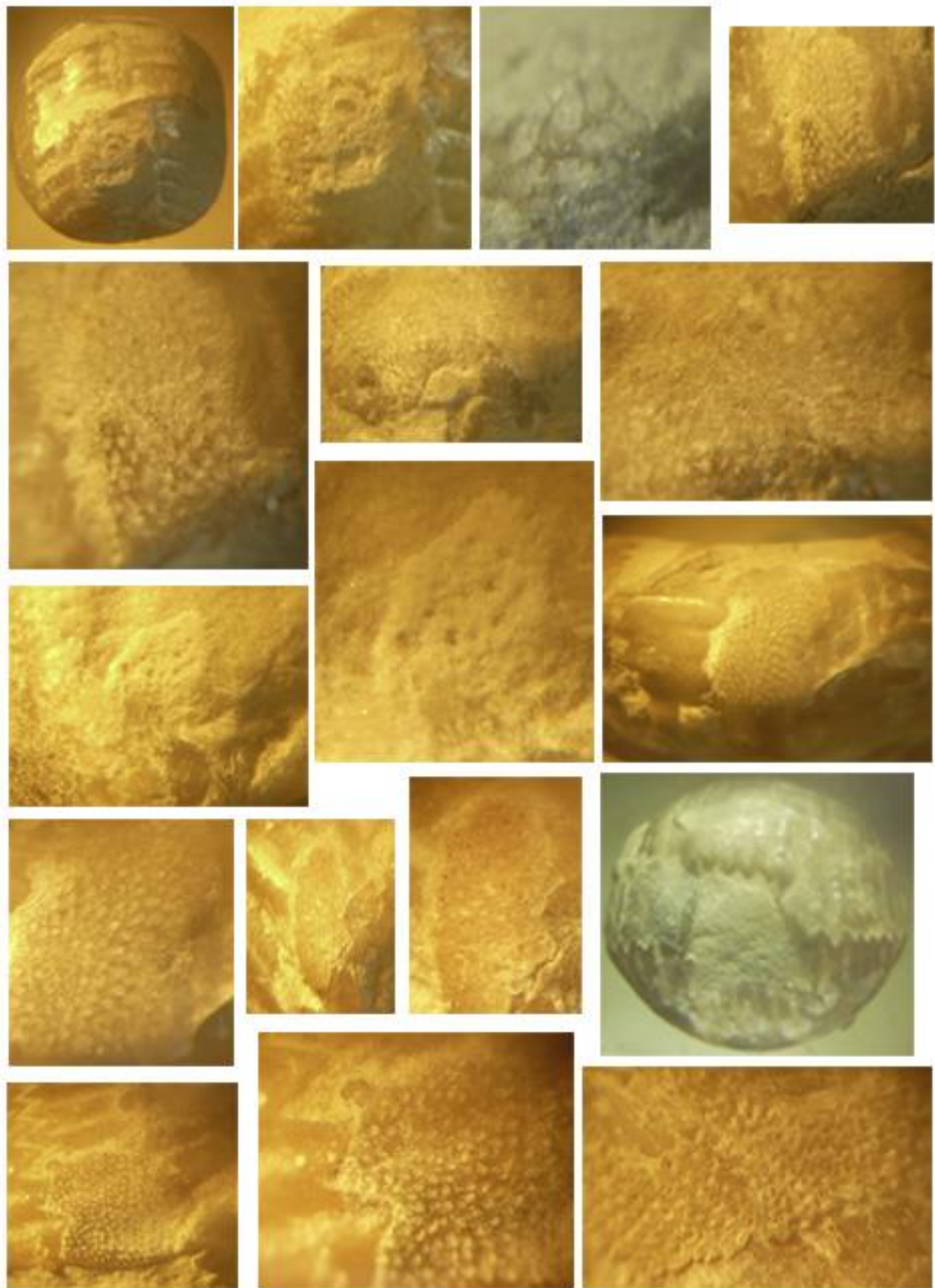


Рис. 4. Брахиоподы *Estonirhynchia estonica* Н. Schmidt, 1954 с прикреплёнными мшанками. Силурийская система, венлокский отдел, шейнвудский ярус, регионарус яни, слои парамайя. Увеличено.

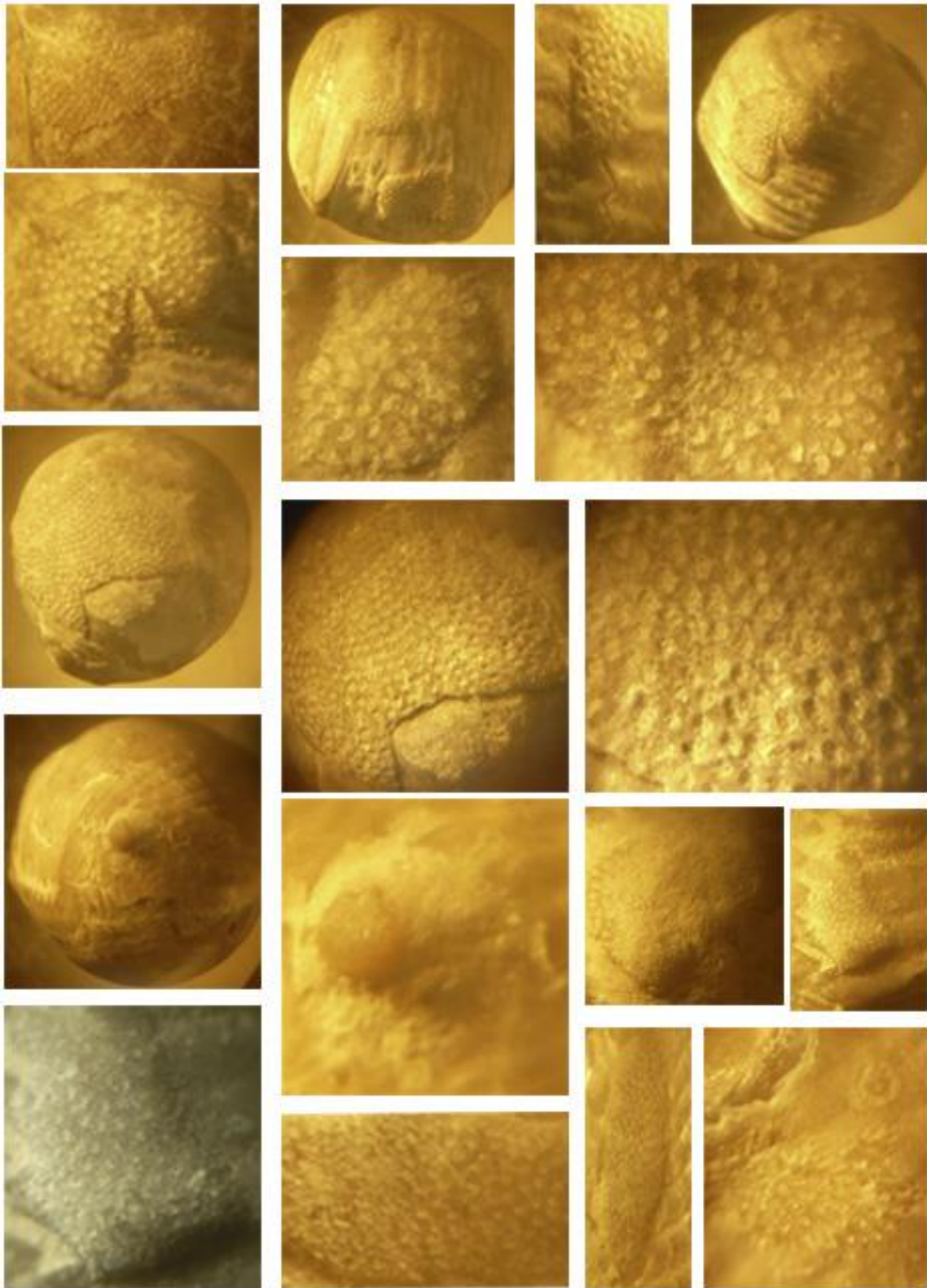


Рис. 5. Брахиоподы *Estonirhynchia estonica* Н. Schmidt, 1954 с прикреплёнными мшанками. Силурийская система, венлокский отдел, шейнвудский ярус, региоярус яани, слои парамайя. Увеличено.



Литература:

1. Гонтарь О.А. Эпибионты на раковинах беззамковых брахиопод из отложений датского яруса Горного Крыма // Материалы X Международной научной конференции молодых учёных «Молодые – Наукам о Земле». Т. 1: Развитие новых идей и тенденций в науках о Земле: геология, геотектоника, геодинамика, региональная геология, палеонтология М.: Издательство Российского государственного геологоразведочного университета имени Серго Орджоникидзе. 2022. С. 73–77.
2. Гонтарь О.А., Самохвалов С.А., Комаров В.Н. О новых находках эпибионтов на раковинах *Danocrania tuberculata* и *Danocrania polonica* (Craniida, Brachiopoda) из датского яруса Горного Крыма // Инновации. Наука. Образование. 2022. № 50. С. 186–199.
3. Измайлова А.А., Головастов Д.А., Вайтиева Ю.А., Павлидис С.Б., Гончарова Е.И., Локтионов А.Д., Комаров В.Н. Девонские эпибионты. М.: ООО “ТИИЦ”. 2021. 82 с.
4. Комаров В.Н., Измайлова А.А., Головастов Д.А., Гончарова Е.И. Девонские клумбы для животных–мхов и животных–цветов // Природа. 2021. № 5. С. 19–24.
5. Комаров В.Н., Измайлова А.А., Головастов Д.А., Гончарова Е.И. Микрокосм девонских микроконхид и корнулитид Закавказья // Природа. 2021. № 7. С. 47–54.
6. Комаров В.Н., Павлова Ю.Э., Бушманова Ю.Д. Первая находка эпибионтов на раковинах уральских атрипид // Природа. 2022. № 1. С. 60–63.
7. Костюкевич С.А., Шемина М.П., Комаров В.Н. Первые находки следов жизнедеятельности сверлильщиков на раковинах фаменских атиридид *Athyris concentrica* (Buch) (Brachiopoda) (Липецкая область, окрестности города Елец) // Инновации. Наука. Образование. 2022. № 65. С. 5–19.
8. Нестор Х.Э., Эйнасто Р.Э. Фациально–седиментологическая модель силурийского Палеобалтийского бассейна // Фации и фауна силура Прибалтики. Таллин. Валгус. 1977. С. 89–121.
9. Николаева П.А., Шаров И.А., Комаров В.Н. Первые находки мшанок на раковинах фаменских атиридид *Athyris concentrica* (Buch) (Brachiopoda) (Липецкая область, окрестности города Елец) // Инновации. Наука. Образование. 2022. № 65. С. 6–19.
10. Пинских Ю.С., Плотникова А.А., Комаров В.Н. Первые находки микроконхид на раковинах фаменских атиридид *Athyris concentrica* (Buch) (Brachiopoda) (Липецкая область, окрестности города Елец) // Инновации. Наука. Образование. 2022. № 65. С. 33–46.



11. Чехович П.А. Карбонатные платформы в ордовикско–силурийских окраинных и эпиконтинентальных бассейнах Северной Евразии. Седиментологические и тектонические аспекты эволюции. Диссертация на соискание учёной степени доктора геолого–минералогических наук. Рукопись. М.: МГУ. 2007. 250 с.
12. Buono G., Schemm–Gregory M., Meidla T. *Estonirhynchia estonica* and *Uncinuloidea* (Brachiopoda): a multidisciplinary investigation // The 7th International Brachiopod Congress: The Brachiopod World. Bing H., Shuzhong S. (eds.). Nanjing. 2015. P. 16–18.
13. Calner M., Jeppsson L., Munnecke A. The Silurian of Gotland – Part I: Review of the stratigraphic framework, event stratigraphy, and stable carbon and oxygen isotope development // Erlanger geologische Abhandlungen, 2004. Sonderband 5. P. 13 – 131.
14. Hints O., Ainsaar L., Männik P., Meidla T. (eds.). The Seventh Baltic Stratigraphical Conference: Abstracts and Field Guide. 2008. Geological Society of Estonia, Tallinn, 46 p.
15. Vinn O. Shell repair in *Anticalyptraea* (Tentaculita) in the late Silurian (Pridoli) of Baltica // *Carnets de Géologie*. 2012. No 1. P. 31–37.
16. Vinn O., Wilson M.A. Microconchid–dominated hardground association from the Late Pridoli (Silurian) of Saaremaa, Estonia // *Palaeontologia Electronica*. 2010. No 13.2.9A. P. 1–12.
17. Vinn O., Wilson M.A. Endosymbiotic *Cornulites* in the Sheinwoodian (Early Silurian) stromatoporoids of Saaremaa, Estonia // *N. Jb. Geol. Paläont. Abh.* 2010. No 257/1. P. 13–22.
18. Vinn O., Wilson M.A. Silurian *cornulitids* of Estonia (Baltica) // *Carnets de Géologie*. 2013. No 9. P. 357–368.



Ченина Екатерина Александровна

Студент

Лещук Святослав Эдуардович

Студент

Комаров Владимир Николаевич

Доцент

Российский государственный геологоразведочный университет
имени Серго Орджоникидзе

**ОБ УНИКАЛЬНОЙ ПАЛЕОЭКОЛОГИЧЕСКОЙ НАХОДКЕ РАКОВИНЫ
ФАМЕНСКИХ АТИРИДИД *ATHYRIS CONCENTRICA* (BUCH) (BRACHIOPODA)
(ЛИПЕЦКАЯ ОБЛАСТЬ, ОКРЕСТНОСТИ ГОРОДА ЕЛЕЦ)**

Аннотация: Приведены данные о редком палеоэкологическом образце – раковине атириды *Athyris concentrica* (Buch, 1834) из фаменских отложений (елецкий горизонт) окрестностей города Елец. Эпибионты представлены различными мшанками и микроконхидами, демонстрирующими примеры как прижизненного, так и посмертного поселения на раковине брахиоподы.

Ключевые слова: мшанки; микроконхиды; *Palaeconchus*; брахиоподы; атириды; *Athyris concentrica* (Buch); фаменский ярус; Липецкая область.

Keywords: bryozoa; microconchids; *Palaeconchus*; brachiopods; atiridids; *Athyris concentrica* (Buch); Famennian; Lipetsk region.

Детальное изучение эпибионтии чрезвычайно важно при комплексном изучении самых различных ископаемых донных организмов, на что неоднократно указывалось в литературе [1–5, 7–14].

Материалом для данного исследования послужила раковина атириды *Athyris concentrica* (Buch, 1834) (определение И.А. Гречишниковой) с уникальным сочетанием эпибионтов – различных мшанок и микроконхид. Определения сделаны предварительно, так как для точной диагностики необходимы прозрачные ориентированные шлифы или использование методов томографии, что в настоящее время не представляется возможным.



Образец был найден в Липецкой области, в окрестностях города Елец, в Лавском и Ольшанском карьерах, в которых залегают породы фаменского яруса (елецкий горизонт). Следует отметить, что ранее была изучена значительная коллекция атиридид *Athyris concentrica* [11, 13, 14], насчитывающая 1495 экземпляров. Тем не менее, ни на одном образце не удалось обнаружить такого яркого совместного поселения эпибионтов.

Насколько известно, аулопорида на раковинах атиридид окрестностей города Ельца, ранее в литературе не описывались.

Род *Athyris*, в который входят раковины от мелких до средних размеров, обычно изометричного очертания, относится к отряду *Athyridida* (рис. 1). Скульптура представлена правильными, часто расположенными пластинами нарастания, рассечёнными на иглы по краям. Зубные пластины внутри брюшной створки прямые, хорошо развитые. Замочная пластина в спинной створке плоская, широкотреугольная. Замочный отросток развит слабо, из-за чего не выступает за замочный край.

В составе рода *Athyris* указывается более 50 видов из девонских отложений различных частей мира. Распространён род во всех трёх отделах девона, но наиболее часто встречается в средне- и верхнедевонских отложениях.

Вид *Athyris concentrica* является типовым видом рода *Athyris*. К сожалению, голотип *Athyris concentrica* не был указан Л. Бухом [16]. Это привело к разному пониманию объёма данного вида и различным дискуссиям, в том числе, связанным с выбором лектотипа [15, 17–19].

Данный вид характеризуется следующими особенностями (описание приводится по [6] с сокращениями). Раковина средних размеров (до 20,0 мм длиной и 21,0 мм шириной), приблизительно изометричного очертания ($Ш/Д=0,89-1,13$) (рис. 2). Боковые края полого и равномерно дуговидно изогнуты. Лобный край широко унипликатный. Раковина умеренно двояковыпуклая, с приблизительно одинаково выпуклыми створками. Замочный край короткий, слабо изогнутый, меньше наибольшей ширины раковины, расположенной в средней части раковины. Брюшная створка пятиугольного очертания, незначительно продольно-вытянутая. Синус треугольного очертания, начинается в макушечной области в виде узкой борозды, расширяющейся кпереди. По лобному краю образует язычок трапецидальной формы. Синус по бокам ограничен двумя слабыми складками. Макушка широкая короткая, с большим округлым фораменом. Макушечный угол составляет $95-105^\circ$. Спинная створка округлая, приблизительно изометричная, равномерно изогнутая как в продольном, так и в поперечном направлении. Выступ очень слабо развит и



наблюдается только около лобного края. Макушка короткая, приострѐнная. Скульптура в виде многочисленных, тонких, очень частых пластин нарастания, равномерно располагающихся по всей поверхности створок. По краю пластин намечаются слабо выраженные игольчатые выросты. На стѐртой наружной поверхности пересечение радиальной штриховки и пластин нарастания образует характерную тонкую сетчатость.

Раковина тонкостворчатая. Внутри брюшной створки зубные пластины начинаются от макушки. Они обычно тонкие, поддерживают небольшие округлые зубы, которые наблюдаются на расстоянии 3,5 мм от макушки брюшной створки. В спинной створке располагается плоская, треугольная замочная пластина. Внутренняя замочная пластина представляет собой равносторонний треугольник; наружные – также треугольники, выступающие кпереди по отношению к внутренней замочной пластине. Замочный отросток выражен слабо, образован двумя треугольными пластинами, не выступающими за линию смычного края. В вершине внутренней замочной пластины располагается, также захватывая макушку спинной створки, небольшой висцеральный форамен.

Вид *Athyris concentrica* имеет широкое распространение. На Русской плите он развит в отложениях франского (кыновские слои Колво–Вишерского края; семилукские слои района г. Сызрани; шугуровские и воронежские слои Саратовской области) и фаменского (елецкие слои (обычно), данково–лебедянские слои (редко) Центрального девонского поля; курсакская и жагарская свиты Прибалтики) ярусов верхнего девона. За пределами Русской плиты – живетский ярус Кузнецкого бассейна и Минусинской котловины, верхний девон восточного склона Южного Урала, Горного Алтая и Средней Азии. За пределами России известен из девонских отложений Бельгии, Англии, Индии и Южного Китая.

Как уже было отмечено, нам удалось обнаружить раковину атириды *Athyris concentrica* с уникальным сочетанием эпибионтов – различных мшанок и микроконхид (рис. 2).

Мшанки являются исключительно колониальными ископаемыми и современными животными. Для колоний мшанок характерен полиморфизм, то есть существование в одной колонии нескольких вариантов особей (зооидов), отличающихся по строению и функциональному назначению. Некоторые из мшанок относятся к сверлильщикам, но большинство ведёт преимущественно прикреплѐнный образ жизни.



Прикрепление к субстрату цементацией или непосредственно твёрдой оболочкой отмечается у различных беспозвоночных, ведущих неподвижный образ жизни. Стоит отметить, что одни из них прирастают всей нижней поверхностью, а другие только отдельной, чаще всего начальной частью скелетных структур.

Субстратом для прикрепляющихся цементацией организмов является лишённое рыхлых наносов твёрдое дно бассейна, или же приподнятые над уровнем осадков предметы неорганического происхождения и твёрдые части скелетов, как погибших, так и живых существ. Субстратом прикрепления так же могут служить всевозможные плавающие предметы. Вместе с ними организмы переносятся волнами и течениями и из-за этого могут быть погребены на разных глубинах, в том числе в тонкозернистых осадках, с которыми они, как требующие для своего существования твёрдого субстрата, не могли быть связаны при жизни. Мшанки очень чувствительны к чистоте морской воды и могут переносить только очень небольшое количество минеральной взвеси. Обильная седиментация вызывает их гибель.

Микроконхиды ранее относили к многощетинковым кольчатым червям, или к червеобразным гастроподам рода *Vermetus*. В 1990–х годах были проведены детальные микроструктурные исследования стенки их раковины. Было установлено, что в отличие от спирорбид (у которых в трубке–домике нет начальной камеры и трубка открыта с заднего конца, где есть небольшое отверстие), у микроконхид развит шаровидный “протоконх”, то есть задний конец их трубки был закрыт.

Кроме того, в стенках трубок полихет нет слоёв, так как они строят трубки из своеобразной затвердевающей пасты, которую прикрепляют к устью спереди. А в трубках–раковинках микроконхид были установлены слои, строение которых напоминает некоторые особенности морфологии слоёв в раковинах брахиопод.

Все палеозойские, триасовые и раннеюрские “спирорбисы” стали относить не к кольчатым червям, а к отряду *Microconchida* Weedon, 1991, который вошёл в состав класса *Tentaculita* Bouček, 1964.

Тентакулиты относятся к лофофоратам (*Lophophorata*) – группе, объединяющей также брахиопод и мшанок. Лофофораты ловят пищевые частички, взвешенные в воде, при помощи лофофора – спирального органа с мелкими ресничками.

Мшанки, о которых уже было сказано ранее, это очень мелкие колониальные лофофораты, брахиоподы – довольно крупные одиночные формы, а тентакулиты были мелкими одиночными представителями лофофорат.



Микроконхидам посвящена обширная литература, однако до настоящего времени изучены они всё ещё недостаточно. Современная систематика микроконхид на семейственном уровне была предложена в [20].

Большинство микроконхид характеризуется спиральной раковиной, у которой может быть развит распрямлённый кончик, длина которого не превышает 2 мм. Однако некоторые таксоны характеризуются другой морфологией и могли иметь длинную, иногда вертикально ориентированную раскрученную часть трубки. Так, некоторые каменноугольные виды формировали длинную спирально раскрученную раковину. Представители нижнетриасового рода *Spathioconchus* имели прямые трубки. Пермский род *Helicosonchus* характеризуется длинной спирально раскрученной и ветвящейся трубкой.

Большинство микроконхид отличается очень маленькими раковинами. Диаметр приустьевого части спиральной трубки варьирует в пределах 0,1–1,5 мм. Диаметр апертуры у раскрученной части трубки составлял обычно 0,5–3,0 мм.

Одними из наиболее крупных микроконхид являются *Microconchus cravenensis* из верхневизейского подъяруса Великобритании.

Диаметр спиральной, прирастающей к субстрату, части их раковины, достигает 5,4–7,7 мм. Длина сохранившейся раскрученной части трубки составляет 16,0 мм в длину, а диаметр приустьевого части раковины – 8,3 мм.

Удивительное внешнее сходство между микроконхидами и спирорбидами объясняется конвергенцией – они занимали одну и ту же экологическую нишу и жили в практически одинаковых условиях.

И те и другие были неподвижно прикрепляющимися бентосными организмами, обрастателями, и те и другие фильтровали пищу из воды при помощи ловчего аппарата. Однако микроконхиды демонстрируют более высокую степень экологической гибкости.

Если спирорбисы жили только в воде с нормальной солёностью, то микроконхиды могли обитать не только в нормально солёных водах, но и в солоновато водных бассейнах, а в интервале с раннего девона по поздний триас могли обитать даже в пресноводных бассейнах. Микроконхиды, в частности, в огромном количестве находят на листьях каменноугольных растений, явно сохранявшихся в опреснённых водоёмах. Микроконхиды появились в позднем ордовике. Они процветали в палеозое и были очень важным компонентом донной фауны. Великое пермско–триасовое вымирание повлияло и на них, однако экологическая пластичность помогла им выжить. В триасе они всё ещё



были заметной группой, однако с началом юрского периода начали стремительно угасать. В юрских отложениях микроконхид находили лишь в Англии, Франции и Польше, однако находки были немногочисленны и однообразны. Последние находки микроконхид датируются батским веком.

Две обнаруженные нами колонии мшанок развиты главным образом на спинной створке (рис. 2). Одна из них может предварительно быть отнесена к роду *Corynotrypa* Bassler, 1911. Эти мшанки характеризуются ветвящимися колониями, состоящими из коротких или длинных ячеек, суженных в проксимальном участке. Мшанки данного рода характеризуют значительный стратиграфический интервал от ордовика до мела. Типичны они в частности для силурийских отложений Прибалтики. По всей видимости, рост этой колонии начался на макушке спинной створки. По мере роста колония заняла значительную площадь створки в её задней половине, немного перекрыв уже прикрепленные к тому времени к створке колонию других мшанок и трубку палеоконхуса. Колония *Corynotrypa* немного переходит через боковую комиссуру на брюшную створку брахиоподы. Размеры отдельных ячеек *Corynotrypa* достигают 2,0 мм в длину, но обычно меньше. Внешний диаметр наиболее крупных ячеек составляет порядка 0,6 мм.

Важное значение имеет ответ на вопрос, взаимодействовал ли эпибионт со скелетом другого организма при его жизни или уже после гибели. В первом случае обе формы (и прикрепившаяся, и служащая субстратом) являются членами одного биоценоза и могут дать интересный материал для фациальных реконструкций. Во втором случае выводы, основанные на экологическом анализе обеих форм, были бы неточными, поскольку организм, являвшийся субстратом, мог не только не входить в состав данного биоценоза, но и иметь более древний возраст. Достаточно чётким указанием на прикрепление при жизни служащего субстратом животного является расположение приросших форм на периферийных частях раковин, обеспечивающее лучшие условия питания при функционировании организма–субстрата. Свидетельством поселения прикрепленных беспозвоночных на остатках отмерших организмов являются их находки на внутренних участках этих скелетных образований или на тех поверхностях, которые при жизни организма были закрыты мягким телом. Прикрепление к раковинам глубоко зарывавшихся беспозвоночных также возможно только после их смерти.

Поселение *Corynotrypa* на макушке в непосредственной близости от комиссуры свидетельствует о том, что в данном случае, изначально, скорее всего, было прижизненное поселение мшанок. Прикрепление у комиссуры, рядом с входящим



потоком воды, создаваемым находившимися в постоянном движении ресничками лофофора брахиоподы, обеспечивало мшанкам лучшие условия питания. Это позволяло получать кислород для дыхания. Возможно, при резком захлопывании створок потоки воды могли способствовать очищению мшанок от ненужных частичек донных отложений.

Переход колонии через комиссуру на противоположную створку раковины безусловно, свидетельствует уже о гибели брахиоподы.

Вторая колония мшанок предположительно относится к роду *Atactotoechus* Duncan, 1939. Их колонии могут быть массивными или ветвистыми с прерывисто утолщёнными стенками. Акантопоры отсутствуют или очень редкие и мелкие. Род *Atactotoechus* объединяет несколько видов, имеющих сравнительно широкое географическое распространение. Стратиграфическое распространение рода ограничено средним и верхним девонем. Нами наблюдалась обрастающая корковая колония, прикрепляющаяся к к спинной створке всей нижней поверхностью (рис. 2). Размеры колонии мшанок *Atactotoechus* достигают 5 мм. Колония инкрустирует значительную часть створки и ограничена боковой комиссурой, что указывает на прижизненное прикрепление.

Обнаруженные нами микроконхиды отнесены к роду *Palaesonchus* Vinn, 2006. Всего обнаружено 4 экземпляра (рис. 2).

Трубкажила *Palaesonchus* – с прирастающей известковой трубкой не могли существовать вне твёрдого субстрата. Их личинки развивались только там, где они находили подходящее твёрдое возвышение над донными отложениями. Считается, что в случае поселения на раковинах брахиопод, *Palaesonchus* первоначально обосновывались на небольшом расстоянии от комиссуры. Таким образом, очевидного вреда, приводящего к нарушению роста раковины брахиоподы, они не приносили, в отличие, например, от рода *Cornulites*. Предпочтительное поселение вдоль периферии створок брахиопод–хозяек связано с выгодой, которую *Palaesonchus* получали именно вблизи комиссуры, когда обновление воды за счёт находившихся в постоянном движении ресничек лофофора брахиоподы было практически для питания, дыхания и, возможно, очищения от ненужных частичек донных отложений. Считается, что *Palaesonchus* изначально обычно располагались между рёбрами и лишь впоследствии, по мере увеличения размера трубок, они переходили на поверхность рёбер. Поскольку *Palaesonchus* строили трубочки улиткообразной формы с “вращающимся” устьем, это приводило к “отставанию” от роста раковины брахиоподы и постепенному удалению поселенца от переднего края раковины.

Следовательно, чем дольше живёт *Palaesonchus* на створке брахиоподы, тем дальше он будет располагаться от её лобного края.

По мере удаления от лобного края раковины будет также происходить увеличение размеров *Palaesonchus*.

Нами три трубки *Palaesonchus* обнаружены в непосредственной близости от задней комиссуры. Размер трубок на брюшной створке составляет 0,3 и 3,0 мм, а на спинной створке 1,5 мм. Кроме того одна трубка диаметром 1,6 мм найдена в средней части спинной створки, где она, как уже отмечалась, частично перекрыта колонией мшанки *Sorypotrpa*.

Отмечены лишь спиральные трубки, округлые в плане, или их фрагменты. Расположение большинства *Palaesonchus* вблизи комиссуры свидетельствует о их прижизненном поселении.

Возможно, в дальнейшем, по мере накопления новых данных, появится несколько иная, более точная трактовка описанного фактического материала.



Рис. 1. *Athyris concentrica* (Buch) из изученной коллекции. Вид со стороны брюшной створки. Верхний девон, фаменский ярус, елецкий горизонт; окрестности города Ельца. Длина масштабной линейки 1 см. Здесь и далее фото В.Н. Комарова.

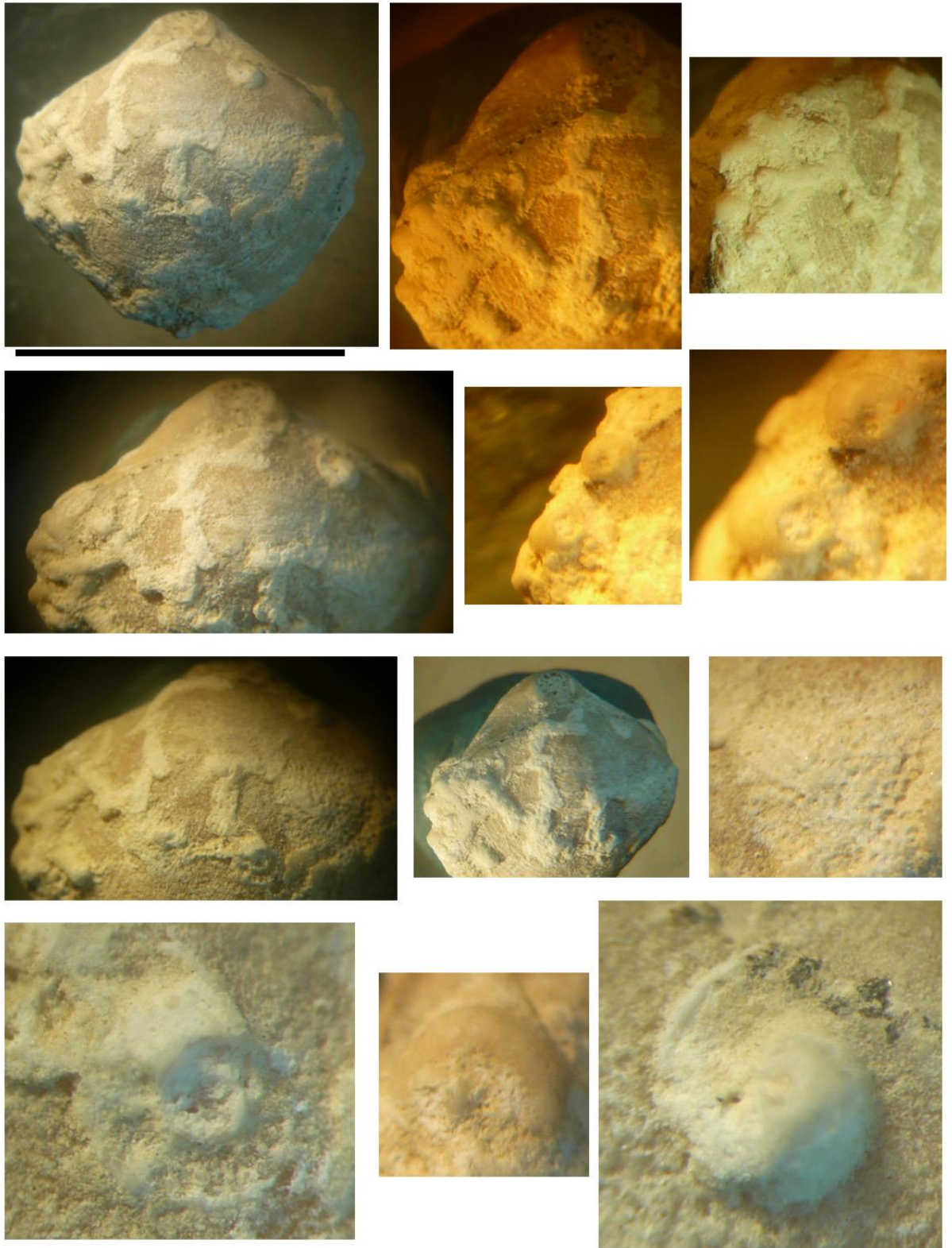


Рис. 2. Раковина *Athyris concentrica* (Buch) с прикрепленными эпибионтами. Верхний девон, фаменский ярус, елецкий горизонт; окрестности города Елец. Длина масштабной линейки 1 см.



Литература:

1. Геккер Р.Ф. Явления прирастания и прикрепления среди верхнедевонской фауны и флоры Главного девонского поля: Очерки по этологии и экологии населения палеозойских морей Русской платформы. М.: Изд-во АН СССР, 1935. С. 159–280 (Тр. Палеозоол. ин-та АН СССР; Т. 4).
2. Геккер Р.Ф. Введение в палеоэкологию. М.: Государственное научно-техническое издательство литературы по геологии и охране недр. 1957. 126 с.
3. Геккер Р.Ф. Тафономические и экологические особенности фауны и флоры Главного девонского поля. М.: Наука, 1983. 144 с.
4. Гонтарь О.А. Эпибионты на раковинах беззамковых брахиопод из отложений датского яруса Горного Крыма // Материалы X Международной научной конференции молодых учёных «Молодые – Научкам о Земле». Т. 1: Развитие новых идей и тенденций в науках о Земле: геология, геотектоника, геодинамика, региональная геология, палеонтология М.: Издательство Российского государственного геологоразведочного университета имени Серго Орджоникидзе. 2022. С. 73–77.
5. Гонтарь О.А., Самохвалов С.А., Комаров В.Н. О новых находках эпибионтов на раковинах *Danocrania tuberculata* и *Danocrania polonica* (Craniida, Brachiopoda) из датского яруса Горного Крыма // Инновации. Наука. Образование. 2022. № 50. С. 186–199.
6. Грунт Т.А. Атириды Русской платформы. М.: Наука. 1980. 164 с.
7. Измайлова А.А., Головастов Д.А., Вайтиева Ю.А., Павлидис С.Б., Гончарова Е.И., Локтионов А.Д., Комаров В.Н. Девонские эпибионты. М.: ООО «ТИИЦ». 2021. 82 с.
8. Комаров В.Н., Измайлова А.А., Головастов Д.А., Гончарова Е.И. Девонские клумбы для животных–мхов и животных–цветов // Природа. 2021. № 5. С. 19–24.
9. Комаров В.Н., Измайлова А.А., Головастов Д.А., Гончарова Е.И. Микрокосм девонских микроконхид и корнুলитид Закавказья // Природа. 2021. № 7. С. 47–54.
10. Комаров В.Н., Павлова Ю.Э., Бушманова Ю.Д. Первая находка эпибионтов на раковинах уральских атрипид // Природа. 2022. № 1. С. 60–63.
11. Костюкевич С.А., Шемина М.П., Комаров В.Н. Первые находки следов жизнедеятельности сверлильщиков на раковинах фаменских атиридид *Athyris concentrica* (Buch) (Brachiopoda) (Липецкая область, окрестности города Елец) // Инновации. Наука. Образование. 2022. № 64. С. 5–19.
12. Марковский Б.П. Методы биофациального анализа. М.: Недра, 1966. 271 с.



13. Николаева П.А., Шаров И.А., Комаров В.Н. Первые находки мшанок на раковинах фаменских атиририд *Athyris concentrica* (Buch) (Brachiopoda) (Липецкая область, окрестности города Елец) // *Инновации. Наука. Образование*. 2022. № 65. С. 6–19.
14. Пинских Ю.С., Плотникова А.А., Комаров В.Н. Первые находки микроконхид на раковинах фаменских атиририд *Athyris concentrica* (Buch) (Brachiopoda) (Липецкая область, окрестности города Елец) // *Инновации. Наука. Образование*. 2022. № 65. С. 33–46.
15. Alvarez F., Brunton C.H.C., Struve W. On *Athyris* (Brachiopoda) and its type species “*Terebratula*” *concentrica* von Buch // *Senckenbergiana lethaea*, 1996. No 76. P. 65–105.
16. Buch L. Uber Terebrateln, mit einem Versuch, sie zu classificiren und zu beschreiben // *Abh. Kgl. Acad. Wiss., phys. Kl., Berlin*. 1834. S. 1–124.
17. Grunt T.A., Racki G. Late Frasnian Athyridida (Brachiopoda) from Poland and the Late Devonian biotic turnover // *Acta Palaeontologica Polonica*, 1998. No 43(2). P. 361–378.
18. Grunt T.A., Weyer D. On the name-bearing type of *Athyris concentrica* // *Paleontological Journal*, 2002. No 36. P. 356–367.
19. Grunt T.A., Weyer D. Once more on the problem of the name-bearing type of the Middle Devonian brachiopod *Athyris concentrica* (Buch, 1834) // *The 7th International Brachiopod Congress: The Brachiopod World*. Bing H., Shuzhong S. (eds.). Nanjing. 2015. P. 36–37.
20. Zatoń M., Olempska, E. A family-level classification of the Order Microconchida (Class Tentaculita) and the description of two new microconchid genera // *Historical Biology*. 2017. No 29(7). P. 885–894.



Сергиенко Даниил Викторович

Магистрант кафедры безопасности жизнедеятельности
Сургутский государственный университет

Кузнецова Юлия Вадимовна

Сургутский государственный университет

ТЕОРИЯ И ПРАКТИКА ОБУЧЕНИЯ КУЛЬТУРЕ БЕЗОПАСНОСТИ СОТРУДНИКОВ НЕФТЕГАЗОВОГО ПРОИЗВОДСТВЕННОГО ПРЕДПРИЯТИЯ

Аннотация: В данной работе рассмотрены различные методы формирования культуры безопасности сотрудников на производственных предприятиях, а также выбор лучшей методики по снижению производственного травматизма. В общем виде представлены программы игровых методов обучения и способы их применения для формирования культуры безопасности сотрудников нефтегазового производственного предприятия.

Ключевые слова: безопасность, культура безопасности, производственный объект, методы обучения, сотрудники предприятия, программа обучения.

Keywords: safety, safety culture, production facility, training methods, employees of the enterprise, training program.

Безопасность – это обширная область, которая охватывает полный диапазон теорий и практик о защите человека в опасных ситуациях и от вредных производственных факторов во всех сферах человеческой деятельности. Для обеспечения безопасности основной целью является снижение травмоопасных ситуаций и аварийных случаев, профессиональных заболеваний, улучшение условий труда на производственном объекте [1]. Новые технологии и высокие темпы производства меняют условия труда для сотрудников в худшую сторону. Защита работающих от связанных с производством болезней и травм, стала в настоящее время одной из серьезнейших проблем в мире [2].

Культура безопасного труда — это высокий уровень развития системы сохранения жизни и здоровья работников в процессе трудовой деятельности, которая включает в себя социально-экономические, организационно-технические, правовые, санитарно-гигиенические, лечебно-профилактические, реабилитационные и иные мероприятия [11].



Если разбираться в причинах производственного травматизма, можно выделить несколько основных категорий [7]:

- организационные, связанные с недостатками организационных работ;
- технические, связанные с неисправностью оборудования;
- санитарно-гигиенические, связанные с плохими условиями труда, конкретного сотрудника или в помещении;
- индивидуальные, связанные с конкретными работниками, халатностью к проделанной ими работой.

Проанализировав различные источники и взяв за основу данные наблюдений и опросников, мы пришли к выводу, что чаще всего проблема заключается не в стандартах, регламентах, неисправности оборудования и сложности работы, а в человеческом факторе и поведении людей [5].

Для решения данной проблемой необходимо подобрать эффективную методику, разработать и реализовать новую программу обучения культуре безопасности, чем способствовать сокращению числа несчастных случаев, связанных с травматизмом и аварийностью сотрудников нефтегазового производственного предприятия.

Существует много различных методов обучения культуре безопасности, такие как: семинар, лекция, тренинг, модульное обучение, метод кейс-технологий (метод разбора конкретных ситуаций), ролевая игра, деловая игра, работа в парах, метод рефлексии, метод ротации, метод «Лидер-ведомый», метод мозгового штурма и т.д. [9].

Согласно [4, 6, 10] самыми действенными являются игровые методы обучения, что говорит об эффективности использования активных методов обучения перед традиционными методами обучения сотрудников нефтегазового производственного предприятия.

Что бы понять, какие методы использовались и подобрать более эффективный, проводились исследования по уровню обучения культуре безопасности работников ПАО «Сургутнефтегаз» [8]. Исследование уровня безопасности, с помощью анкетирования показало, что культура безопасности работников не очень и высокая [8]. С учётом этого, разрабатываемая нами программа обучения не содержит анкетирование на входе и выходе обучения.

Программа обучения для сотрудников на производстве будет основываться на, обучении культуре безопасности и получении знаний о действиях для предотвращения несчастных случаев. Целью обучения является: ознакомление с правилами, развитие



знаний о безопасном поведении, воспитании сознательного и ответственного отношения к личной безопасности и окружающих. Для достижения этих целей будет использоваться игровой метод, а именно метод конкретных ситуаций. Распределенные на группы сотрудники должны проанализировать предоставленную им ситуацию, найти в ней нарушения, которые могут повлечь за собой различные несчастные случаи, или правильные решения, составить алгоритм действий и презентовать его, аргументировав выбранное решение. Далее следует общее обсуждение работы группы и принятого решения.

В настоящее время для снижения травмоопасных ситуаций и аварийных случаев, профессиональных заболеваний, улучшений условий труда на производственном объекте предлагаются стандартные мероприятия, такие как: инструктажи, расследования происшествий, комплексные проверки и т.п. Несмотря на проведение выше указанных мероприятий, уровень производственного травматизма остается достаточно высоким. Большинство несчастных случаев происходит по вине самих сотрудников или же по незнанию простых основ безопасности. Обучение работников нефтегазового комплекса по программе культуры безопасности может способствовать снижению ряда негативных факторов и созданию безопасных условий труда.

Литература:

1. Антонова А.А., Безопасность и травматизм на производстве // Наследие И. М. Губкина: интеграция образования, наука и практики в нефтегазовой сфере. 2018. С. 10-19.
2. Буланова Е., Проблемы безопасности на производстве // Техника и технологии: и инновационные решения. 2016. С. 95-100.
3. Елистратов К. А. Современные средства обучения в совершенствовании организации обучения учащихся основам первой помощи и психологической защиты в школе // Молодой ученый. – 2017. – №. 8. – С. 328-331.
4. Карымова Е.В. применение проектного метода обучения на уроках [Электронный ресурс]: статья в сборнике трудов конференции / Карымова Е.В., Гафнер В.В. - Екатеринбург: Уральский государственный педагогический университет, 2018. - 129-133 с



5. Копылов А.С., Парфенова К.А., Внедрение современного метода обучения персонала по промышленной безопасности и охране труда //Бурение и нефть. 2015. № 10. С. 34.
6. Матяш, Н.В. Методы активного социально-психологического обучения / Н.В. Матяш. - М.: Academia, 2019. - 200 с.
7. Пестерева Д.В., Формирование культуры безопасности труда на предприятиях с травмоопасным производством // Социальные науки. 2020 №2 (29). С. 69-75.
8. Самарин А.Ю., Комплексный подход к повышению уровня культуры безопасности на производстве // Технологии будущего нефтегазодобывающих регионов. 2018 С. 149-157.
9. Сергиенко Д.В. кейс-технологии как способ формирования безопасного поведения обучающихся 9-х классов (на примере раздела «обеспечение личной безопасности при угрозе террористического акта») // Инновации. Наука. Образование. – 2021. №31. С. 1356-1438.
10. Фарафонтова И.А., Павлова С.А. Организация активных и интерактивных форм проведения занятий: учебно-методическое пособие / И.А. Фарафонтова, С.А. Павлова. – М.: Гжельский государственный университет, 2016. 26 с.
11. Чмаль И.С., Культура безопасности и методология ее формирования на промышленном предприятии // Современные исследования проблем управления кадровыми ресурсами. 2020. С. 279-287.



Сиверин Арсений Валерьевич

Аспирант

Санкт-Петербургский университет гражданской авиации

АСПЕКТЫ ПРОФЕССИОНАЛЬНОЙ ПОДГОТОВКИ АВИАЦИОННОГО ПЕРСОНАЛА В СОВРЕМЕННЫХ УСЛОВИЯХ

Аннотация: В данной статье рассмотрены аспекты профессиональной подготовки авиационного персонала в современных условиях. Освещены особенности и возможные сложности подготовки. Сфера профессиональной подготовки авиационного персонала включает в себя теоретическую и практическую подготовку сотрудников, а также психологический аспект и языковую подготовку. Повышение качества подготовки персонала для обеспечения безопасности является приоритетной задачей гражданской авиации.

Ключевые слова: авиационный персонал, профессиональная подготовка персонала, образовательные технологии, человеческий фактор.

Keywords: aviation personnel, professional training of personnel, educational technologies, human factor.

Высокие квалификационные качества авиационного персонала являются залогом безопасности в гражданской авиации. Главные отличительные особенности подготовки – это большая стоимость обучения, регулярное подтверждение профессиональной квалификации, регламентация содержания образовательных программ, непрерывность профессиональной подготовки в процессе трудовой деятельности, обновление имеющихся знаний и навыков.

По результатам многочисленных исследований, для подготовки квалифицированного специалиста необходимо правильно обучить сотрудника, обеспечить хорошую рабочую среду и соответствующие условия деятельности [1].

В то же время, в обществе регулярно формируются новые требования к системе профессионального образования. Широкомасштабное внедрение высокоэффективных самолетов нового поколения требует качественного отбора и подготовки пилотов с учетом их психофизиологических возможностей и профессиональных качеств [2].



По данным ИКАО в современных условиях задача подготовки кадров для эксплуатации высокотехнологичных автоматизированных комплексов осложняется изменениями мотивационных характеристик молодого поколения. Это актуально как для России, так и для международной авиации. Для решения этой проблемы разработана специальная программа NGAP (новое поколение авиационных профессионалов).

К аспектам профессиональной подготовки современного авиационного персонала можно отнести теоретическую и практическую подготовку с использованием электронных технологий, в том числе тренажеров, психологическую подготовку и формирование знаний и навыков английского языка в профессиональной области.

Подготовка авиационного персонала в России осуществляется в трех учебных комплексах: Московский государственный технический университет гражданской авиации, Санкт-Петербургский государственный университет гражданской авиации и Ульяновское высшее авиационное училище. Средние учебные заведения являются структурными подразделениями перечисленных высших учебных заведений. Кроме того, подготовку осуществляют авиационные учебные центры, аккредитованные Федеральным агентством воздушного транспорта [3].

Подготовка специалистов авиационного персонала осуществляется по законам и принципам педагогики. Применяются традиционные образовательные технологии, такие как лекции, практические занятия, семинары, консультации и прочие. Однако установлено, что использование интерактивных компонентов при обучении значительно повышает процент усвоения материала [4]. Например, лекция должна быть визуализирована, практические занятия могут включать в себя решение кейсов или обсуждение актуальных проблем.

При подготовке специалистов авиационного персонала при реализации как традиционных, так и сетевых программ обучения необходимо в том числе использовать технологии онлайн и дистанционного обучения. Использование этих образовательных технологий напрямую сократит расходы на обучение и временные затраты обучающихся.

Традиционной формой наземной подготовки авиационного персонала является использование технических средств и тренажеров, то есть автоматизированных обучающих систем. Частые тренировки на тренажере являются видом обучения и управления полетами, дающим возможность поддерживать квалификацию пилотов и авиационного персонала отрабатывать различные виды подготовок [5].



Эффективность применения тренажеров для повышения уровня профессиональной подготовки авиационного персонала развивается с совершенствованием программ и методов. Процедурный тренажер с интерактивной автоматизированной обучающей системой расширяет возможности информационных технологий и позволяет авиационному персоналу осваивать информационно-управляющее поле реальной кабины самолета, приобретать навыки действий с органами управления в кабине самолета, проводить реальную подготовку самолета к полету и прочие действия [6].

Многочисленные исследования показывают, что путем постижения поведения человека, его психологических, а также психофизиологических возможностей возможно снижение влияния человеческого фактора на авиационные происшествия [5]. В условиях, связанных с повышенной психофизиологической нагрузкой, персонал гражданской авиации подвергается повышенному стрессу. Для развития стрессоустойчивости важно также уделять внимание психологической подготовке сотрудников. Им необходимо знать, какими средствами достигается оптимальное психофизиологическое состояние, иметь опыт саморегуляции в чрезвычайных ситуациях.

Следующим важным аспектом подготовки авиационного персонала является языковая подготовка. Нужно уметь ориентироваться сразу в нескольких профессиональных областях, оперативно решать задачи на неродном языке. Языковая подготовка подразумевает активизацию учебного процесса, мотивированность в улучшении своих языковых познаний, формирование коммуникативной компетенции с учетом личностно-ориентированного обучения [6].

Целью подготовки авиационного специалиста является формирование такого уровня владения иностранным языком, который бы позволил осуществлять обработку, анализ и оценку информационного материала иноязычного происхождения. Приоритетная задача языковой подготовки — получение компетенции, достаточной для обеспечения безопасности полетов.

Другим аспектом является приобщение обучающихся к ситуациям приближенным к рабочим. Самое сложное в этом процессе овладение такими речевыми навыками, как говорение и аудирование. Применение новых методов и компьютерных технологий позволяет оптимизировать процесс обучения. При этом основные этапы остаются неизменными — это теоретическая часть и практическая часть с упражнениями, лингвистические тренажеры [7].



В современных условиях преподавательский состав должен учитывать жизненный опыт обучающихся, степень мотивированности, их индивидуальную направленность, творческие способности, междисциплинарные связи, направленные на активизацию подготовки будущих специалистов отрасли.

При подготовке авиационного персонала необходимо использовать современные образовательные технологии для повышения эффективности обучающих программ и обеспечения высокого качества подготовки. Традиционные образовательные технологии для занятий необходимо дополнять интерактивным компонентом, а подготовку на тренажерах и с использованием других технических средств дополнять технологиями виртуальной реальности.

Повышение качества профессиональной подготовки авиационного персонала является приоритетом гражданской авиации, поскольку ее производственная деятельность связана с обеспечением в первую очередь безопасности. Для развития профессионального потенциала персонала и подготовки конкурентоспособных специалистов, отвечающих потребностям отрасли, необходимо разрабатывать, внедрять и использовать современные образовательные технологии во всех аспектах профессиональной подготовки авиационного персонала.

Мы рассмотрели основные аспекты профессиональной подготовки авиационного персонала, их составные части и инструменты. Сформулировали рекомендации для преподавательского состава. А также, обозначили важность разработки и применения современных образовательных технологий.

Литература:

1. Марихин С.В., Угольников С.А. Теоретические вопросы профессиональной подготовки специалистов в области проектирования аэропортов гражданской авиации // Заметки ученого. — 2020. — № 3/2020. — С. 90 — 93.
2. Рухлинский В.М., Большедворская Л.Г. Особенности профессиональной подготовки авиационных специалистов нового поколения // Инновации в гражданской авиации. — 2017. — Том 2, № 4/2017. — С. 25 — 34.
3. Федеральное агентство воздушного транспорта. — Режим доступа: <https://www.favt.ru/> (дата обращения: 02.09.2022).



4. Толыпина Ю. А. Использование интерактивных технологий в образовательном процессе // Педагогическое мастерство: материалы Международной научной конференции. — Москва, 2012. — С. 11.
5. Федоренко В.С., Галушка С.А., Семоненко Ю.Ф. К вопросу об оценке уровня профессиональной подготовки авиационного персонала с применением технических средств обучения // Фундаментальные исследования. — 2015. — № 7/2015. — С. 26 — 353.
6. Золотова М.Ю. Профессиональная подготовка авиационного персонала, как важная составляющая безопасности на воздушном транспорте // Педагогические науки. — 2020. — № 43/2020. — С. 57 — 59.
7. Габитова Э.М., Вахидова Л.В. Формирование транспрофессиональных компетенций как условие подготовки современного специалиста // Педагогический журнал Башкортостана. — 2015. — № 4(59)/2015. — С. 92 — 97.



Экономические науки



Егоров Сергей Александрович

Магистрант

Оренбургский государственный университет

ТЕОРЕТИЧЕСКИЕ АСПЕКТЫ СОВЕРШЕНСТВОВАНИЯ СТРАТЕГИЧЕСКОГО УПРАВЛЕНИЯ ПРЕДПРИЯТИЕМ

Аннотация: В данной статье рассматриваются теоретические аспекты совершенствования стратегического управления предприятием, в частности приводится описание роли стратегического управления на предприятии, принципы, цели и задачи при осуществлении стратегического управления, уточняются и систематизируются трактовки различных экономистов на понятие стратегического управления предприятием.

Ключевые слова: стратегия, концепция развития предприятия, миссия, стратегическое управление, эффективность, разработка стратегии.

Keywords: strategy, enterprise development concept, mission, strategic management, efficiency, strategy development.

Актуальность темы данной статьи по проблеме особенностей стратегического управления предприятием на сегодняшний день приобретает особо важный характер, ввиду изменений во внешней среде, неопределенности в экономике и быстроменяющихся социально-экономических условий. Актуальность обусловлена следующим множеством факторов. Во-первых, от того, насколько эффективно осуществляется стратегическое управление на предприятии зависит не только его долгосрочное развитие, но и благосостояние сотрудников, трудового коллектива. Во-вторых, стратегическое управление предприятием, как динамический процесс, нуждается постоянно в корректировке и оптимизации в зависимости от уровня неопределенности и изменчивости внешней среды. В-третьих, стратегическое управление можно признать фундаментом будущего развития предприятия, поэтому, чем грамотней и компетентней подобрана команда стратегического менеджмента, тем выше вероятность успешного и эффективного стратегического управления предприятием. В-четвертых, на сегодняшний день российские предприятия, представители власти и общество в целом столкнулись с серьезным вызовом, требующим поиска резервов наиболее оптимального использования



ресурсов с учетом внутренних возможностей и внешней среды, в чем и заключается назначение стратегического управления. Ввиду становления новых экономических условий после пандемии и в период осуществления специальной военной операции. Все это указывает на актуальность темы данной статьи в современных условиях крайней неопределенности.

В рамках описания теоретических аспектов совершенствования стратегического управления предприятием была проведена систематизация определений в трактовках различных авторов-экономистов, представленных в таблице 1.

Таблица 1. Систематизация трактовок понятия стратегического управления предприятием

Автор-экономист	Определение понятия стратегического управления предприятием
Плещенко В.С.	Стратегическое управление – есть совокупность организационных и управленческих решений, направленных на создание, разработку, организацию и реализацию направлений развития предприятия с учетом изменений внешней среды [1].
Глебова Е.И.	Стратегическое управление – это фундамент долгосрочного развития, в составе которого формируются: концепция, миссия, цели предприятия на всех этапах своего жизненного цикла [2].
Алексеева Н.В.	Стратегическое управление – это функция менеджмента, назначение которого состоит в поиске наиболее оптимальных способов использования ресурсов предприятия, в координации и направлении деятельности трудового коллектива с учетом запросов потребителей.

В экономической литературе присутствует множество фундаментальных исследований по проблеме стратегического управления предприятием, что позволяет говорить и достаточной степени разработанности данного вопроса. Однако, традиционные представления в области стратегического управления предприятием хоть и опираются на фундаментальные основы менеджмента, всё же нуждаются в пересмотре, исходя из



нынешних внешне-экономических угроз и перенастройки российской экономики и промышленности на мобилизационный вектор.

Процесс стратегического управления следует рассматривать с точки зрения четырех важнейших аспектов деятельности предприятия: отношения с потребителями, внутренние бизнес-процессы, обучение и развитие, финансовая деятельность, как это представлено на рисунке 1.

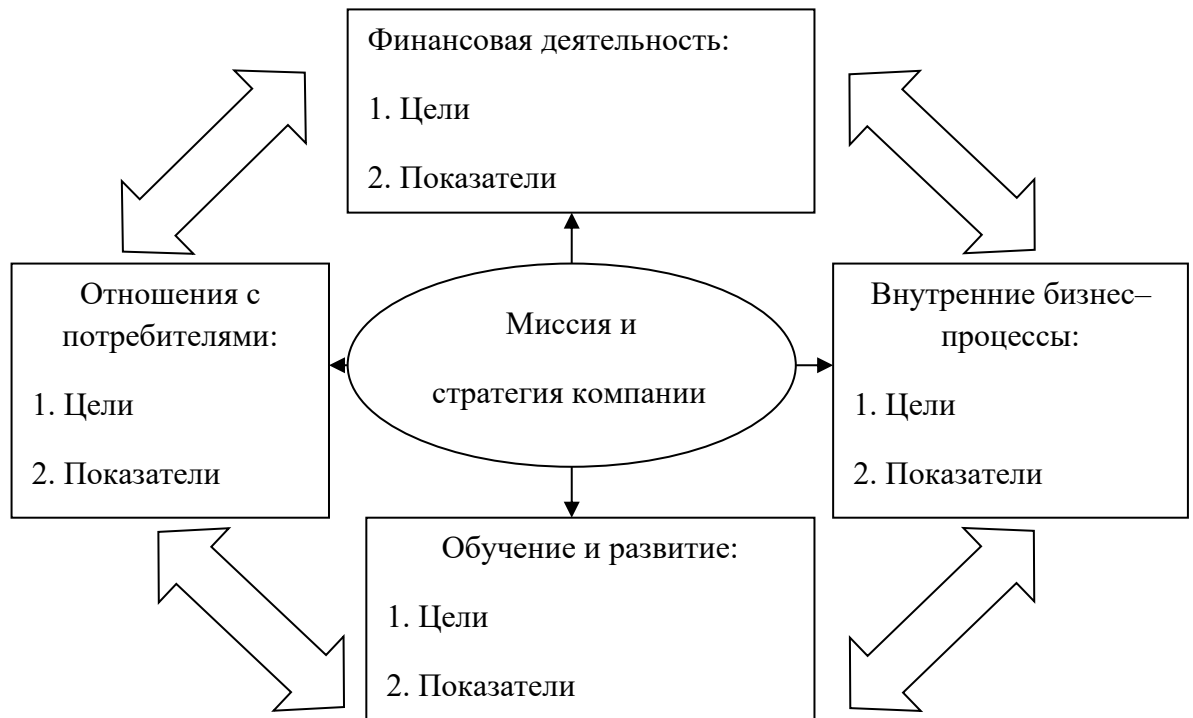


Рисунок 1. Направления и элементы стратегического управления на предприятии

При этом по каждому направлению функционирования предприятия в стратегическом менеджменте выстраиваются в обязательном порядке цели, показатели, задачи и инициативы.

В рамках данной статьи было проведено обобщение типичных трудностей и недочётов при осуществлении стратегического управления на предприятии:

- несоблюдение методики и принципов стратегического планирования изначально;
- трудности с поиском информации и ошибки при анализе исходных данных в процессе долгосрочного планирования;
- большие затраты и не понимание настоящих причин их роста;



- неверная идентификация компаний–эталонов или лидеров на рынке.

Подобных трудностей при формировании и оптимизации стратегического управления на предприятии можно попытаться избежать как при разработке самой стратегии предприятия, так и при ее непосредственной реализации. Под разработкой стратегии понимают целенаправленный выстроенный процесс по организации, созданию и формированию конкурентных преимуществ, за счет повышения функциональности не только человеческих ресурсов, но и всей системы управления. Ввиду постоянно меняющейся внешней среды стратегия предприятия нуждается также в постоянной корректировке, в соответствии с изменившимися условиями. В текущем году российские предприятия, бизнес и общество в целом испытали множество потрясений, которые напрямую влияют на экономическую ситуацию, функционирование предприятий и процесс стратегического управления. Рост уровня инфляции, снижение покупательской способности, замедление деловой активности целых отраслей, все это заставляет корректировать и совершенствовать стратегическое управление на предприятии.

Процесс совершенствования стратегического управления является важнейшим этапом и фундаментом в деятельности предприятия, при котором происходит расширение масштабов его функционирования, выработка грамотных управленческих решений по корректировке как самой стратегии, так и тактических мероприятий. Тактика и стратегия тесно связаны между собой. Хотя тактические мероприятия и рассчитаны на выполнение в краткосрочный период, всё же они реализуются в соответствии со стратегическими целями. Эффективное стратегическое управление призвано обеспечить выживание и существование предприятия в долгосрочной перспективе. На рисунке 2 представлена взаимосвязь стратегического управления и оперативного на предприятии

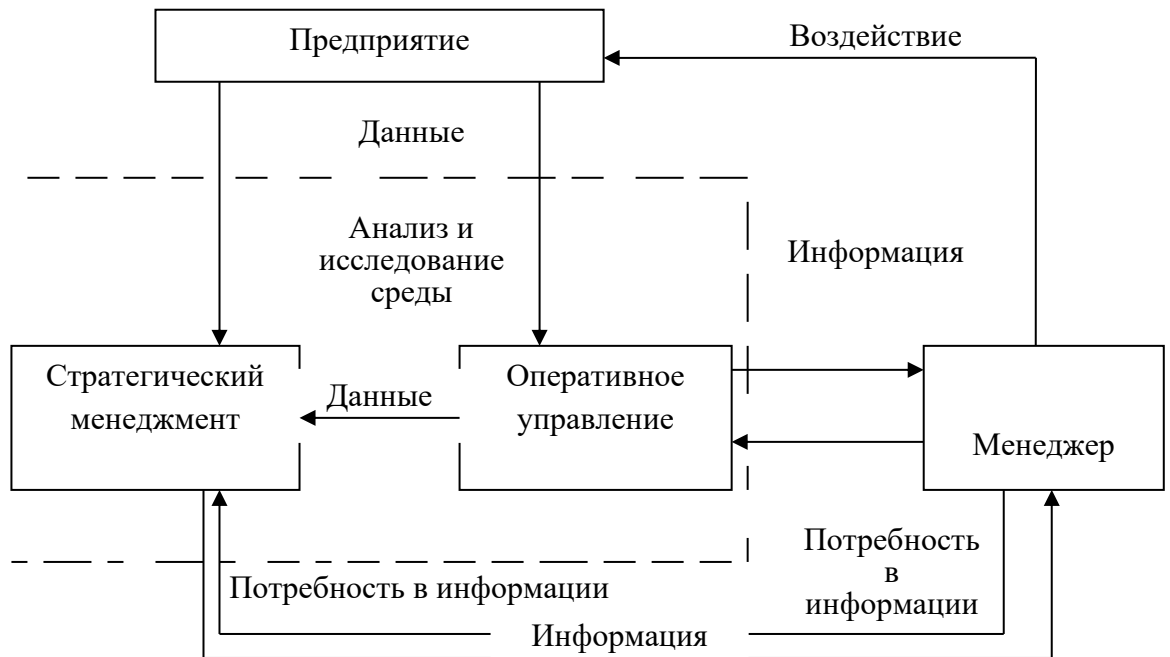


Рисунок 2. Взаимосвязь стратегического управления и оперативного на предприятии

Процесс стратегического управления предприятием опирается на потенциал работников и имеющиеся ресурсы. По ходу реализации стратегии её цели могут дополняться или корректироваться, но общий вектор развития обычно сохраняется. Целью совершенствования стратегического управления является реализация конкурентных преимуществ, повышение конкурентоспособности, долгосрочное и поступательное развитие в долгосрочной перспективе.

Перед стратегическим менеджментом современных предприятий на сегодняшний день встают задачи мониторинга внешних и внутренних факторов, способствующих эффективности стратегического управления и реализации стратегии. Решение задач по предотвращению угроз внешней среды или смягчению их влияния на результаты деятельности организаций возможно с помощью грамотно выстроенной системы стратегического управления, которая призвана контролировать и предупреждать неблагоприятные последствия со стороны внешней среды, вести мониторинг внешних причин ухудшения положения предприятия. Главным результатом при осуществлении стратегического управления может стать сбалансированное развитие предприятия.

Таким образом, одним из важнейших требований для современной организации стало оперативное реагирование на изменения во внешней среде и на изменения



потребительских предпочтений, рыночных рисков. Только при применении стратегического управления предприятием оно имеет шансы пройти все стадии жизненного цикла, добиться поставленных стратегических целей, выйти на путь поступательного развития и стать надежным работодателем. В процессе систематизации трактовок понятия стратегического управления предприятием было выявлено, что в разных источниках по-разному рассматривается как само определение, так и способы совершенствования стратегического управления на предприятии.

Литература:

1. Плещенко, В.С. Стратегическое управление предприятием в условия неопределенности и риска / В.С. Плещенко // Проблемы теории и практики управления. – 2021. – № 1. – С. 49-56.
2. Глебова, Е.И. Оценка эффективности стратегического менеджмента предприятия / Е.И. Глебова // Справочник экономиста. – 2021. – № 3 – С. 76-82.



ЧТО СЕГОДНЯ ОПРЕДЕЛЯЕТ УСПЕХ КОРПОРАТИВНОЙ СТРАТЕГИИ?

Аннотация: В данной статье раскрывается такое понятие, как корпоративная стратегия и ее особенности ее формирования для обеспечения успеха компании.

Целью исследования является ответ на вопрос: «Что сегодня определяет успех корпоративной стратегии?». Для четкого и емкого ответа на данный вопрос необходимо разобраться, что же такое корпоративная стратегия и как она влияет на жизнеспособность бизнеса. Так, объектом исследования стала корпоративная стратегия организации, а ее успешность – предметом. Основными методами можно обозначить анализ, описание. Краткие выводы: успех корпоративной стратегии компании зависит от грамотного сочетания сильных сторон компании, компетенций, а также пяти компонентов: видения, целей и задач, ресурсов, бизнес-единиц и организации деятельности.

Ключевые слова: корпоративная стратегия, компетенции, корпорация, бизнес-единица, видение будущего, конкуренция.

Keywords: corporate strategy, corporation, competencies, business unit, vision of the future, competition.

Введение

В текущее время условия рыночной конкуренции радикально и довольно быстро изменяются чуть ли не каждый день. Последние 5 лет функционирования российских крупнейших организаций можно охарактеризовать как их последовательную трансформацию в многопрофильные компании, ведущие деятельность в нескольких бизнес-направлениях. Это, прежде всего, такие отрасли, как ИТ и телеком, ритейл, классифайды, банки. Все эти компании прошли длинный путь к становлению и развитию, и сейчас строят вертикали вокруг своего основного бизнеса, создавая собственную экосистему. Прослеживается тренд на масштабирование, развитие ИТ-потенциала, совмещение нескольких бизнес-единиц для привлечения и удержания большего числа клиентов и покупателей.



Так, требования к успешной конкурентоспособности ужесточаются, а потому руководители испытывают крайнюю необходимость использования в своей деятельности тщательно продуманных корпоративных стратегий. Важную роль в их создании и дальнейшем внедрении в рыночные процессы сыграли опытные экономисты и ученые, чья деятельность по разработке корпоративных стратегий пришлось на 60-е и 70-е года прошлого столетия. Ими были сформулированы важнейшие принципы успешной стратегии, и благодаря своим революционным работам экономические эксперты создавали точнейшую концепцию стратегии, которая помогла сформировать целостный взгляд на деятельность корпораций.

Однако многие фирмы, реализующие одну и ту же стратегию, достигают абсолютно разной степени успеха. Поэтому ключевой силой стимулирования работы всех бизнес-процессов и подразделений является организационная культура, уровень квалификации, деловых способностей кадров и руководства. В данном эссе мы попытаемся исчерпывающе ответить на вопрос: «Что сегодня определяет успех корпоративной стратегии?», а для этого определим основные параметры ее успешности.

Компоненты успеха корпоративной стратегии

Прежде всего раскроем понятие самой корпоративной стратегии. Так, согласно Р. Гремингеру [2], это система решений, базируясь на которые компания исследует и определяет свои намерения и цели, разрабатывает ключевую политику и планы по их достижению, формирует сферу деятельности, а также типы экономических и неэкономических компенсаций для акционеров, клиентов, служащих и т. д.

Данное определение включает в себя три важнейших аспекта:

1. Выделение основной целью корпоративной стратегии создание ее стоимости.
2. Фокус внимания корпорации на выстроенные конфигурации, используемые в различных сферах рынка, на производимые ею услуги и товары.
3. Формирование понимания основных векторов развития и управления делом компании [3, с. 145].

Итак, приведенное выше понятие в совокупности с его аспектами создает понимание того, насколько сложна и проработана корпоративная стратегия.

Эта стратегия формируется в бизнес-единицах – подразделениях компании, отвечающие за определенные функции и виды деятельности. Так, любая корпорация



представляет из себя систему, состоящую из элементов с четко определенными индивидуальными задачами. Такая структура значительно повышает качество производства компании и распределения товаров и услуг.

Вне всяких сомнений, корпоративную стратегию в свою деятельность внедрило множество различных компаний, вследствие чего конкуренция на рынке резко возросла. Поэтому, чтобы сохранять свои позиции и обходить конкурентов, фирмам крайне важно повышать продуктивность, эффективность и конкурентоспособность своих бизнес-единиц.

Тем не менее, эмпирические исследования в области стратегического планирования показали, что компании с действенной организационной структурой, фокусом которой является командная деятельность, качественный сервис и профессионализм работников, оказываются намного высокоэффективными на рынке, чем конкуренты. Иными словами, согласованность целей работников и целей фирмы и есть фактор размеренного, но постепенного роста. Довольно парадоксально, но предприятия, выделяющие своей принципиальной целью увеличение прибыли и снижение издержек намного медленней добиваются благосостояния, чем компании первого типа.

Также важно учесть, связь корпоративной стратегии со стратегией бизнеса – они обязаны идти параллельно. Это означает, что компания должна проводить аналитику взаимодействия между подразделениями компании. Данный процесс будет происходить за счет фиксации положительных и отрицательных изменений активности этих самых подразделений.

Одним характерным примером некорректности стратегии и не осведомленности руководства о ресурсах и возможностях можно назвать российскую компанию «Сотмаркет», запущенную в 2005 году. Ее специализацией была розничная торговля и онлайн-продажи бытовой техники, электронных гаджетов и аксессуаров. Спустя семь лет после начала работы компания даже получила звание «Открытие года» от журнала Forbes, но уже к 2015 оказалась в стадии ликвидации. Причина – неправильно выбранная стратегия, которая была построена на быстром росте и погоне за рыночной долей. Желая охватить максимальную аудиторию, интернет-магазин цеплялся за все категории товаров, и как следствие, не мог принять поток заказов, терпя убытки и продавая активы.

Смысл корпоративной стратегии как раз и состоит в том, чтобы разрабатывать общий план управления компанией, а именно оптимизация показателей работы действующих отраслей, поиск способов выработки синергетического эффекта между



смежными подразделениями и создание конкурентного преимущества, улучшение работы диверсифицированных предприятий. Отсутствие понимания и согласования между целями и ресурсами предприятия, а также недостаток квалифицированности работников может привести к безвыходной для компании ситуации.

В то же время есть и успешные примеры, как «Яндекс», который изначально занимался поиском и рекламой, а сейчас, по сути, стал холдингом с большим разнообразием бизнесов, успешно развивающихся под одной крышей. Или сменивший недавно свое название «Сбер», являющийся гигантом в банковском бизнесе, но развивающийся во многих направлениях с точки зрения экосистемы и цифрового маркетинга.

Так, эффективность корпоративной стратегии составляют пять особых компонентов: видение, цели и задачи, ресурсы и организация, которые способствуют росту преимущества компании на рынке над другими. Всё это входит в структуру особой системы, которая называется треугольник корпоративной стратегии [1, с.97]. Бизнес, ресурсы и организация, можно сказать, составляют три его стороны, а потому являются базой любой корпоративной стратегии. Цели и задачи корпорация создает на базе треугольника и в соответствии с видением будущего.

Разработка корпоративной стратегии фирмы – это процесс проработки её дальнейшей деятельности. Статистика и опыт успешных компаний доказали, что фирмы, четко следующие своим планам, целям и задачам, добились колоссальных результатов. И это действительно так, ведь умение тщательно планировать и четко формулировать дальнейшую деятельность – самый явный признак наличия у компании хорошо проработанной корпоративной стратегии.

Четкое видение будущего требует постоянной прокачки потенциалов корпорации. Этому может помочь простое, но броское утверждение, мотивирующее сотрудников компании работать продуктивнее. Любое из таких утверждений предусматривает обширную область работы фирмы. При выявлении области компания должна задать границы своей работы и не выполнять ничего лишнего.

Интересен тот факт, что описание задач, которыми фирма не должна заниматься, имеет гораздо больший вес, чем задачи, в рамках которых фирма обязана конкурировать. Соответственно, в границах дозволенной конкуренции менеджеры должны работать без отвлечения на области, находящиеся за пределами обозначенных границ.



Однако важно учесть, что если видение будущего целиком овладеет тем образом, к которому стремится компания, то на такой случай она должна задать несколько несложных целей и задач. Они будут мотивировать сотрудников на тщательное и быстрое исполнение работы.

Хотя видение будущего всегда находится в постоянном фокусе внимания, успешность выполнения поставленных целей и задач всё же важнее. Многочисленные неудачи в работе способны подорвать эффективность выполнения намеченных планов и мотивацию сотрудников фирмы.

Основа корпоративной стратегии — это доступные ресурсы. Они являются главным источником расчета стоимости и наиважнейшими компонентами корпоративной стратегии.

Навыки, активы и потенциальные возможности компании – это её доступные ресурсы. Они являются залогом успешной конкурентоспособности как всей корпорации в целом, так и её отдельных подразделений. Ресурсы очень сильно влияют на корпоративную стратегию, ибо они дают корпорации широкий потенциал для конкуренции сразу на нескольких рынках.

Наилучшему распределению ресурсов между бизнес-единицами способствуют отрасли, в которых работает корпорация. Однако конкурентная стратегия, реализуемая компанией в разных отраслях, также воздействует на результаты деятельности корпорации. Соответственно, анализируя бизнес компании, крайне важно учесть потенциал отраслей, конкурентную стратегию, а также ограничения и возможности деятельности в этой области.

Следующий перечень компонентов определяет эффективность корпоративной стратегии: цели и задачи, видение будущего, организация, бизнес-единицы и ресурсы. Залог успеха применения данных компонентов – это установление стоимости благодаря их эффективной работы в разных сферах рынка и способность действовать как система [4].

Иногда незначительные затраты способствуют успешному утверждению стоимости. Однако максимальная выгода от этого достигается только на уровне бизнес-единиц.

Последним этапом становления корпоративной стратегии становится рассмотрение стратегических действий в качестве запланированных. За теорией стратегического планирования стоит разработка стратегии в виде тщательного формирования



согласованных этапов. Следует отметить, что этот тип планирования чем-то похож на советскую практику планирования экономической деятельности. В то же время критики подобного планирования утверждают следующее [6]:

- Планомерный подход к решению сложных вопросов требует слаженных действий соратников. Это может быть достигнуто путем совершения договора, однако данный способ приводит к ограниченности дальнейшей деятельности компании.

- Факт наличия большого количества этапов разработки стратегического плана является поводом для его пересмотра и полной модернизации всего плана даже из-за незначительных изменений лишь одного его параметра.

- Планирование эффективнее всего может применяться в обыденных действиях фирмы, но не к инновациям. Инновации же способствуют основному росту эффективности и успешности компании.

Практика корпоративного управления должна иметь несколько альтернативных способов внедрения и ведения корпоративной стратегии:

- Стратегия как совокупность особых приемов. Благодаря этому способу руководство корпорации может использовать перечень несколько четко определенных под каждую непредвиденную проблемную ситуацию методов.

- Стратегия, способная внедрить корпорацию на внешний рынок и занять там выигрышную позицию, главное – поддерживать её всеми доступными и легальными способами [7].

Заключение

Итак, разобрав ключевые компоненты корпоративной стратегии, мы выяснили, что главными факторами ее успешности является гармоничное и сбалансированное соответствие видения будущего, целей, задач и ресурсов с интеллектуальным и компетентностным потенциалом как отдельных подразделений, так и всей компании в целом. Развитие и поддержание этого взаимодействия между деловыми способностями и потенциалом фирмы ведет к ее превращению в причину результативного планирования.

Если один из этих компонентов единой системы не будет работать, то на кону окажется успешность применения корпоративной стратегии.



Литература:

1. Аронов А.М., Петров А.Н. Современная теория стратегического менеджмента. СПб.: Изд-во СПбГЭУ.- 2015.- 520с.
2. Гремингер Р. Стратегия разработки нуждающихся в инновациях // Проблемы теории и практики управления. – 2013. - №6.
3. Гурков И.Б. Стратегия и структура корпорации. М.: Дело.- 2018.- 344с.
4. Гуськов, Ю.В. Стратегический менеджмент: Учебное пособие / Ю.В. Гуськов. - М.: Альфа-М, 2019. - 448 с.
5. Коллинз Дж. От хорошего к великому. Почему одни компании совершают прорыв, а другие нет? СПб.: Изд-во Стокгольмской школы экономики в Санкт-Петербурге, 2018.
6. Коллис Д.Дж., Монтомери С.А. Корпоративная стратегия. Ресурсный подход. М.: Олимп-Бизнес, 2017.
7. Перекатов Б.А. Подходы к разработке корпоративной стратегии / Б.А. Перекатов, П.А. Тютиков // Известия Санкт-Петербургского государственного экономического университета.- 2017.- С. 31-42



Сахабова Залина Берсаевна

Магистрант

Федеральное государственное бюджетное образовательное учреждение высшего образования "Грозненский государственный нефтяной технический университет имени академика М.Д. Миллионщикова"

АНАЛИЗ ЭКОНОМИЧЕСКОГО РАЗВИТИЯ ГУДЕРМЕССКОГО МУНИЦИПАЛЬНОГО РАЙОНА

Аннотация: В статье рассматривается экономическое состояние Гудермесского муниципального района. Анализируются статистические данные и наиболее перспективные отрасли развития территории.

Ключевые слова: анализ, устойчивое развитие, муниципальный район, инвестиционный климат.

Keywords: analysis, sustainable development, municipal area, investment climate.

Гудермесский муниципальный район Чеченской Республики -муниципальное образование, наделенное статусом муниципального района Законом Чеченской Республики от "19" февраля 2009 года N 19-РЗ "Об образовании муниципального образования Гудермесский район и муниципальных образований, входящих в его состав, установлении их границ и наделении их соответствующим статусом муниципального района, городского и сельского поселения", состоящее из 20 сельских поселений и Гудермесского городского поселения, объединенных общей территорией, границы которой установлены законом Чеченской Республики. Административным центром Гудермесского муниципального района является город Гудермес. Территорию Гудермесского муниципального района образуют территории следующих сельских поселений:

- Гудермесское городское поселение;
- Азамат-Юртовское сельское поселение;
- Илсхан-Юртовское сельское поселение;
- Бильтой-Юртовское сельское поселение;
- Брагунское сельское поселение;



- Герзель-Аульское сельское поселение;
- Джалкинское сельское поселение;
- Дарбанхинское сельское поселение;
- Хангиш-Юртовское сельское поселение;
- Мелчхинское сельское поселение;
- Гордали-Юртовское сельское поселение;
- Ишхой-Юртовское сельское поселение;
- Кади-Юртовское сельское поселение;
- Комсомольское сельское поселение;
- Ново-Энгенойское сельское поселение;
- Ойсхарское сельское поселение;
- Кошкельдинское сельское поселение;
- Шуанинское сельское поселение;
- Энгель-Юртовское сельское поселение;
- Нижне-Нойберское сельское поселение;
- Верхне-Нойберское сельское поселение [3].

Муниципальное образование «Гудермесский муниципальный район» расположено в центральной части Чеченской Республики. Гудермесский район граничит на востоке с Хасав-Юртовским районом Республики Дагестан, на юго-востоке с Ножай-Юртовским районом Чеченской Республики, на юге – с Курчалоевским районом, на востоке и юго-востоке с Шалинским районом, на севере с Шелковским районом, на северо-западе с Грозненским районом.

Внутрирегиональные связи обеспечивают сообщение Гудермесского муниципального района с соседними муниципальными образованиями, а также со столицей Республики – городом Грозным.

Гудермесский район входит в центральную равнинную зону расселения, где проживает основная часть населения Республики (89%). Это – городская урбанизированная территория (все городские поселения) и сельские районы: Грозненский, Гудермесский, Шалинский, Курчалоевский, Урус-Мартановский и Ачхой-Мартановский районы, а также Надтеречный и Сунженский районы.

Гудермесский район занимает особое экономико-географическое положение на территории Чеченской республики. Районным центром является г. Гудермес, расположенный в экономически важном месте, в 40 км от города Грозного. В Гудермесе



имеется крупный железнодорожный узел 4-х направлений – на города Астрахань, Баку, Моздок, Грозный. Расположение Гудермесского района вдоль главных планировочных осей Республики обусловило его особое место в республиканской системе расселения.

Районный центр – город Гудермес – является одним из главных планировочных узлов Республики, так как здесь пересекаются основные транспортные пути. В условиях перехода экономики на инновационный путь развития, наличие крупного транспортного и логистического узла повышает экономическую и инвестиционную привлекательность территории района. Транспорт рассматривается в качестве важнейшего фактора социально-экономического роста, обеспечивающего единство экономического пространства и рационализацию размещения производительных сил; повышение эффективности использования. Гудермес как раз-таки обладает значительным потенциалом для развития транспортно-логистических функций. [6].

Таблица 1 (Протяженность автомобильных дорог Гудермесского муниципального района)

Протяженность автомобильных дорог общего пользования, расположенных на территории Гудермесского муниципального района (городского округа), в том числе:	1423,4 км
федерального значения	43,2 км;
республиканского значения	125,2 км
Протяженность автомобильных дорог общего пользования внутрипоселковые (внутригородские), в том числе:	1259,6 км
асфальтовые	231,9 км
грунтовые	292 км
гравийные	735,7 км
Количество мостов	36

Источник: анализ автора [2]

1027,7 км или 81,5 % автомобильных дорог местного значения не соответствуют нормативным требованиям к транспортно-эксплуатационному состоянию и требуют реконструкции



Таблица 2 Протяженность автомобильных дорог в городе Гудермес, (км)

<i>Асфальтобетонные</i>	<i>105,7км</i>
<i>Гравийные</i>	<i>-180,4 км</i>
<i>Грунтовые</i>	<i>123,3 км</i>
<i>Количество мостов</i>	
<i>Всего – 15,</i>	<i>общая длина – 359,4 м,</i>
<i>Железобетонные – 12</i>	<i>общая длина – 305,6 м</i>
<i>Металлические – 3,</i>	<i>общая длина – 53,8 м</i>
<i>Трубные переходы – 118.</i>	<i>длина 1398 м</i>
<i>Протяженность муниципальных автодорог, (км)</i>	
<i>Асфальтобетонные</i>	<i>126,2 км</i>
<i>Гравийные</i>	<i>555,3км</i>
<i>Грунтовые</i>	<i>168,7км</i>
<i>Всего</i>	<i>850,2 км</i>

Источник: анализ автора [7]

Путевая машинная станция №3 Северо-Кавказской дирекции по ремонту пути Центральной дирекции по ремонту пути - Филиала ОАО «РЖД»

Руководитель: Хамбиев Нурмагамбет Хожаевич.

Почтовый адрес: г.Гудермес, 179 км Промзона.

Общая площадь территории-14600 м2, из них под застройками-3724 м2.

Количество работников – 141 человека

Вид деятельности – капитальный ремонт, реконструкция и модернизация железнодорожных путей.

Гудермесский филиал ГУП «Чечавтотранс»

Юридический адрес: г. Гудермес, пр. Кирова, 2а.

Численность работников: 19 человека.

Вид деятельности: оказание автотранспортных услуг физическим и юридическим лицам.



ГУДП «Асфальт-3»

Предприятие функционирует с 2009 года.

Количество работников: 9 человек

Вид деятельности: производство асфальтобетонной смеси.

Основная цель администрации Гудермесского муниципального образования формирование благоприятного инвестиционного климата с целью увеличения инвестиций на территории муниципального образования для устойчивого социально– экономического развития муниципального образования. [6].

Для повышения эффективности инвестиционной деятельности и развития малого и среднего бизнеса в муниципальном образовании предусмотрены следующие виды поддержки: Постановление администрации от 22.09.2017 года №3156 «О создании координационного совета по развитию малого и среднего предпринимательства в Гудермесском муниципальном районе», в целях регулирования инвестиционной деятельности, осуществляемой в форме капитальных вложений на территории Гудермесского муниципального района, положением об инвестиционной деятельности на территории района предусмотрена возможность установления субъектам инвестиционной деятельности льгот по уплате местных налогов и другие льготы. Важную роль в развитии экономической базы района играют и предприятия малого бизнеса. Формирование и развитие малого предпринимательства является основным условием становления конкурентной рыночной среды, от чего зависит эффективность антимонопольной политики и успех рыночных преобразований. рыночной экономики. Субъекты малого бизнеса играют важную роль в накоплении бюджета района, так как обеспечивает занятость населения и диверсификацию продуктов. Благодаря малому бизнесу создаются условия для конкурентной среды; создаются дополнительные рабочие места и условия, при которых уровень заработной платы напрямую связан с результатами труда, что повышает заинтересованность всех членов трудового коллектива. [4].



Таблица 3. *Количество субъектов МСП на территории муниципального образования, ед.*

	Количество	Количество рабочих мест
Средние предприятия	24	-
Малые предприятия	211	-
в том числе микропредприятия	211	-
Индивидуальные предприниматели	1800	-

Источник: анализ автора [1]

Территория Гудермесского района располагает значительными залежами глин для производства кирпича, черепицы и других гончарных изделий, ПГС пригодных для нижних слоев дорог.

Строительный камень. В качестве строительного камня могут быть использованы известняки верхней юры и песчаники неогена, а также изверженные породы. На территории Гудермесского района выявлено одно мелкое месторождение – Брагунское.

Кирпично-черепичное сырье. Для кирпичного производства пригодны суглинки и глины, приуроченные к аллювиальным и делювиально-элювиальным отложениям, широко распространенным в Республике.

Разведанные месторождения кирпичных глин располагаются в равнинной части, где рассредоточены в междуречье Терека и Сунжи. Всего на территории Гудермесского района выявлено 2 месторождения кирпичного сырья (Гудермесское и Новогрозненское). Перспективы развития – благоприятные – имеется возможность для выявления большого количества новых месторождений этого вида. [7].

На сегодняшний день разведано 4 месторождение строительных материалов, из них – 3 с утверждёнными запасами, 1 – с неутверждёнными запасами. На территории Гудермесского района располагается Филиал №4 ГУП «Грозненский кирпичный завод». ОБЩЕСТВО С ОГРАНИЧЕННОЙ ОТВЕТСТВЕННОСТЬЮ "ГУДЕРМЕССКИЙ КИРПИЧНЫЙ ЗАВОД".



Таблица 4.

ИНН	2005009579
Находится	Респ. Чеченская, р-н Гудермесский г. Гудермес, ул. Кирпичная, 1.
Возраст	9 лет (для сравнения: в среднем по отрасли – 14 лет)
Деятельность	Производство кирпича, черепицы и прочих строительных изделий из обожженной глины
Выручка	29,9 млн руб. за 2021 год (+1,1%)
Численность работников	32 человека
Руководитель	Магамадов Турпал Абуезидович (исполняющий обязанности директора)

Источник: анализ автора [2]

В Гудермесском районе имеются скважины геотермальных вод и термальными источниками, в частности выходами естественных горячих серно-железных источников с температурой 80 градусов и выше.

Минеральные источники, в том числе и Гудермесский, расположены на склонах Гудермесского и частично Брагунского хребтов. Выходящие на поверхность источники различны по своему минеральному составу. Об их целительных свойствах было известно издавна. Первые же упоминания о них можно найти в архивах за 1717 год, когда целебность минеральных источников была описана лейб-медиком Петра Первого.

Источники Исти-Су расположен недалеко от города (12 км) у подножья склона Гудермесского хребта (северная сторона). Воды источников Исти-Су показаны для бальнеологических целей: лечения заболеваний опорно-двигательного аппарата, нервных, кожных, желудочно-кишечных заболеваний и обмена веществ. Месторождение в настоящее время не эксплуатируется. Воды скважин могут представлять интерес в качестве промышленных. Разведанные запасы предназначены для бальнеологических целей. Район источников Исти-Су перспективен для размещения курорта.

На территории Гудермесского района также известно месторождение термальных вод «Гудермесское». Месторождение Гудермесское – расположено в 3 км к западу от г.



Гудермес. Утвержденные эксплуатационные запасы составляют 1,0 тыс. м³/сут. Термальные источники, которые есть на территории Гудермесского района, часто предназначаются для теплоснабжения предприятий, отопления теплиц, жилищного сектора или использования в медицинских целях.

Горячий источник Меля-Хи или Мелчхи имеет среднюю температуру воды +45-47,5 градусов. Вода этого источника слабосульфидная, гидрокарбонатно-сульфатная натриевая, то есть еще и минеральная, а значит целебная. Минерализация ее, согласно последних исследований – 3,7-3,8 грамма на литр. Рядом с источником открыта база отдыха для инвалидов, способных передвигаться только на коляске. Наличие скважин с геотермальными водами дает возможность развить сеть курортно-лечебных санаториев на территории Гудермесского муниципального района.

В Гудермесском районе на сегодняшний день сложился индустриально-аграрный тип экономики. Экономика района до 1991г. характеризовалась многоотраслевой структурой производства. Основой экономики района являлись: промышленность, строительство, транспорт, сельское хозяйство, торговля и переработка сельхозпродуктов. Гудермесский район являлся одним из самых высокоразвитых, промышленных и сельскохозяйственных районов Чеченской Республики. Гудермесский железнодорожный узел являлся крупнейшим на Северном Кавказе железнодорожным предприятием, включавшим в себя локомотивное и вагонное депо, товарную станцию, подразделения по ремонту и обслуживанию железнодорожных путей–ПЧ-15, ПМС-3, НГЧ-5. Протяженность железнодорожных путей района составляла – 170 км. На предприятиях железнодорожного узла было обеспечено работой до 3-х тысяч человек. В Гудермесе действовали такие крупные промышленные предприятия, как завод медицинских инструментов (продукция–инструменты и инвентарь), завод «Штамп» (продукция–запорная арматура для предприятий нефтегазового комплекса), винзавод «Гудермесский» (продукция–вино и виноматериалы), кооппищекомбинат и горпищекомбинат (перерабатывающая промышленность), реалбаза хлебопродуктов, кирпичный завод, молзавод и др.

Экономика Гудермесского района в настоящее время имеет дифференцированную структуру и представлена всеми тремя основными секторами ее хозяйственной деятельности:



- *первичный сектор* (сельское хозяйство, добывающая промышленность) – сырьевая база экономики района. В настоящее время наиболее широкое развитие в районе получает сельское хозяйство. Добывающая промышленность, представленная природными строительными материалами, глиной;
- *вторичный сектор* (обрабатывающая промышленность, строительство, энергетика) – наиболее значимое для развития экономики звено в хозяйственном комплексе района. В первую очередь это относится к весьма сложной по своей структуре обрабатывающей промышленности, представленной в районе производством пищевых продуктов, оборудование для нефтепромышленного комплекса, а также производством кирпича, асфальта и других строительных материалов. Весомое место на этом фоне занимает строительная деятельность, выполняющие функции обслуживания других сфер хозяйственного комплекса района и направленная на восстановление утраченного потенциала;
- *третичный сектор* (транспорт, связь, финансы, торговля, образование, здравоохранение, рекреационная деятельность и другие виды производственных и социальных услуг) – обеспечивает функционирование первичного и вторичного секторов экономики района. В настоящее время этот сектор недостаточно сбалансирован по своей структуре. [5].

В настоящее время экономико-хозяйственная система Гудермесского района находится на стадии активного восстановления. Инвестиции, которые поступают сейчас на территорию района, носят в основном государственный характер и направлены в первую очередь на восстановление жизненно важных объектов социальной сферы и промышленности.

Гудермесский район обладает богатыми ресурсами, позволяющими использовать их в экономике района. Это – минерально-сырьевые ресурсы, ресурсы растительного и животного мира, водные и земельные, рекреационные, социально-экономические ресурсы (важнейшие из которых для района - выгодность эконом-географического положения, обеспеченность транспортной инфраструктурой и т.д.).

Гудермесский район обладает значительными ресурсами для восстановления и развития промышленности и сельского хозяйства. Значительный упор необходимо сделать на развитии функций отдыха и пригородной рекреации, с этой целью особое внимание необходимо уделить вопросам охраны и восстановления природной среды,



обеспечению снижения уровня загрязнения атмосферы, водоёмов и почв, восстановлению растительности.

Литература:

1. Паспорт Гудермесского муниципального района на 1 января 2021г. [Электронный ресурс] Официальный сайт Администрации Гудермесского муниципального района <https://gudermes.net/index.php>
2. Паспорт муниципальной услуги [Электронный ресурс]//Официальный сайт Администрации Гудермесского муниципального района[Электронный ресурс] // <https://gudermes.net/index.php>
3. <http://xn--90azh1a.xn--p1ai/ib/munitsipalnyj-obrazovaniya/gudermesskij-rajon>
4. Решение Совета депутатов Гудермесского муниципального района Чеченской Республики от 30.12.2016 № 43 «Об утверждении Плана мероприятий по реализации Стратегии социально-экономического развития Гудермесского муниципального района на 2017-2027 годы» [Электронный ресурс] // Официальный сайт Совет Депутатов Гудермесского муниципального района http://gudsovet.ru/wp-content/uploads/2017/11/reshenie_43-2016.pdf
5. // Официальный сайт Министерство сельского хозяйства Чеченской Республики: [Электронный ресурс] // economy-chr.ru/ <https://mcx-chr.ru/>
6. ТРАНСПОРТНАЯ СТРАТЕГИЯ Российской Федерации до 2030 года с прогнозом на период до 2035 года [Электронный ресурс] // <http://static.government.ru/media/files/7enYF2uL5kFZlOOpQhLl0nUT91RjCbeR.pdf>
7. Федеральная служба государственной регистрации, кадастра и картографии[Электронный ресурс] // Официальный сайт <https://rreestr.org/>



Сугаипова Фатима Магомедовна

Магистрант

Федеральное государственное бюджетное образовательное учреждение высшего профессионального образования «Грозненский государственный нефтяной технический университет имени академика М.Д. Миллионщикова»

ИНТЕЛЛЕКТУАЛЬНЫЙ КАПИТАЛ КАК ОСНОВА ИННОВАЦИОННОГО РАЗВИТИЯ СТРАНЫ

Аннотация: На протяжении развития всей истории человечества, знания были основным фактором экономического и интеллектуального развития. Однако в последние десятилетия их значимость наблюдается еще сильнее. Интеллектуальный капитал в настоящее время становится основой богатства, определяя конкурентоспособность, выступает ключевым ресурсом роста и развития страны. С его помощью экономика государства становится более содержательной, технологичной и ориентированной на введение инноваций. Благополучие и экономическую силу государства определяет способность экономики создавать и эффективно использовать интеллектуальный капитал все в большей мере. Связь инноваций и интеллектуального капитала определена тем, что стоимость инновационной продукции обуславливается не только материальной, но и интеллектуальной составляющей.

Ключевые слова: интеллектуальный капитал, человеческий капитал, развитие, инновационная деятельность, интеллектуальная собственность.

Keywords: Intellectual capital, human capital, development, innovative activity, intellectual property.

В настоящее время единственным фактором, развитие которого имеет достаточно обширный ресурс, как по качественно-количественным, так и по временным параметрам - это человеческий капитал. Экономические категории «человеческий капитал» и «интеллектуальный капитал» основаны на месте и функциях человека в экономической системе, его способности к труду, поэтому имеют много общего. В то же время исторически они используются для исследования различных сторон участия человека в экономических отношениях. По данным Всемирного банка и Программы развития ООН



(ПРООН), сегодня на планете физический капитал, или накопленные материальные блага (что зачастую у нас еще называют национальным богатством), составляет лишь 16% общего достояния, природные богатства - 20%, человеческий же капитал, или накопленные вложения в человека, - 64%. Во многих развитых странах человеческий капитал достигает 80%. Большое внимание определению и исследованию сущности категории "интеллектуальный капитал" оказывают ученые на современном этапе развития рыночной экономики. По мнению Э. Брукинга, интеллектуальный капитал - это термин для обозначения нематериальных активов, без которых компания не может существовать, усиливая конкурентные преимущества. Леонтьев Б.Б. под интеллектуальным капиталом предприятия определяет стоимость совокупности имеющихся у него интеллектуальных активов, в частности интеллектуальной собственности, его природных и приобретенных интеллектуальных навыков. Мельник Л.Г. рассматривает интеллектуальный капитал как интеллектуальные способности людей в совокупности с созданными ими материальными и нематериальными благами, используемыми в процессе интеллектуального труда. В состав интеллектуального капитала он причисляет как нематериальные, так и материальные активы. [5] Любая инновация может не только усовершенствовать то, что уже существует, но и положить начало самостоятельной области деятельности. Классический пример на эту тему приводят Л. Эдвинссон и М. Мэлоун в книге «Интеллектуальный капитал. Определение истинной стоимости компании». Авторы пишут, что с появлением компьютеров традиционная конвейерная сборка очень скоро уступила место массовой гибкой настройке производства на изготовление изделий по заданным параметрам. То же происходит и с интеллектуальным капиталом, который представляет собой «все неденежные и нематериальные ресурсы, полностью или частично контролируемые организацией и участвующие в создании ценности [1]. В инновационном контексте целесообразно выделить три аспекта сущностного содержания понятия «интеллектуальный капитал»:

- 1) совокупность знаний, умений, опыта работников организации, которые, при необходимости, могут быть использованы для получения конкурентного преимущества;
- 2) совокупность патентов, деловых навыков, технологий, информации о заказчиках и поставщиках;
- 3) интеллектуальный материал, формализованный, зафиксированный и использованный для производства более ценного актива. Подобная разбивка позволяет



рассматривать инновацию как конечный продукт творческого процесса, открытий, изобретений - как результат интеллектуальной деятельности.

Значимая роль в деятельности, связанной с преобразованием интеллектуальных ресурсов и созданием инноваций, принадлежит образованию. Начиная с 1970-х гг. затраты на образование во всех странах мира выросли в значительных масштабах по сравнению с другими отраслями народного хозяйства. Возникла своего рода индустрия образования, во многих странах финансируемая государством. По объёму общественных затрат образование занимает центральное место вместе с обороной, социальной защитой и здравоохранением населения. В современной экономике образование рассматривается как форма инвестиций в человеческий капитал, от которой зависит качество и успех производства.

Наиболее точно современные тенденции развития образования обозначаются в выражении «образование в течении жизни». [8]. Смысл заключается в том, что в современных условиях человеку необходимо постоянно совершенствовать свои знания и навыки. Он должен также иметь возможность воспользоваться образованием не тогда, когда достигает определенного возраста, а тогда, когда ему это станет необходимо. Перманентное образование – это необходимый тренд современной экономики. Рассмотрим на примере образовательный ресурс Чеченской Республики - Министерство образования и науки Чеченской Республики. В анализе статистических данных, приведенных в статистическом ежегоднике «Основные социально-экономические характеристики Чеченской Республики», наблюдается увеличение числа образовательных организаций, осуществляющих образовательную деятельность по разным образовательным программам. В таблице 1 приведены статистические данные об организациях, осуществляющих образовательную деятельность в Чеченской Республике по образовательным программам дошкольного образования, присмотр и уход за детьми, общеобразовательных организациях, образовательных организациях среднего профессионального и высшего образования, разрабатываемых Росстатом, Министерством просвещения и Министерством образования и науки Российской Федерации. [9].



Таблица 1 – Основные показатели образования

Показатели	Годы			
	2017	2018	2019	2020
Число организаций, осуществляющих образовательную деятельность по образовательным программам дошкольного образования, присмотр и уход за детьми	421	439	455	474
Число организаций, осуществляющих образовательную деятельность по образовательным программам начального, основного и среднего общего образования	527	527	531	543
Число образовательных организаций, осуществляющих образовательную деятельность по программам подготовки специалистов среднего звена	31	32	32	37
Численность студентов, обучающихся по программам подготовки спец. среднего звена, тыс. человек	39,9	37,3	37,5	35,0
Число образовательных организаций высшего образования и научных организаций, осуществляющих образовательную деятельность по программам бакалавриата, специалитета, магистратуры	4	4	4	4
Численность студентов, обучающихся по программам бакалавриата, специалитета, магистратуры, тыс. человек	34,5	35,2	33,6	34,0
Выпущено бакалавров, специалистов, магистров, тыс. человек	5,7	6,1	6,4	5,9

Источник: анализ автора

По данным из таблицы 1, можно сделать вывод, что в Чеченской Республике наблюдается положительная динамика показателей организаций дошкольного, основного общего образования. Количество образовательных организаций, осуществляющих образовательную деятельность по образовательным программам дошкольного образования, присмотр и уход за детьми, по сравнению с 2017 годом на 2020 год увеличилось на 53 организации, число организаций, осуществляющих образовательную деятельность по образовательным программам начального, основного и среднего общего образования увеличилось еще на 16 организаций.

Следует также отметить функционирование на территории Чеченской Республики центра непрерывного повышения профессионального мастерства педагогических работников, разработанного с учетом основных положений федерального проекта "Учитель будущего" национального проекта "Образование".



В создании инноваций особую роль играет еще одна разновидность интеллектуального капитала – организационный (структурный) капитал. Организационный капитал – это то, что остается в компании после окончания рабочего дня и ухода из офисов работников.

Состоянием организационного капитала в России можно проиллюстрировать один из «инновационных парадоксов», заключенный в вопросе: почему отечественное ядерное оружие является лучшим в мире, а ядерная медицина – худшая? Последнее заключается в профилактике и диагностике угрожающих нации болезней. Профилактика рака в США, Японии за 20 лет помогла снизить смертность при онкологических заболеваниях в 4 раза. В России из-за отсутствия профилактических мер каждый год умирают от рака больше 300 тыс. человек. При диагностике онкологических заболеваний на самых ранних стадиях во всем мире особая ставка делается на позитронно-эмиссионную томографию (ПЭТ). В США две тысячи таких центров, в России их только один десяток. Россия продолжает торговать сырьем или производить самую дешевую начальную продукцию, а прибыльные инновации отдаются на откуп зарубежным фирмам. К примеру, крупнейшее уральское предприятие «Маяк» 90% продукции радиоизотопного завода направляет на экспорт, работая «на заграницу». Связь инноваций и интеллектуального капитала обусловлена тем, что стоимость инновационной продукции определяется не только материальной, но и интеллектуальной составляющей. Интеллектуальный капитал – необходимый ресурс для реализации нововведений – дает возможность оценивать результаты любого вида коллективной деятельности, человеческого труда. [3].

Интеллектуальный капитал является основой инновационной деятельности, под которой понимается вид деятельности, связанный с трансформацией идей, результатов научных исследований и разработок, либо иных научно-технических достижений в технологически новые или усовершенствованные продукты или услуги, внедренные на рынке, в новые или усовершенствованные технологические процессы, способы производства услуг, использованные в практической деятельности. Инновационная деятельность предполагает целый комплекс научных, технологических, организационных, финансовых и коммерческих мероприятий, и именно они в совокупности приводят к инновациям. В Чеченской Республике инновационная деятельность осуществляется через следующие виды экономической деятельности компаний: сельское, лесное хозяйство,



строительство, торговля оптовая и розничная, строительство, добыча полезных ископаемых.

Таким образом, в настоящее время одной из ключевых задач государства должно стать институциональное оформление приоритета интеллектуальной составляющей в инновационном развитии, генерирующей новые знания и активно развивающей творческие способности человека. Ведь дело не только в том, что все больше людей занимаются умственным трудом, растет интеллектуальное составляющее всякого труда в сельском хозяйстве, промышленности, учреждениях. В дальнейшем будет происходить еще большая интеллектуализация производства, осуществляться переход к непрерывному инновационному процессу в большинстве отраслей и непрерывному образованию практически во всех профессиях. Прогресс в системах телекоммуникаций, технологиях переработки информации, финансовых технологиях будет способствовать дальнейшей глобализации экономики, формированию единого мирового рынка капитала, труда, товаров и услуг.

Литература:

1. Баранчев, В. П. Управление инновациями. Учебник / В.П. Баранчев, Н.П. Масленникова, В.М. Мишин. - М.: Юрайт, 2018г.
2. Беккер Г.С. Человеческое поведение: экономический подход. Избранные труды по экономической теории. М.: ГУ – ВШЭ, 2017.
3. Брукинг Э. Интеллектуальный капитал., СПб, 2018, Издательский дом 'ПИТЕР'.
4. Гаврилов, Л. П. Инновационные технологии в коммерции и бизнесе / Л.П. Гаврилов. - М.: Юрайт, 2018.
5. Интернет ресурс
https://studbooks.net/73269/investirovanie/intellektualny_kapital_osnova_innovatsionnogo_razvitiya_predpriyatiya.
6. Кейнс Д.М. Общая теория занятости, процента и денег. 2017г. Избранное. М.: Эксмо.
7. Мельников О.Н. Управление интеллектуально-креативными ресурсами наукоемких производств. М.: Машиностроение, 2014 г.
8. Орлов, Михаил К-37416 Азбука ТРИЗ. Основы изобретательного мышления / Михаил Орлов. - М.: Солон-Пресс, 2018 г.
9. Чеченский статистический ежегодник «Основные социально-экономические характеристики Чеченской Республики». 2021 г. Грозный.



Сверлов Алексей Сергеевич

Доцент

УО «Белорусский государственный экономический университет»

Голик Вадим Сергеевич

Заведующий кафедрой маркетинга

УО «Белорусский государственный экономический университет»

Цыганков Александр Александрович

Докторант

УО «Белорусский государственный экономический университет»

**РЫНОК ПРОМЫШЛЕННОЙ ПРОДУКЦИИ ЕАЭС: МЕТОДОЛОГИЧЕСКИЕ
ПОДХОДЫ К ОРГАНИЗАЦИИ ФУНКЦИОНИРОВАНИЯ И ОЦЕНКА
ПЕРСПЕКТИВ ЕГО РАЗВИТИЯ**

Аннотация: В статье рассмотрены проблемы формирования и развития рынка промышленной продукции ЕАЭС. Показана роль рыночных институтов и уровня их развития в создании единого рынка промышленной продукции объединения. Указывается, что необходимо решить задачу разработки общей экономической теории, которая позволит описать экономические процессы и институциональные трансформации. Необходимость разработки подобной теории обосновывается в связи с различным уровнем развития институтов рынка в странах-участницах. В статье показано, что макро- и микросреда функционирования белорусских производителей отличается от среды функционирования предприятий России и остальных стран ЕАЭС. Внешняя среда, в которой функционируют белорусские производители, это преимущественно ЕАЭС. В статье указывается на тот факт, что российские предприятия уже функционируют в условиях либеральной экономики, создание которой сопровождалось формированием новых экономических, социальных, правовых и др. институтов рынка. При этом эти институты имеют такое содержание, при котором они содействуют развитию предпринимательской деятельности в рыночных условиях. В данном случае не предпринимается попытка переоценить значимость и качество российских рыночных институтов. Они в таком состоянии, которое требуется в настоящее время, но сам факт их существования.



Ключевые слова: интеграция, теория, технология, рынок, институт.

Keywords: integration, theory, technology, market, institution.

Современная мировая экономика в своем развитии прошла три этапа. В мировой экономической системе существуют страны с разным уровнем развития. Авторами научных трудов выделяются разные факторы, которые обуславливают подобную дифференциацию в экономическом положении государств. Важнейшими из них являются: естественно-географические, технико-экономические, социально-политические факторы [1, с.303]. Целость мировой хозяйственной системы обеспечивается такими процессами как интернационализация, мондиализация и глобализация. При интернационализации наблюдается наличие национальных хозяйств, которые связаны между собой через мировой рынок. Необходимо отметить, что основу процесса глобализации мировой экономики составляет процесс интернационализации [2, с.103]. Мондиализация предполагает целостность мировой экономики, основанной на интеграционно-воспроизводственных связях. Процесс глобализации означает «создание экономических отношений, обеспечивающих выживание и развитие в русле эволюции человека и природы» [3, с.18]. Этот процесс рассматривается в качестве одной из главных тенденций развития мировой экономики. Например, Никитенко П.Г. под глобализацией понимает «... развитие таких организационно-экономических форм, которые тесно связывают производство одних стран с потреблением произведенного продукта в других странах» [4, с.189]. В настоящее время эти связи приобрели устойчивый характер в силу существования международного разделения труда.

Экономической наукой накоплен значительный теоретический потенциал, позволяющий объяснить конъюнктуру на мировых и региональных рынках, причины изменения спроса и предложения, поведение продавцов и покупателей. Среди них не только классические теории международной торговли, теории общего равновесия в международной торговле, альтернативные теории международной торговли, которые разработаны Э. Хекшером, Б. Олином, Р. Джонсом, А. Маршаллом и Ф. Эджуортом, но и П. Самуэльсоном, Р. Джонсом, Дж. Робинсон, А. Лернером, Л. Мецлером, Дж. Мидом, Я. Тимбергеном и др. При этом, если одни сосредоточились на функционировании мировой хозяйственной системы в целом, другие – на объяснении функционирования отдельных стран и стабильности их экономической системы на основе взаимоотношений с внешним миром.



Особую значимость исследование внешнеторговых отношений получает при формировании и развитии различных интеграционных объединений. Исследованиями в области интеграционных объединений, развития промышленного и внешнеторгового потенциала занимаются такие специалисты, как М.В. Мясников, А.А. Быков, С.Ю. Глазьев, А.М. Филипцов, С.Ф. Миксюк, И.Л. Телеш. Их исследования касаются вопросов государственного присутствия на рынке, в т.ч. интеграционных объединений, и выполнения им регулирующей функции. Эффективностью функционирования отдельных отраслей занимаются С.В. Гончарик, А.И. Евлаш. В тоже время необходимо исследовать ряд вопросов, касающихся, например, интеграционных процессов и организации внутреннего рынка в случае, когда страны-участницы обладают различным экономическим потенциалом и в разной степени интегрированы в мировую и региональную экономику.

ЕАЭС – это объединение, имеющее потенциал развития и очевидно, что углубленная интеграция стран неизбежна. Будут появляться не только наднациональные органы, но и новые институты на национальных рынках. Развитие ЕАЭС будет сопровождаться передачей отдельных функций регулирующего характера с уровня государства на наднациональный уровень и регулированием деятельности предприятий на рынке объединения наднациональными органами. Применение этих теорий не вызывает затруднений, когда содержание экономических систем государств, участвующих в интеграционных объединениях, и их институты имеют относительно равные уровни развития. В условиях, когда рассматривается создание единого рынка и свободного перемещения товаров, содержание практики предпринимательской деятельности, методов и инструментов маркетинга предприятий не может иметь значимых различий в странах-участницах. В то же время отсутствие теории и методологии, которые позволяют оценить эффективность их использования несколькими странами с разным уровнем развития либеральной экономики, но состоящих в экономическом союзе, затрудняет возможность определение целесообразности участия и уровня концентрации усилий в интеграционном объединении. В подобном варианте возникает ситуация, когда применение одних и тех же инструментов сопровождается разной эффективностью. При этом это обусловлено не действиями менеджмента предприятий, а влияние институтов стран-участниц и даже получение положительного результата от совместных усилий не означает, что это оптимальный положительный результат для всех участников. Более того, наблюдаются затруднения в возможности его единообразного использования всеми странами-



участницами. Возникает вопрос, даже не к содержанию интеграционного объединения, которое ориентировано на организацию и применение ресурсов нескольких стран на основе принципа комплементарности, вопрос к способу организации использования ресурсов. В ситуации, когда в ЕАЭС создается общая основа развития и ведения предпринимательской деятельности необходимо наличие одинакового содержания институтов рынка всех стран-участниц. Очевидно, что в таких условиях создание общей теории, которая объясняет функционирование предприятий каждой из стран-участниц на общем рынке ЕАЭС, первостепенная задача.

В настоящее время наблюдается не только разный уровень развития рыночных институтов стран-участниц, но разный потенциал экономик стран-участниц. Например, на Российскую Федерацию в ЕАЭС приходится практически 75-85% всего импорта. Факт вступления России в ВТО позволяет отнести ее экономику к рыночной. Российские предприятия уже функционируют в условиях либеральной экономики, создание которой сопровождалось формированием новых экономических, социальных, правовых и др. институтов рынка. При этом эти институты имеют такое содержание, при котором они содействуют развитию предпринимательской деятельности в рыночных условиях. В данном случае не предпринимается попытка переоценить значимость и качество российских рыночных институтов. Они в таком состоянии, которое требуется в настоящее время, но сам факт их существования и влияния предполагает, что, по крайней мере, ряд российских предприятий мотивированы в необходимости регулярного исследования рынка и применения маркетинга в предпринимательской деятельности. При этом организация маркетинга основана не столько на поиске информации в сети Интернет, сколько на необходимости комплексного подхода и планирования количественных оценок эффекта присутствия предприятия на рынке. Экономика России и далее будет развиваться на либеральных началах, мотивирующих предприятия постоянно заниматься исследованиями рынка.

Макро- и микросреда функционирования белорусских производителей иная. Внешняя среда, в которой функционируют белорусские производители, это преимущественно ЕАЭС и союзное государство. Более того, практически 44% всего экспорта республики – это рынок Российской Федерации. В Республике Беларусь превалирует мнение, что предприятие должно самостоятельно конкурировать на рынке. Очевидно, что подобный подход не применим к крупным и большинству средних предприятий. Деятельность подобных предприятий на рынке должна сопровождаться



поддержкой со стороны государства, финансовых и страховых организаций. При этом не рассматривается вопрос о дотациях или финансировании ущерба. Прежде всего, сопровождение предполагает взаимовыгодное сотрудничество на основе вертикальной интеграции и возмездное содействие продвижению продукции на рынках.

Вовлеченность ресурсов белорусского промышленного комплекса во внешнеторговые отношения с Россией в объеме 60% [5] создает ситуацию, когда необходимы дополнительные гарантии возможности функционирования на рынке России, например, посредством развития рынка страховых услуг. Остальные страны ЕАЭС имеют относительно эффективно развитую взаимную торговлю, несмотря на незначительные масштабы. Например, экспорт промышленных товаров Казахстана в Россию составляет 5,1 млрд. долл. США. Республика Армения экспортирует в России промышленных товаров на сумму 0,4 млрд. долл. США, Кыргызстан – 0,3 млрд. долл. США.

У предприятий России ситуация иная. Во взаимной торговле между странами ЕАЭС Российская Федерация занимает лидирующие позиции и сохранит их в среднесрочной перспективе до 2024 г. (таблица 1).

Таблица 1. Удельный вес экспортных поставок продукции на внутренний рынок ЕАЭС в общем объеме экспорта стран-участниц

Страны	2016	2017	2018	2019	2020	2021 (оценка)
Армения	21,7%	25,8%	27,9%	28,5%	27,1%	29,3%
Беларусь	48,2%	46,1%	40,7%	43,9%	53,3%	47,8%
Казахстан	10,7%	10,6%	9,7%	10,9%	11,8%	11,3%
Кыргызстан	27,0%	31,7%	32,2%	19,2%	27,8%	24,4%
Россия	8,9%	9,3%	8,4%	8,9%	9,8%	9,4%

Источник: собственная разработка по данным [6]

В ЕАЭС наблюдается неоднородное присутствие предприятий стран-участниц на национальных рынках. Наиболее емкий рынок в ЕАЭС – рынок России. На ее внутреннем рынке за рассматриваемый период максимальное присутствие зарубежных промышленных предприятий, включая организации остальных стран ЕАЭС, по оценкам не превышает 20% (таблица 2).

**Таблица 2. Оценка присутствия зарубежных промышленных предприятий на внутреннем рынке промышленной продукции стран ЕАЭС**

Страны	2016	2017	2018	2019	2020	2021 (оценка)
Армения	51,5%	48,9%	54,3%	58,5%	58,4%	52,3%
Беларусь	49,1%	41,4%	46,7%	51,7%	48,6%	34,1%
Казахстан	54,6%	37,1%	42,6%	59,2%	54,1%	43,5%
Кыргызстан	60,4%	57,3%	59,6%	59,5%	58,7%	49,6%
Россия	16,0%	15,3%	17,8%	19,2%	18,7%	15,8%
Всего по ЕАЭС	19,9%	18,1%	20,9%	23,1%	22,5%	18,6%

Источник: собственная разработка по данным [6]

На внутреннем рынке промышленной продукции Российской Федерации российские предприятия занимают подавляющее большинство и в среднесрочной перспективе до 2024 г. существенных изменений сложившего превалирования российских предприятий не прогнозируется. Кроме того, по оценкам на среднесрочную перспективу до 2024 г. рынок промышленной продукции Российской Федерации будет регулярно расти в абсолютном выражении, в т.ч. по таким критически важным для белорусских предприятий видам продукции как автотранспорт, металлургия и продовольственные товары. В 2024 г. емкость внутреннего рынка промышленной продукции России достигнет 1,3 трлн. долл. США (рисунок 1).

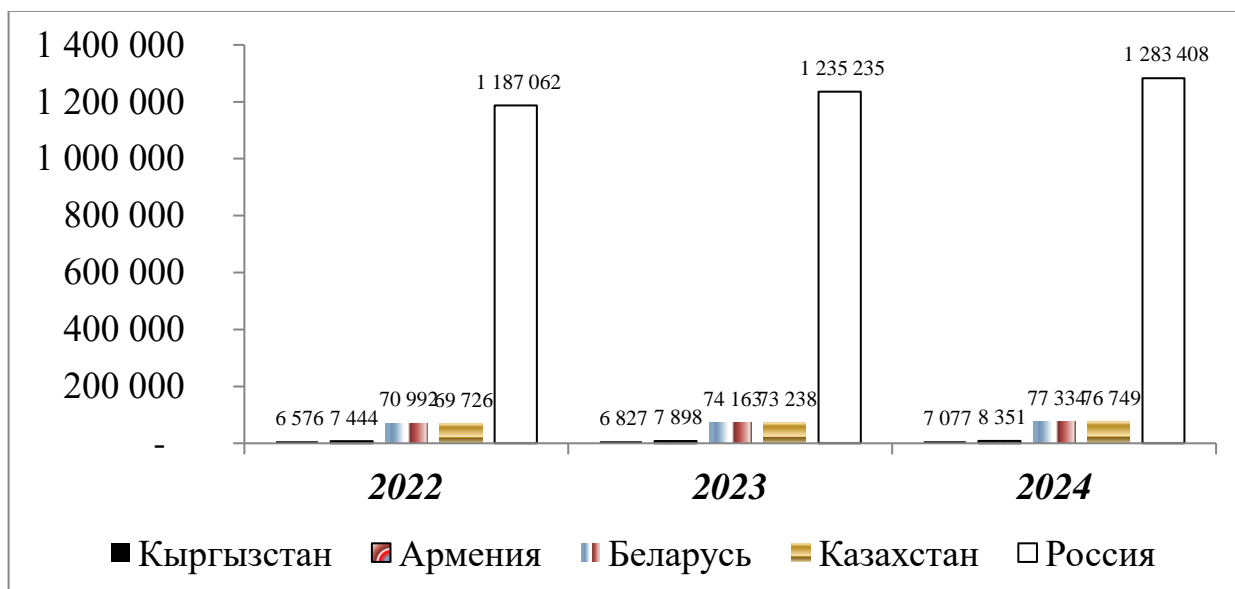


Рисунок 1. Оценка емкости внутреннего рынка промышленной продукции стран-участниц ЕАЭС в среднесрочной перспективе

Источник: собственная разработка по данным [6, 7].

По отдельным видам товаров емкость может возрасти до практически 130 млрд. долл. США. Более того, на внутреннем рынке России в среднесрочном периоде прогнозируется увеличение присутствия национальных производителей. При этом максимальное присутствие зарубежных предприятий, включая организации остальных стран ЕАЭС, по оценкам не в 2024 г. составит 18,5% (рисунок 2).

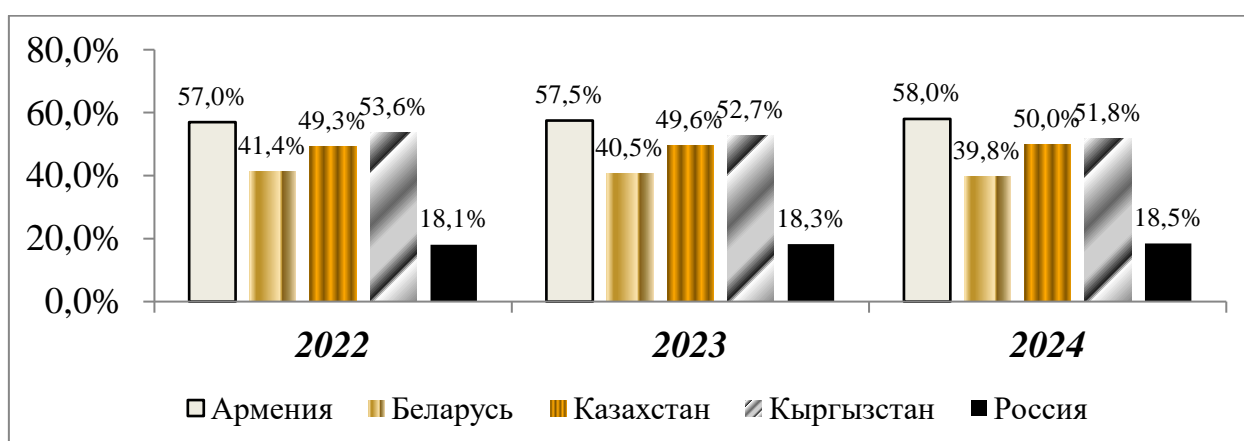


Рисунок 2. Оценка присутствия зарубежных промышленных предприятий на внутреннем рынке промышленной продукции стран ЕАЭС в среднесрочной перспективе

Источник: собственная разработка по данным [6, 7].



Рынок промышленной продукции Российской Федерации значительно отличается от рынков остальных стран ЕАЭС не только степенью развитости рыночных институтов, но и масштабами ресурсов, которые могут быть использованы для организации предприятий и производств, аналогичных в странах-участницах. Более того, по оценкам основная масса промышленных товаров, созданных российскими предприятиями, будет реализована на внутреннем рынке России. Если в 2018 и 2019 гг. соотношения экспорта промышленной продукции к емкости внутреннего рынка промышленных товаров России составляли 31,1 и 28,5% соответственно, то к 2024 г. это показатель снизится на 2,6 процентных пункта до уровня 25,9%. При этом, например, уровень аналогичного показателя по Республике Беларусь в 2024 г. составит 32,5%.

На фоне подобных процессов технологический уровень российских предприятий, ориентированных на рынок, будет возрастать. В таких условиях конкуренция с российскими предприятиями даже в рамках ЕАЭС в перспективе может вызывать затруднения. Поэтому вопрос эффективного развития общего рынка ЕАЭС имеет ряд объективных проблем. Возможность их преодоления основана на необходимости создания универсальных единых для предприятий всех стран-участниц институтов, проведение соответствующей организационной работы, привлечение инвестиции в развитие инфраструктуры рынка и экономический потенциал предприятий. В таких условиях белорусские предприятия должны не только обладать всесторонней информацией о своих позициях на рынке ЕАЭС, но и увеличить величину активов с таким расчетом, чтобы их структуру довести до уровня адекватного складывающимся тенденциям на внутреннем рынке ЕАЭС.

Выводы

1. Страны-участницы ЕАЭС имеют различные рыночные институты. Эти институты отличаются также их содержанием. В таких условиях создание общего рынка возможно в случае приведения содержания институтов к общей основе и практики ведения предпринимательской деятельности. Основу теории развития ЕАЭС в таком варианте могут составить отдельные положения теорий по регулированию межстрановых отношений и адаптированная к современным условиям методология экономической теории и маркетинга.

2. По оценке емкость рынка промышленной продукции ЕАЭС в 2021 г. составит 1,3 трлн. долл. США, из которых свыше 85% будет приходиться на Российскую Федерацию. Различия в структуре экономик стран ЕАЭС и рыночных институтов оказывает



неоднозначное влияние на развитие рынка промышленной продукции и рынка ЕАЭС целом.

3. В среднесрочной перспективе емкость рынка промышленной продукции ЕАЭС превысит 1,5 трлн. долл. США. В совокупности с существующим влиянием Российской Федерации на процессы формирования внутреннего рынка ЕАЭС в среднесрочной перспективе прогнозируется вероятность усиления конкурентной борьбы национальных производителей и российских предприятий на внутреннем рынке объединения. В таких условиях необходимо проранжировать рынки и определить наиболее перспективные из них.

Литература:

1. Основы экономической теории: учеб. пособие / В.Л. Ключня [и др.]; под ред. В.Л. Ключни. – Минск: ИП «Экоперспектива», 1997. – 335 с.
2. Кочетов, Э.Г. Глобалистика: теория, методология, практика: учебник для вузов / Э.Г. Кочетов. – Москва: Изд-во НОРМА, 2002. – 672 с.
3. Кочетов, Э.Г. Геоэкономика (освоение мирового экономического пространства): учебник / Э.Г. Кочетов. – Москва: Изд-во БЕК, 1999. – 461 с.
4. Макроэкономика / П.Г. Никитенко [и др.]; под общ. ред. Э.А. Лутохиной. – Минск: ОДО «Равноденствие», 2004. – 295 с.
5. Минпром: санкциями Беларусь пытаются вытеснить с рынка Европы [Электронный ресурс] / Sputnik. – Минск, 2021. – Режим доступа : <https://sputnik.by/20210928/minprom-sanktsiyami-belarus-pytayutsya-vytesnit-s-rynka-evropy-1056793969.html>. – Дата доступа : 28.09.2021.
6. Данные о внешней торговле стран ЕАЭС [Электронный ресурс] / ИТС. – Минск, 2021. – Режим доступа : https://www.trademap.org/Bilateral_TS.aspx. – Дата доступа : 15.01.2021.
7. Статистический ежегодник Евразийского экономического союза / Евразийская экономическая комиссия ; сост.: П.И. Долгополов [и др.]. – Москва, 2020. – 445 с.



Сахабова Залина Берсаевна

Магистрант

Федеральное государственное бюджетное образовательное учреждение высшего образования "Грозненский государственный нефтяной технический университет имени академика М.Д. Миллионщикова"

СОЦИАЛЬНО-ЭКОНОМИЧЕСКИЕ ПОСЛЕДСТВИЯ БЕЗРАБОТИЦЫ В УСЛОВИЯХ ЦИФРОВИЗАЦИИ

Аннотация: В данной статье автор анализирует безработицу как социально-экономическое явление, выявляет факторы, влияющие на данный процесс. Кроме того, рассматривает взаимосвязь безработицы и цифровизации, и их роль для экономики страны.

Ключевые слова: безработица, цифровизация экономики, научно-технический прогресс.

Keywords: unemployment, digitalization of the economy, scientific and technological progress.

Нет никаких сомнений в том, что уровень безработицы является показателем уровня экономического развития страны. Проблемы безработицы напрямую связаны со спадом в экономике и избытком неквалифицированной дешевой рабочей силы.

Согласно статье 3 Закона Российской Федерации «О занятости населения в Российской Федерации», безработными признаются трудоспособные граждане, которые:

- не имеют работы (или любого иного занятия, приносящего доход);
- зарегистрированы в службе занятости, как ищущие работы;
- имеют возможность приступить к работе в любой момент

В последние годы в России безработица среди трудоспособного населения становится одной из острейших социально-экономических проблем, требующих принятия конкретных мер. Поэтому одной из главных задач, внутренней политики России на сегодняшний день является достижение высокого уровня трудоустройства граждан.

Одним из первых кто попытался определить причины и сущность безработицы по праву считается английский экономист Томас Роберт Мальтус. В своей работе «опыт о



законе народонаселения», он отмечает, что причины безработицы и нищеты значительных масс населения коренятся не в общественных отношениях, а «в легкомысленных привычках» рабочего класса к быстрому размножению. Главная же причина безработицы и бедности по мнению Т. Мальтуса мало или вовсе не зависит от образа правления или от неравномерного распределения имуществ, - богатые не в силах доставить бедным работу и пропитание, - поэтому бедные, по самой сущности вещей, не имеют права требовать от них работы и пропитания [7]. Мысли, выдвинутые в работе Т. Мальтуса что безработица и нищета части населения вытекают не из недостатков общественного устройства, а из естественных законов природы стала подспорьем для экономической политики государств с низкими доходами и высокой рождаемостью. В этих странах государство ведет активную политику по ограничению рождаемости, для оправдания социального неравенства, массовой безработицы и бедности. Позже широкое распространение в общественных кругах получили и технологические концепции безработицы. В рамках данных концепций суть и причины безработицы заключаются в набирающем обороте научно-техническом процессе, в результате которого человеческий труд заменяется машинным. Пониманием причин и сути технологической безработицы стало движение луддитов (участники стихийных протестов первой четверти XIX века против внедрения машин в ходе промышленной революции в Англии) , которые выступали против использования машин в производственных процессах, видя в машинах основную причину разорения ремесленников и роста безработицы среди наемных работников. В настоящее время чисто с технологических позиций характеризуются различные проявления структурной безработицы, вызываемые технологическими сдвигами в производственных системах.

Вместе с техническим прогрессом растет масса и стоимость средств производства, которые приходятся на одного работника, отметил Немецкий философ, экономист Карл Маркс, в своем знаменитом труде «Капитале» (вторая половина XIX в.). Данное обстоятельство убедило К. Маркса в том, что причина безработицы кроется в экономическом развитии, которое в свою очередь приводит к условному отставанию спроса на труд от темпов накопления капитала. [8].

В рамках марксистской концепции показана двойственная социально-экономическая природа безработицы. С одной стороны, безработица – важнейший резерв капиталистического производства, ключевой фактор обеспечения его роста, гибкости и адаптационных возможностей. Благодаря такому резерву капитал успешно осваивает



новые пространства, получает практически неограниченные возможности для создания и заполнения любых, нужных для своего развития вакансий. Само наличие резервной армии труда образует один из важнейших факторов повышения производительности и интенсивности труда, укрепления трудовой дисциплины и ответственности работников. Безработица может также выступать стимулом и побудительным мотивом к освоению работниками новых профессий, повышению квалификации и качества рабочей силы. Однако, с другой стороны, безработица свидетельствует об ущербности экономической системы, ее неспособности обеспечить полное использование главной производительной силы – трудовых ресурсов. *«Голодные и безработные – материал, из которого создается диктатура».* Франклин Рузвельт. Необходимо отметить что, безработица не ограничивается ухудшением социально-экономического положения рабочих, безработица также способна привести и к серьезным психологическим проблемам, к таким как снижение социального статуса, утрата уверенности и в своем будущем. Массовая и продолжительная безработица сопровождается падением квалификационного уровня и деградацией рабочей силы, падением доходов и совокупного платежеспособного спроса и, в конечном счете, замедлением и падением качества экономического развития страны.

Джон Мейнард Кейнс, английский экономист, основатель экономической теории регулируемого капитализма и занятости, сделал вывод, что рынок труда в отличие от рынка других товаров – это специфический рынок, на котором предложение товаров мало зависит от уровня цены, т.е. от уровня заработной платы [6]. Заслуга Кейнса в разработке теории безработицы определяется тем, что он представил логическую модель механизма, раскручивающую экономическую нестабильность и ее ключевую составляющую – безработицу. Автор заметил, что по мере роста национального богатства в развитом рыночном хозяйстве у большинства населения не весь доход потребляется, а определенная его часть превращается в сбережения. Чтобы они превратились в инвестиции, необходимо иметь определенный уровень эффективного спроса, интенсивного и потребительского. Падение потребительского спроса снижает интерес к вложению капитала, и, как следствие, сокращается спрос на инвестиции. При падении стимулов к инвестированию производство не растет и даже не может свертываться, что приводит к безработице. Согласно классической экономической теории безработица – случайное отклонение от полной занятости, обусловленное действием чисто внешних факторов. В рамках данной теории полная занятость рассматривается как естественное состояние равновесного рынка труда, которое автоматически обеспечивается действием



механизма цен. [11]. Вместе с тем, реализация кейнсианских концепций занятости и безработицы сопровождалась ростом инфляции, что стимулировало разработку новых концептуальных подходов к определению занятости и безработицы. *«В соответствии с общепринятым тогда кейнсианским взглядом на экономику считалось, что безработица и инфляция подобны ребятишкам на качелях — когда один поднимается, другой идет вниз».* Алан Гринспен. *Эпоха потрясений. Проблемы и перспективы мировой финансовой системы.* Согласно неолибералистским концепциям безработицы, ее причины связываются с избыточным присутствием государства и профсоюзов на рынке труда. По мнению, сторонников неолибералистских концепций безработицы, наличие высокой заработной платы и высоких социальных выплат выступает в качестве основной причины появления, ее новой формы – институциональной безработицы.

Современный этап хозяйственного развития характеризуется разворачиванием процессов глобализации экономики. Данные процессы сопровождаются масштабными сдвигами в системе международного разделения труда, разворачиванием процессов информатизации, рыночные отношения проникают во все сферы личной и общественной жизни, трансформируют общепринятые нормы морали и нравственности.

В настоящее время широкое распространение получили цифровые технологии, а также практика дистанционной работы, что оказывает непосредственное влияние на трансформацию рынка труда. Снижение относительных цен факторов производства – удешевление средств производства за счет внедрения инноваций – содействует вытеснению труда капиталом.

Дж.М. Кейнс отмечал, что научно-технический прогресс способствует росту безработицы, поскольку скорость распространения новых форм экономии труда превышает скорость появления новых форм его применения. [6]. Согласно Евростату, около 14% рабочих мест в странах Европейского сообщества подвержены риску автоматизации, 32% ожидают значительные изменения вследствие цифровизации. Рост производительности труда в ИКТ-сфере и всеобщая цифровизация обуславливают совершенствование навыков. Увеличивающаяся отдача от образовательного капитала приводит к повышению занятости высококвалифицированным трудом. Происходит поляризация рынка труда с ростом занятости на когнитивных работах с высоким доходом и ручных работах с низким доходом, сокращение доли занятых рутинным трудом на рабочих местах со средним уровнем дохода.



Подробный анализ технологической безработицы с позиции возможных рисков ее роста в связи с автоматизацией производственных процессов проводится российским ученым-экономистом Р.И. Капелюшниковым. Согласно результатам его исследования, на уровне отдельных фирм связь между инновациями и занятостью практически всегда является положительной. Новые технологии оказывают более существенное воздействие на структуру занятости, нежели на ее масштабы. Т.е. под влиянием новых технологий меняется не столько распределение работников по профессиональным группам, сколько функциональный контент отдельных профессий [4].

Конкретно риски безработицы в России в современных условиях рассмотрены С.П. Земцовым, установившим, что более 20 млн рабочих мест в нашей стране подвержены риску автоматизации. Для адаптации в цифровой среде потребуется повышение или изменение квалификации, переобучение или уход с рынка труда 45,5% среднесписочной численности работников. [3]

По данным центра макроэкономического анализа и краткосрочного прогнозирования развитие цифровизации способно высвободить до 12,5 млн. занятых. Компания Superjob прогнозирует снижение каждый год на 5 % количество вакансий низкой квалификации при одновременном росте спроса на специалистов высокой квалификации. [2]. Следует отметить, что в настоящее время спрос на специалистов в сфере информационных коммуникационных технологий превышает предложение. Удельный вес потребности для замещения вакантных рабочих мест по специалистам высшей квалификации IT - сектора составляет 3,3 % (по специалистам высшей квалификации в целом этот показатель только 2,3 %) Представленные прогнозы свидетельствуют о том, что к 2036 году может быть автоматизировано от 2 до 50 % работы, выраженной в человеко-часах, а к 2066 году эта доля может достичь от 46 до 99 %. [1]. С развитием цифровой экономики некоторые профессии будут автоматизированы, однако высвобожденные работники имеют возможность переквалифицироваться и работать уже наряду с цифровыми технологиями. Благодаря развитию цифровой экономики увеличивается производительность труда, улучшается качество жизни. Также с ростом новых технологий появляются новые профессии, в том числе те профессии, которые будут обслуживать работу машин, а значит, увеличиваются рабочие места. Роботы могут заменить лишь те профессии, которые можно запрограммировать, в основе которых лежат повторяющиеся алгоритмы, но роботы не смогут заменить, к примеру, людей с творческой профессией, способных создавать новые культурные объекты,



ученых, делающих научные открытия, предпринимателей, создающих новые продукты и т. д. следует отметить что, в условиях перехода к цифровым технологиям, именно возможность к усвоению квалификационных требований, необходимых для работы с цифровыми технологиями, является для работника критически важной. Работнику необходимо постоянно следить за уровнем своей востребованности. [5]. Развитие цифровой экономики предполагает изменение не только количественных параметров рынка труда, но и трансформацию формата взаимодействия работников и работодателей. Необходимо на государственном уровне предпринимать меры со стороны государственных структур по предотвращению роста безработицы в результате цифровизации экономики. В данном случае существенно изменится формат взаимоотношений работников и работодателей (увеличится доля гибких форм занятости, возрастет доля удаленной занятости) будет увеличиваться роль интеллектуального труда по сравнению с традиционным физическим трудом. Не осталось сомнений в том, что именно те государства, которые сумеют обеспечить благоприятную среду и всю полноту возможностей для развития, освоения и широкого тиражирования цифровых технологий, будут задавать темп на мировом рынке. Без поддержки преобразований и закрепления инициатив на государственном уровне цифровизация отдельных предприятий останется лишь разовыми успешными проектами, не оказывающими существенного влияния на общее положение дел.

«Как никогда важно встать на новый путь управления цифровыми технологиями и данными. Нынешний фрагментированный ландшафт данных может привести к тому, что мы не сможем извлечь выгоду из цифровых технологий, и это может создать больше возможностей для существенного вреда, связанного с нарушением конфиденциальности, кибератаками и другими рисками». Антониу Гутерриш Генеральный секретарь ООН [13].

Согласно докладу ЮНКТАД о цифровой экономике за 2021 год, опубликованному 29 сентября 2021 года- Пандемия COVID-19 заметно увеличила интернет-трафик, растущая часть потоков данных связана с мобильными сетями поскольку многие виды деятельности переместились в онлайн. В отчете говорится, что в 2020 году глобальная пропускная способность интернета выросла на 35% по сравнению с 26% в предыдущем году. Оценки показывают, что глобальный трафик интернет-протокола (IP) — прокси для потоков данных — увеличится более чем в три раза в период



с 2017 по 2022 год. Ожидается, что трафик данных через широкополосную мобильную связь будет составлять почти одну треть от общего объема данных в 2026 году. [14].

Данные стали ключевым стратегическим активом для создания как частной, так и социальной ценности. То, как обрабатываются эти данные, сильно повлияет на нашу способность достичь целей в области устойчивого развития. Определить наилучший путь вперед будет сложно, но необходимо. Данные многомерны, и их использование имеет значение не только для торговли и экономического развития, но и для прав человека, мира и безопасности. Ответные меры также необходимы для снижения риска злоупотреблений и неправомерного использования данных государствами, негосударственными субъектами или частным сектором.

«Необходима новая международная система регулирования потоков данных, чтобы связанные с ней выгоды можно было распределять более справедливо», — сказала директор ЮНКТАД по технологиям и логистике Шамика Н. Сириманн. В своей речи она подчеркнула, что мир должен уделять должное внимание нынешним различиям, которые характеризуют глобальную цифровую экономику не только между странами, но и между государствами и предприятиями. Необходим новый подход к глобальному управлению данными. Целостный глобальный политический подход, который будет отражать многочисленные и взаимосвязанные аспекты данных и уравнивать различные интересы и потребности таким образом, чтобы поддерживать инклюзивное и устойчивое развитие при полном участии стран, отстающих в плане готовности к цифровым технологиям.

В настоящее время организации, которые могут извлекать или собирать данные, находятся в привилегированном положении, чтобы присваивать себе большую часть стоимости. Менее развитые страны страдают от потери своих лучших талантов в пользу развитых стран и имеют меньшее представительство в организации глобальных политических дискуссий, что еще больше способствует росту глобального неравенства. В то время как все страны должны будут выделять больше внутренних ресурсов на развитие своего потенциала для создания и использования ценности данных внутри страны, многим развивающимся странам может потребоваться международная поддержка из-за их ограниченных финансовых, технических и других ресурсов. Определяющее значение в происходящей трансформации приобретают исследования и разработки, что требует создания системы управления исследованиями и разработками в области цифровой экономики, обеспечивающей координацию усилий заинтересованных сторон -



представителей федеральных органов исполнительной власти, компаний, высших учебных заведений и научных организаций.

В целях реализации Стратегии развития информационного общества в Российской Федерации на 2017 - 2030 годы, утвержденной Указом Президента Российской Федерации от 9 мая 2017 г. № 203 "О Стратегии развития информационного общества в Российской Федерации на 2017 - 2030 годы" была принята Программа «Цифровая экономика Российской Федерации» [9]. Данная программа направлена на создание условий для развития общества в Российской Федерации, повышение благосостояния и качества жизни граждан страны путем повышения доступности и качества товаров и услуг, произведенных в цифровой экономике с использованием современных цифровых технологий, повышения степени информированности и цифровой грамотности, улучшения доступности и качества государственных услуг для граждан, а также безопасности как внутри страны, так и за ее пределами. Основными цифровыми технологиями, которые входят в рамки Программы «Цифровая экономика», являются: большие данные; нейротехнологии и искусственный интеллект; системы распределенного реестра; квантовые технологии; новые производственные технологии; промышленный интернет; компоненты робототехники и сенсорики; технологии беспроводной связи; технологии виртуальной и дополненной реальностей. Предусматривается изменение перечня таких технологий по мере появления и развития новых технологий. [12]. Проблема прогнозирования влияния цифровизации на рынок труда связана со сложностью оценок результирующего влияния факторов, которые способствуют росту занятости и факторов, которые способствуют росту безработицы. Факторы, которые будут способствовать росту занятости:

- появление рабочих мест за счет новых профессий;
- повышение спроса на существующие профессии в IT-сфере в связи с её расширением;
- сокращение времени поиска работы за счет того, что все большее количество людей для этих целей будет использовать интернет-сервисы (в результате сократится фрикционная безработица);
- увеличение количества рабочих мест, где работники будут работать удаленно, что позволит задействовать те территориальные сегменты, которые ранее были не задействованы.

Факторы, которые будут способствовать росту безработицы:



- автоматизация рабочих мест, которая делает ряд профессий невостребованными;
- задержка во времени между возникновением потребности в высококвалифицированных работниках и подготовкой работников, в результате чего возможно возникновение структурной безработицы [10].

В настоящее время в научном сообществе не сформировалось однозначной точки зрения на характер влияния процессов цифровизации на рынок труда. Однако можно однозначно утверждать, что работникам потребуются новые профессиональные навыки и качества для успешной работы в цифровой экономике, иначе Россия может столкнуться с дефицитом квалифицированных кадров.

Литература:

1. Аболихина Е.С. Трансформация рынка труда России в условиях цифровой экономики // Плехановский Барометр. – 2017. – №4(12). – С. 23.
2. Давыденко Т.А., Кондаков М. В. Последствия безработицы и факторы, влияющие на них // Научный результат. Экономические исследования. – Т.5, №3, 2019
3. Земцов С.П. Цифровая экономика, риски автоматизации и структурные сдвиги в занятости в России // Социально-трудовые исследования. – 2019. – № 3(36). – с. 6-17. – doi: 10.34022/2658-3712-2019-36-3-6-17.
4. Капелюшников Р. И. Технологический прогресс — пожиратель рабочих мест? // Вопросы экономики, 2017. — № 11. — С. 11–140
5. Калайджян, Э. А. Цифровая экономика: влияние на рынок труда / Э. А. Калайджян. — Текст : непосредственный // Молодой ученый. — 2020. — № 4 (294). — С. 125-127. —
6. Кейнс Дж. М. Общая теория занятости, процента и денег. М., 1948
7. Мальтус Т.Р. Опыт о законе народонаселения. В 2-х т. Т. 2. СПб.: К.Т. Солдатенков, 1868.
8. Маркс К., Энгельс Ф. Соч. 2-е изд., т. 23.
9. Указ Президента РФ от 9 мая 2017 г. № 203 «О Стратегии развития информационного общества в Российской Федерации на 2017–2030 годы»
10. Янченко Е.В. Риски безработицы в условиях цифровизации экономики// Экономика труда Том 7 № 8, Август 2020
11. Яковлева А.В. Безработица: природа и формы // Научный журнал НИУ ИТМО. Серия «Экономика и экологический менеджмент» - 2015№ 4.
12. Исследование экспертной группы Digital/McKinsey. Цифровая Россия: новая реальность [Электронный ресурс]: Электрон. версия печат. публ. URL: <http://www.tadviser.ru/images/c/c2/Digital-Russia-report.pdf>. – С. 53. <https://d-russia.ru/doklad-on-epoha-tsifrovoj-vzaimozavisimosti-igra-bez-pravil-ili-era-miloserdija.html>
13. <https://unctad.org/webflyer/digital-economy-report-2021>



Харькова Нонна Валентиновна

Доцент, к.э.н., доцент

Измайлова Альбина Люкмановна

Студент

Ульяновский государственный технический университет

ЗАТРАТЫ НА ПРОИЗВОДСТВО: ПОНЯТИЕ И СУЩНОСТЬ

Аннотация: В статье рассмотрены определение затрат, их классификация, а также информация о регламентируемых нормативно-правовых документах.

Ключевые слова: затраты, себестоимость, учет затрат, калькулирование себестоимости.

Keywords: costs, cost, cost accounting, cost calculation.

Бухгалтерский учет является основным элементом формирования и развития экономической политики, хозяйственным механизмом, одним из основных элементов управления процессами производства и реализации продукции, способствует совершенствованию организации производства, быстрому и долгосрочному планированию, моделированию и анализ хозяйственной деятельности.

Затраты – это потребленные ресурсы или же средства, которые надо платить за товары или услуги.

Учет затрат и калькулирования себестоимости продукции являются одними из важнейших разделов управленческого учета. Большое значение для правильной организации учета затрат имеет их научно обоснованная классификация.

В управленческом учете классификация затрат весьма разнообразна и зависит от того, какую управленческую задачу предстоит решить.

К основным задачам управленческого учета относятся:

- расчет себестоимости продукции и определение размера полученной прибыли;
- принятие управленческих решений и планирование;
- контроль и регулирование производственной деятельности центров ответственности.

Классификация затрат для принятия решения и планирования



Одной из задач управленческого учета является подготовка информации для внутренних пользователей, необходимой им для принятия управленческих решений, и своевременное доведение этой информации до верхушки организации.

В связи с этим в управленческом учете для выполнения расчетов используются следующие виды затрат:

- По степени реакции на изменение объема производства различают постоянные, переменные и смешанные затраты;
- По степени значимости различают расходы, принимаемые и не учитываемые в оценках;
- исходя из реальности следует различать реальные затраты (имевшие место и отраженные в бухгалтерском учете) и условные затраты (упущенную выгоду организации);
- предельные и дополнительные затраты.

Переменные, постоянные и смешанные затраты.

Переменные затраты изменяются по величине прямо пропорционально изменению объема производства (уровня деловой активности), но, рассчитываясь на единицу продукции, постоянны. Примером таких затрат являются стоимость сырья и основных материалов, заработная плата основных рабочих производства.

Общие постоянные затраты не меняются при изменении уровня бизнеса, а зависят от изменения уровня производства, рассчитанного на единицу продукции.

Некоторые затраты нельзя отнести ни к переменным, ни к постоянным.

Полупеременные затраты имеют переменную и постоянную составляющие. Некоторые из этих затрат изменяются с изменением объема производства, а некоторые остаются постоянными в течение периода. Например, ежемесячная плата за телефон включает в себя фиксированную сумму абонентской платы и переменную часть, которая зависит от количества и продолжительности междугородных и международных телефонных разговоров.

Приведем примеры переменных, постоянных и условно-переменных затрат для производственной компании и сервисной компании.

Процесс принятия управленческих решений предполагает сравнение нескольких альтернативных вариантов друг с другом с целью выбора наилучшего. Сравнимые показатели при этом можно разделить на две группы: первые остаются неизменными для всех альтернативных вариантов, вторые меняются в зависимости от принятого решения.



При рассмотрении большого количества альтернатив, во многом отличающихся друг от друга, процесс принятия решения усложняется. Поэтому целесообразно сравнивать не все показатели между собой, а только показатели второй группы, то есть те, которые не совпадают в альтернативных вариантах. Эти затраты, которые отличают одну альтернативу от другой, в управленческом учете часто называют релевантными затратами. [3].

Показатели первой группы, наоборот, в оценках не учитываются. Бухгалтер-аналитик, представляя руководству исходную информацию для выбора оптимального решения, готовит свои отчеты таким образом, чтобы они содержали только актуальную информацию.

В настоящее время в Российской Федерации сложилась четырехуровневая система учета и отчетности, на формирование которой большое влияние оказали экономические изменения в стране, необходимость работы организаций в новых рыночных условиях, а также активное распространение международных стандарты финансовой отчетности.

Основным документом является Федеральный закон от 6 декабря 2011 года. № 402-ФЗ «О бухгалтерском учете», определяющий правовые основы ведения бухгалтерского учета, его содержание, принципы, организацию, основные направления ведения бухгалтерского учета и отчетности, состав субъектов хозяйствования, необходимых для ведения управленческого учета и составления бухгалтерской отчетности. [4, с. 158].

К нормативным документам первого уровня системы следует отнести также:

- Гражданский кодекс РФ, Налоговый кодекс РФ, Трудовой кодекс РФ, Кодекс об административных правонарушениях РФ;
- Федеральные законы от 26.12.1995 г. № 208-ФЗ «Об акционерных обществах», от 08.02.1998 г. № 14-ФЗ «Об обществах с ограниченной ответственностью» и др.;
- Указы Президента РФ;
- Постановления Правительства РФ (например, «Об утверждении Программы реформирования бухгалтерского учета в соответствии с международными стандартами финансовой отчетности» от 6 марта 1998 г. № 283).

Субъект обязан представлять отчеты в Агентство по доходам, ст. 23 НК РФ. Налоговый кодекс Российской Федерации, Кодекс Российской Федерации об административных правонарушениях, Уголовный кодекс Российской Федерации предусматривают налоговую, административную и уголовную ответственность руководителя и иных должностных лиц за достоверность бухгалтерской отчетности.



Федеральные законы об организационно-правовых формах организаций (об акционерных обществах, унитарных предприятиях и др.) содержат множество норм, указывающих на важность ведения бухгалтерского баланса, поскольку некоторые показатели (дивиденды, собственный капитал и др.) рассчитываются не только на основе финансовой отчетности, и одним из основных вопросов высшего органа любой организации является рассмотрение и утверждение финансовой отчетности (для публичных компаний также аудиторского заключения) [4, с. 170].

Таким образом, вышеуказанные документы прямо или косвенно регулируют ведение бухгалтерского учета и составление бухгалтерской (финансовой) отчетности.

Одним из основных методических документов в области бухгалтерского учета является Положение по бухгалтерскому учету и финансовой отчетности, утвержденное Приказом Минфина РФ от 29 июля 1998 г. № 34н. Однако, несмотря на важность этого документа, его нельзя однозначно отнести к документам первого уровня, так как он утвержден не законодательным органом, а приказом Минфина России.

Второй уровень – Положения по бухгалтерскому учету (ПБУ). К числу таких документов, прежде всего, относится ПБУ 4/99 «Бухгалтерская отчетность организации», утвержденный Приказом Минфина России от 6 июля 1999 г. № 43н. Настоящее Положение устанавливает состав, содержание и методологическую основу формирования бухгалтерской отчетности организаций, являющихся юридическими лицами по законодательству Российской Федерации, за исключением кредитных организаций и бюджетных организаций.

ПБУ 10/99 (ред. от 27.04.2012) Организационные расходы. Они регламентируют правила формирования информации о расходах предприятий в бухгалтерском учете, классифицируют их состав и устанавливают условия учета расходов. Описывает порядок признания и представления коммерческих и административных расходов в финансовой отчетности.

Расходы по обычным видам деятельности принимаются к бухгалтерскому учету в сумме, исчисленной в денежном выражении, равной сумме оплаты наличными и в иной форме или сумме кредиторской задолженности (с учетом положений пункта 3 настоящего Положения).

Если платеж покрывает только часть учтенного расхода, расход, принятый к бухгалтерскому учету, определяется как сумма платежа и кредиторской задолженности (в части, не покрытой платежом).



Литература:

1. Федеральный закон «О бухгалтерском учете» от 06.12.2011 № 402-ФЗ (в редакции от 31.12.2017 г.) // СПС Консультант Плюс.
2. Приказ Минфина России от 06.05.1999 № 33н (ред. от 06.04.2015) «Об утверждении Положения по бухгалтерскому учету «Расходы организации» ПБУ 10/99» (Зарегистрировано в Минюсте России 31.05.1999 № 1790) // СПС Консультант Плюс.
3. Приказ Министерства Финансов Российской Федерации от 31.10.2000 №94н «Об утверждении Плана счетов бухгалтерского учета финансово-хозяйственной деятельности организаций и Инструкции по его применению» (ред. от 08.11.2010) // СПС Консультант Плюс.
4. Кузьмина, М.С. Управление затратами предприятия (организации): учебное пособие / М.С. Кузьмина, Б.Ж. Акимова. – Москва: КНОРУС, 2021. – 320 с.



Юридические науки



Власюк Алина Юрьевна

Крымский филиал

Российский государственный университет правосудия

ОБЪЕКТИВНЫЕ ПРИЧИНЫ СУДЕБНЫХ ОШИБОК В ГРАЖДАНСКОМ СУДОПРОИЗВОДСТВЕ

Аннотация: Одним из показателей качества отправления правосудия по гражданским делам является малый удельный вес отмененных и измененных судебных решений, который непосредственно связан с недопущением судами ошибок. В статье рассматриваются объективные причины совершения судебных ошибок в гражданском судопроизводстве.

Ключевые слова: гражданский процесс, судебная ошибка, судебное решение, объективная причина.

Keywords: civil procedure, judicial error, judicial decision, objective reason.

В любой области человеческой деятельности возможны ошибки. К сожалению, не составляют исключения в этом отношении и суды. Опасность ошибок в судебной работе обусловлена как сложностями выяснения действительных взаимоотношений участвующих в деле лиц, так и сложностью правоприменения.

Согласно судебной статистике, в 2021 году в Коллегию Верховного Суда по гражданским делам поступило для рассмотрения 64 344 дел, что на 27,7% больше, чем в 2020 году, из них 738 жалоб или 1,15% от общего числа, рассмотрены в судебном заседании, что на 30,85% больше чем в 2020 году. Доля удовлетворенных жалоб, рассмотренных в заседании Коллегии, составляет 94% дел, что находится на уровне прошлых лет [6].

Таким образом, процент пересмотренных жалоб в кассационной инстанции остается стабильно высоким, что свидетельствует о большом количестве ошибок, допускаемых судами.

За сухими цифрами стоят граждане, чьи права и законные интересы не получили защиту в суде, либо вовсе были нарушены самим судом в результате принятия неверного



решения. Это нарушает авторитет судей и подрывает доверие общества к судебной власти.

Несмотря на частое упоминание понятия судебной ошибки в правоприменительной практике и процессуальных исследованиях, Гражданский процессуальный кодекс Российской Федерации (далее – ГПК РФ) не дает легального определения данного понятия. Между тем законодатель устанавливает существенные признаки судебных ошибок;

определяет процессуальный порядок их выявления;

предписывает обязательное устранение обнаруженных нарушений;

закрепляет порядок устранения судебных ошибок;

регламентирует юридические последствия выявления ошибок.

Вероятно, невозможно вовсе искоренить ошибки при рассмотрении гражданских дел, но судьи должны стремиться не допускать их в своей деятельности. Это обуславливает необходимость выявления причин, по которым возникают судебные ошибки.

На судебную деятельность влияют различные факторы, которые могут стать причинами судебных ошибок в гражданском процессе. Одним из критериев классификации судебных ошибок является их субъективность, соответственно, по данному критерию судебные ошибки делятся на объективные и субъективные.

Объективные причины обусловлены обстоятельствами, которые не зависят от субъектов, осуществляющих правосудие.

В рамках объективных причин исследователи делят их на различные группы. Так, Н.А. Батурина выделяет следующие объективные причины судебных ошибок в гражданском процессе: политические, экономические, социальные, исторические, законодательные, организационные [1, с. 15]. И.А. Остапенко среди объективных причин судебных ошибок называет социально-экономическое положение в государстве; нестабильное законодательство; недостатки организации судебной системы; отсутствие своевременных рекомендаций вышестоящих судебных органов [5, с. 228].

В рамках субъективных причин также выделяются различные виды судебных ошибок, которые имеют непосредственную связь с самими судьями. Это такие причины, как недостаток опыта, юридических знаний, личностные качества, наличие личной заинтересованности в исходе дела, неверное понимание правовых норм, общественное давление и иные.



Поиск причин судебных ошибок ведется давно. Еще в советское время А.С. Грицанов отстаивал точку зрения, согласно которой судебные ошибки носят объективный характер и не зависят от правоприменителей. Исследователь считал, что главная причина кроется в несовершенстве гражданско-процессуальных и материальных норм и институтов, большом массиве норм гражданского законодательства, которые судьи должны применять при отправлении гражданского правосудия, его сложности, , негативных условиях деятельности судей и аппарата суда [3, с. 129].

С данной позицией достаточно сложно согласиться. Так, несмотря на единый и обязательный порядок судопроизводства, закрепленный в процессуальном законодательстве, те судьи, которые его нарушают, допускают больше ошибок в своей деятельности. На количество судебных ошибок будут влиять пробелы в знаниях гражданского законодательства, официальных разъяснений Пленумов Верховного Суда Российской Федерации. Нередки также примеры, когда разные судьи, работающие в одном суде, демонстрируют разные качественные результаты судебной деятельности.

Также представляется неверным все судебные ошибки связывать исключительно с субъективными факторами.

Достаточно сложно четко определить, к какой группе относятся отдельные причины судебных ошибок, к субъективной или объективной. Можно согласиться с Т.А.Беккер, которая анализировала судебные ошибки в уголовном процессе, и применить полученные выводы в области гражданского процесса. Автор предлагает выделить так называемую объективно-субъективную группу, в которой объединяются субъективные и объективные причины соответственно. К ошибкам названной категории можно отнести негативные условия труда судьи; чрезмерную загруженность (данные причины можно, с одной стороны, считать объективными, но с другой, результат будет во многом определяться самим судьей, от его умения сосредоточиться, распределить рабочее время и проч.); отсутствие специализации деятельности судей (данная причина пересекается с профессиональным опытом судьи, багажом его знаний); противодействие справедливому правосудию со стороны заинтересованных лиц; экспертные ошибки; технические ошибки; неправильное применение правовых норм [2, с. 65].

Охарактеризуем отдельные объективные причины судебных ошибок и их взаимосвязь с субъектами правосудия.

Ошибки, обусловленные неправильным правоприменением, часть авторов считают объективными, обусловленными пробелами законодательства, а часть – субъективными,



возникающими из-за неверных оценочных суждений судьи. Можно согласиться с Э.В. Казгериевой, которая относит истоки судебной ошибки, связанной с неверным правоприменением, к объективно-субъективному фактору, поскольку основа такой ошибки кроется не только в упущении законодателя, но и непосредственно в деятельности судебных органов, в частности, этому способствует неверное применение или толкование закона судом, включая неверное суждение [4, с. 8].

Такие источники судебной ошибки, как пробелы законодательства и неправильное толкование нормы права, нередко взаимосвязаны. При этом возможно, что наличие оценочных понятий в норме права вызывает неправильное ее толкование. Пробелы в законодательстве и неправильное понимание правовых норм могут привести к неточностям в судебной деятельности, негативно влиять на сложившиеся внутренние убеждения судьи, неполноте, односторонности и необъективности исследования обстоятельств дела. При этом наличие оценочных понятий в нормах права дает некоторую свободу в принятии решений, но с другой стороны приводит к субъективному толкованию и произвольному применению норм, что впоследствии влечет пересмотр судебного решения высшими инстанциями.

Полагаем, количество судебных ошибок существенно снизится, если правосудие будет осуществлять больше опытных, профессиональных судей со значительным опытом и квалификацией, высоким уровнем правосознания. При этом Верховный Суд также должен проводить работу по разъяснению применения спорных правовых норм, их единообразному толкованию, вовремя реагировать на недостатки законодательства, что поможет судьям избежать оценочного толкования правовых норм.

В качестве самостоятельной объективной причины судебных ошибок можно рассматривать отсутствие единообразия судебной практики. Каждое гражданское дело индивидуально, имеет свои особенности. Под единообразием судебной практики не следует понимать вынесение схожих судебных решений по аналогичным делам. В пределах единообразия судебной практики судьи должны определять правильное направление правоприменения, иметь единый подход к толкованию и применению норм права разными судебными инстанциями.

Ошибки, допускаемые специалистами и экспертами, также нередко становятся причинами судебных ошибок. Такие ошибки будет верным отнести к объективно-субъективным, поскольку они исходят не от суда, а от другого субъекта, при этом суду необходимо выявить такую ошибку, чтобы она не легла в основу судебного решения.



Ошибка эксперта заключается в неверном умозаключении, которое носит непреднамеренный характер в ходе выявления фактических данных при исследовании объектов и оценке результатов, Суд проверяет экспертное заключение на соответствие гражданскому процессуальному законодательству и оценивает его верность по существу.

Вероятность принятия судом ошибочного решения будет выше, если эксперт при проведении исследования допустит нарушение тех или иных правил, норм права, предоставит суду заведомо ложное заключения. Судья при этом обязан дать оценку предоставленному заключению в совокупности со всеми доказательствами по делу.

Устранение объективных ошибок является достаточно сложной задачей. Для исключения отрицательных последствий ошибок государство на разном уровне создает механизмы, направленные на их выявление и недопущение. Ведется работа по реформированию судебной системы для минимизации организационных ошибок. В судебной системе имеется несколько инстанций, которые выявляют и устраняют допускаемые ошибки. Деятельность Пленума Верховного Суда Российской Федерации, связанная с анализом судебной практики, изданием постановлений направлена на разъяснение судам процессуальных норм, их единообразное применение.

В научных исследованиях основное внимание уделяется анализу субъективных ошибок, поиску путей для их минимизации. Анализ объективных причин судебных ошибок практически не проводится, несмотря на их важность, поэтому на теоретическом уровне следует продолжать исследование объективных причин судебных ошибок с целью повышения качества отправления правосудия.

Таким образом, причины возникновения судебных ошибок по критерию субъективности, будет правильнее подразделить на объективные, субъективные и объективно-субъективные. Объективные причины отличаются тем, что не зависят от субъекта правосудия, и к ним можно отнести политические, экономические, социальные, исторические, законодательные, организационные причины. Большинство судебных ошибок все же обусловлено субъективным фактором. Поэтому считаем необходимым, для повышения качества отправления правосудия и минимизации судебных ошибок, вести масштабную работу на разных уровнях по внедрению научных рекомендаций, анализу судебной практики, совершенствованию гражданского процессуального законодательства.



Литература:

1. Батурина Н.А. Причины судебных ошибок и процессуальные средства их предупреждения в гражданском судопроизводстве: автореф. дис. ... канд. юрид. наук. – Саратов, 2010. – 23 с.
2. Беккер Т.А. Установление истины как основа предотвращения судебных ошибок в уголовном производстве: дис. ... канд. юрид. наук. – Омск, 2016. – 274 с.
3. Грицанов А.С. Кассационное производство в советском гражданском процессе. – Томск: ТГУ, 1980. – 370 с.
4. Казгериева Э.В. Понятие правоприменительной ошибки // Адвокатская практика. – 2006. – № 4. – С. 8-12.
5. Остапенко И. А. Причины возникновения судебных ошибок / И. А. Остапенко // Вестник Владимирского юридического института. – Владимир, 2007. – № 4 (5). – С. 227–229.
6. Статистика Верховного суда – 2021: главные цифры [Электронный ресурс]. – Режим доступа: https://www.vsrfr.ru/press_center/mass_media/30812/ (дата обращения: 21.06.2022 г.)



ОТДЕЛЬНЫЕ ПРОЦЕССУАЛЬНЫЕ СРЕДСТВА ПРЕДУПРЕЖДЕНИЯ СУДЕБНЫХ ОШИБОК В ГРАЖДАНСКОМ СУДОПРОИЗВОДСТВЕ

Аннотация: Деятельность по отправлению правосудия иногда сопровождается судебными ошибками, поэтому их предупреждение является актуальным вопросом. Предупреждение судебных ошибок дает возможность предотвратить ситуации, когда права и законные интересы граждан и организаций не получают защиты, либо вовсе нарушаются судом в результате принятия неверного решения. В статье рассматриваются отдельные процессуальные средства предупреждения судебных ошибок в гражданском судопроизводстве.

Ключевые слова: гражданский процесс, судебная ошибка, процессуальные средства, процессуальная норма.

Keywords: civil procedure, judicial error, procedural means, procedural norm.

В судебной деятельности возможны ошибки, в результате которых принимаются неверные судебные решения, что нарушает права и законные интересы участников гражданского судопроизводства, ставит под сомнение законность и справедливость правосудия, подрывает доверие общества к судебной системе.

Несмотря на частое упоминание понятия судебной ошибки в правоприменительной практике и процессуальных исследованиях, Гражданский процессуальный кодекс Российской Федерации (далее – ГПК РФ) не дает легального определения данного понятия. При этом в нем установлены существенные признаки судебных ошибок; определен процессуальный механизм их выявления; указано на необходимость устранения выявленных ошибок; предусмотрен порядок их устранения.

Таким образом, законодатель уделяет большое внимание проблемам устранения судебных ошибок. Среди теоретиков и правоприменителей также широко обсуждается



данный вопрос. При этом если судебные ошибки устраняются посредством изменения судебного решения или его отмены, это уже крайняя мера, которая носит негативный характер для судебного решения. Более оптимальным было бы предупреждение ошибки, чем исправление уже допущенной, что позитивно повлияло бы на эффективность гражданского процесса. На данный факт указывали также Верховный Суд [2] и Конституционный Суд Российской Федерации [1]. Данными высшими судебными органами обоснована необходимость формирования системы предупреждения судебных ошибок.

Если в ходе разрешения гражданских дел судебные ошибки будут предупреждаться, существенно повышается вероятность вынесения законного и справедливого судебного решения. На судебную деятельность влияют различные факторы, которые могут стать причинами судебных ошибок в гражданском процессе. Среди объективных причин судебных ошибок можно выделить социально-экономическое положение в государстве; нестабильное законодательство; недостатки организации судебной системы; отсутствие своевременных рекомендаций вышестоящих судебных органов. Среди субъективных причин выделяют различные виды судебных ошибок, имеющих непосредственную связь с самими судьями. Это такие причины, как недостаток опыта, юридических знаний, личностные качества, наличие личной заинтересованности в исходе дела, неверное понимание правовых норм. общественное давление и иные.

Множество причин, по которым могут допускаться судебные ошибки, предполагает необходимость различных средств их предупреждения.

Средства предупреждения судебных ошибок по критерию действия гражданско-процессуальных норм традиционно делятся на процессуальные и непроцессуальные.

К непроцессуальным относятся средства, которые лежат за пределами действия норм гражданского процессуального права. В качестве примеров таких средств можно назвать улучшение механизма отбора кандидатов на должность судьи, проверка их психических, физических, моральных качеств; общее повышение профессионализма судей; совершенствование организации функционирования судов, введение дисциплинарной ответственности за отдельные судебные ошибки; регулярное изучение судьями правоприменительной практики; расширение судейского корпуса и иные.

Что касается процессуальных средств, применяемых для предупреждения судебных ошибок в гражданском процессе, они определяются авторами, как правовые



инструменты для обеспечения интересов субъектов гражданского судопроизводства [7, с. 174]; правовые инструменты, обеспечивающие интересы участников гражданского оборота, а также эффективную работу механизма защиты их прав и законных интересов, что помогает в достижении целей и задач гражданского судопроизводства [5, с. 6]; отдельные гражданско-процессуальные нормы, которые препятствуют появлению судебных ошибок в гражданском судопроизводстве [4, с. 17].

Согласно статье 2 ГПК РФ, основными задачами гражданского судопроизводства являются укрепление законности и правопорядка, предупреждение совершения правонарушений. Поскольку судебные ошибки основаны на нарушении правовых норм, процессуальная деятельность, охватываемая гражданской процессуальной формой, направлена на предотвращение судебных ошибок.

Не все гражданско-процессуальные нормы одинаково действенны в предупреждении судебных ошибок, например, нормы об отводе судьи способствуют предупреждению судебных ошибок, а нормы об обязанности участников судебного заседания соблюдать порядок являются нейтральными к предупреждению судебных ошибок. Поэтому нормы процессуального законодательства можно разделить на нормы, которые направлены на предупреждение судебных ошибок, и нормы, которые не связаны с предотвращением судебных ошибок.

Н.А. Батурина в своем исследовании предложила различные классификации процессуальных средств предупреждения судебных ошибок в гражданском процессе. Если в качестве критерия классификации взять характер таких средств, то они делятся на обязательные и факультативные [4, с. 17].

Обязательные процессуальные средства имеют императивный характер и используются при рассмотрении и разрешении каждого дела. Примером таких норм являются положения главы 14 ГПК РФ, регулирующие институт подготовки гражданского дела к судебному разбирательству. Что касается факультативных процессуальных средств, то они являются по большей части диспозитивными и реализуются по ходатайству участников гражданского процесса. Примером является возможность переноса судебного заседания в связи с неявкой представителя стороны гражданского дела по уважительной причине при наличии соответствующего ходатайства (ч. 6 ст. 167 ГПК РФ).



По субъекту применения, процессуальные средства предупреждения судебных ошибок делятся на те, которые используются судом, участниками гражданского дела и лицами, содействующими гражданскому правосудию.

Например, абзац 5 статьи 215 ГПК РФ обязывает суд приостановить производство по делу при обращении в Конституционный Суд Российской Федерации с запросом о соответствии закона, подлежащего применению, Конституции Российской Федерации.

Примером процессуальных средств, используемых сторонами, являются нормы, согласно которым участники гражданского дела могут обжаловать судебные постановления, заявлять отводы судье. Данные средства способствуют уменьшению вероятности допущения судебной ошибки и принятию законного, справедливого, обоснованного судебного решения.

Примером третьей группы процессуальных средств предупреждения судебных ошибок является участие представителей в гражданском процессе.

Наиболее действенными средствами предупреждения судебных ошибок является право заявлять отвод судье, наличие нескольких судебных инстанций, реализующих контрольные функции по отношению к предыдущей инстанции, открытость гражданского процесса, коллегиальное рассмотрение гражданских дел, устность и непосредственность судебного заседания, вынесение частных определений [3, с. 24].

Одним из наиболее эффективных процессуальных средств предупреждения судебных ошибок при рассмотрении и разрешении гражданских дел являются гражданско-процессуальные нормы, устанавливающие отвод и самоотвод судей.

В статьях 16 и 17 ГПК РФ перечисляются основания для отвода судей. Однако отдельные исследователи считают этот перечень неполным и предлагают его расширить следующими основаниями: публичные заявления судьи относительно гражданского дела, по которому еще не вынесено итоговое решение; проведение неформальных переговоров с противоположной стороной; необъективность, выражаемая в безосновательном прерывании выступления, лишении слова, необоснованном отказе в удовлетворении ходатайств, наличие предубеждения; непрофессионализм судьи; нарушение норм судейской этики [6, с. 175].

Так, публичное обсуждение дела, по которому не вынесено решение нарушает такие принципы правосудия, как независимость и беспристрастность. При проведении



неформальных переговоров с противоположной стороной нарушается объективность судьи, он становится пристрастен при вынесении решения.

Что касается профессионализма и компетентности судьи, оценка этих качеств возможна только квалификационной коллегией судей, поэтому, полагаем, на данное основания участники процесса ссылаться не вправе.

Важным процессуальным средством, предупреждающим судебные ошибки, является норма, обязывающая судей принимать решение по делу в совещательной комнате, куда не допускается никто, кроме судей, рассматривающих дело.

Коллегиальное рассмотрение гражданских дел также является действенным средством предупреждения судебных ошибок в гражданском судопроизводстве.

Способствуют предотвращению судебных ошибок такие принципы гражданского судопроизводства, как гласность, непосредственность, устность и непрерывность судебного разбирательства, равенство прав участников судебного разбирательства по представлению доказательств.

Необходимость исправления ошибок предполагает наличие допущенных судебных ошибок, поэтому приоритетным является их предупреждение. Процессуальные средства предупреждения судебных ошибок представляют отдельные гражданско-процессуальные нормы, которые препятствуют появлению судебных ошибок в гражданском судопроизводстве. Вопрос о предупреждении судебных ошибок в гражданском судопроизводстве тесно связан с дальнейшим совершенствованием гражданского процессуального права, одна из задач которого заключается в разработке научных рекомендаций, помогающих законодателю скорректировать гражданскую процессуальную форму так, чтобы минимизировать возможность появления судебных ошибок.

Литература:

1. Постановление Конституционного Суда Российской Федерации от 5 февраля 2007 г. N 2-П "По делу о проверке конституционности статей 16, 20, 112, 336, 376, 377, 380, 381, 382, 383, 387, 388 и 389 Гражданского процессуального кодекса Российской Федерации в связи с запросом Кабинета Министров Республики Татарстан, жалобами акционерных обществ "Нижекамскнефтехим" и "Хакасэнерго", а также жалобами ряда граждан" // Собрание законодательства Российской Федерации. 2007. N 7. Ст. 932.



2. Постановление Пленума Верховного Суда Российской Федерации от 27 декабря 2007 г. N 52 "О сроках рассмотрения судами Российской Федерации уголовных, гражданских дел и дел об административных правонарушениях" // Бюллетень Верховного Суда Российской Федерации. 2008. N 2.
3. Батурина Н.А. Понятие и виды средств предупреждения судебных ошибок в гражданском судопроизводстве // Арбитражный и гражданский процесс. – 2011. – N 9. – С. 22-25.
4. Батурина Н.А. Причины судебных ошибок и процессуальные средства их предупреждения в гражданском судопроизводстве: автореф. дис. ... канд. юрид. наук. – Саратов, 2010. – 23 с.
5. Ефремова Н.Н. Процессуальные средства обеспечения доступности правосудия в сфере предпринимательской и иной экономической деятельности (в контексте международно-правовых стандартов): автореф. дис. ... канд. юрид. наук. – Саратов, 2005. – 26 с.
6. Лазаренко Л.Б., Джейранова Е.Г. Процессуальные проблемы механизма предупреждения судебных ошибок в гражданском судопроизводстве // Инновации. Наука. Образование. – 2021. – № 26. – С. 836-841.
7. Лапшинов Э.В. Понятие правовых средств в правовой традиции // Ленинградский юридический журнал. – 2009. – N 3 (17). – С. 173 - 186.



Рогожкин Виктор Андреевич

Обучающийся

Академия управления МВД России

ЗАЩИТА ПЕРСОНАЛЬНЫХ ДАННЫХ, ОБРАБАТЫВАЕМЫХ В ИНФОРМАЦИОННЫХ СИСТЕМАХ В ОРГАНАХ ВНУТРЕННИХ ДЕЛ РОССИЙСКОЙ ФЕДЕРАЦИИ

Аннотация: В статье рассмотрены основы защиты персональных данных сотрудников, обрабатываемых в информационных системах в органах внутренних дел РФ, проведен анализ статистических данных. Автор приходит к выводу о том, что система защиты данных органов внутренних дел представляет собой комплекс мероприятий правового, материального и кадрового характера. В сложившихся условиях кадровая сфера является наиболее уязвимой в системе защиты информации ОВД. Для решения возможных проблем автором предложены поправки в Трудовой кодекс РФ, а также ряд мероприятий, направленных на повышение квалификации должностных лиц и самих сотрудников ОВД.

Ключевые слова: персональные данные сотрудников, органы внутренних дел, защита персональных данных, информационные системы органов внутренних дел России, информационная безопасность, трудовые отношения.

Keywords: personal data of employees, internal affairs bodies, personal data protection, information systems of internal affairs bodies of Russia, information security, labor relations.

Проблема защиты информации приобрела актуальность с развитием технологий. В настоящее время увеличивается ценность персональных данных для разных категорий лиц, в том числе и для нарушителей закона. Недобросовестные предприниматели, сотрудники финансовых организаций покупают «базы данных» с целью навязчивой рассылки предложений своих услуг или товаров (спама). Мошенники через базы личных данных ищут доверчивых граждан. Базы персональных данных становятся востребованным «товаром», в связи с чем возрастает риск нарушения прав граждан на защиту персональных данных от посягательств третьих лиц. Особое значение приобретают защита и сохранение персональных данных сотрудников органов



внутренних дел. Это обусловлено спецификой деятельности органов внутренних дел: при разглашении определенных данных под угрозу зачастую попадают не только сами сотрудники, но и члены их семей. Также следует учитывать, что сотрудники подразделений и отделов имеют доступ различного уровня к данным, составляющим государственную тайну. Личная информация, попавшая к правонарушителям, может быть одним из способов давления на сотрудника с целью получения секретных данных.

Проблема защиты персональных данных решается в разных направлениях. В первую очередь, в правовом поле посредством принятия различных нормативно-правовых актов. Ключевым сводом регулирующих норм считается федеральный закон «О персональных данных» [3]. Кроме того, защита персональных данных сотрудников органов внутренних дел регулируется другими нормативно-правовыми актами:

- Федеральный закон «О полиции» [2];
- Федеральный закон «О службе в органах внутренних дел Российской Федерации» [1];
- Трудовой кодекс РФ [4];
- Порядок проведения классификации информационных систем персональных данных», утвержден приказом ФСТЭК России, ФСБ России Мининформсвязи России № 55/86/20 [5].

Согласно ст. 3 Закона о персональных данных, к таковым относятся:

- фамилия, имя, отчество;
- данные документов
- личный телефонный номер;
- размер заработной платы;
- дата рождения;
- сведения о семье и детях;
- иная информация личного характера [3].

Особенность работы с информационными данными сотрудников полиции заключается в том, что они обязаны раскрывать свои определенные персональные данные при исполнении служебных обязанностей: фамилия, имя, отчество, должность, звание [6, с. 114]. Другая отличительная особенность работы с информацией заключается в том, что данные, с которыми работают сами сотрудники, обладают различным уровнем секретности. Соответственно, сотрудники имеют разный уровень доступа, их данные



консолидируются в определенных разделах. С изменением уровня доступа должны меняться и места хранения данных.

Система обеспечения информационной безопасности – это комплекс правовых, организационных, технических мероприятий, средств и методов защиты, органов управления и исполнителей, целью которых является противодействие угрозам информационной безопасности. Обеспечение защиты информации направлено на пресечение таких противоправных действий в отношении информации, как утечка, хищение, утрата, уничтожение, искажение, модификация, подделка, копирование, блокирование, несанкционированный доступ [7, с. 311]. Обеспечение защиты данных проводится в нескольких направлениях, представленных на рисунке 1.

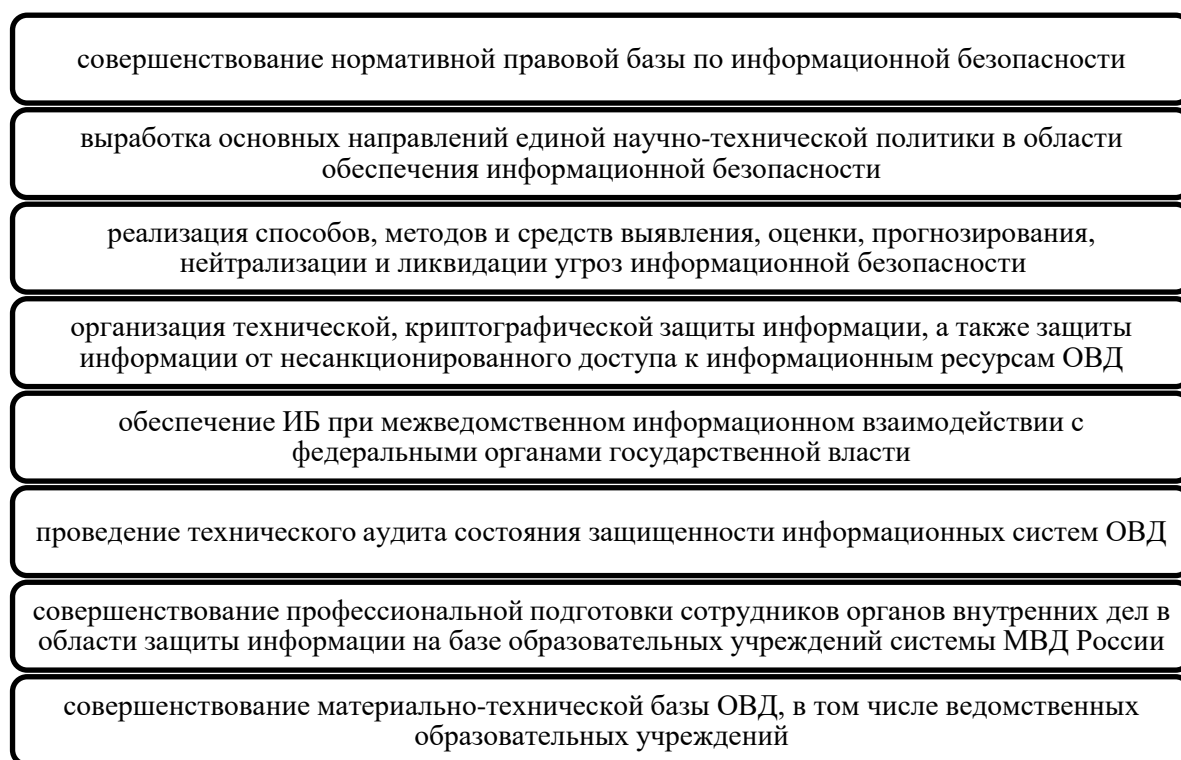


Рисунок 1 – Направления обеспечения защиты данных [7, с. 314]

Все направления, указанные на рисунке, равнозначны. Недостаточное совершенствование в одной сфере сделает уязвимой весь комплекс защитных мер. Проанализируем составляющие системы защиты данных через следующие ключевые аспекты:

- правовой;



- материально-технический;
- кадровый.

В правовую область входит разработка нормативных и правовых актов, определяющих и регулирующих мероприятия по защите информации. К таковым относятся регламенты, федеральные и ведомственные целевые программы, нормативные документы, касающиеся государственных заказов на разработку программного обеспечения.

Материально-техническая сфера подразумевает совершенствование системы и ее защиты от несанкционированных проникновений, а также оснащение современным программным обеспечением всех отделов и подразделений органов внутренних дел. Должностные лица МВД признают, что атаки на базы данных происходят регулярно. Однако надлежащее обеспечение технической и криптографической защиты позволяют их успешно отражать. Повышение активности хакеров можно объяснить активизацией импортозамещения в данной сфере. Однако министерство внутренних дел сотрудничает с отечественными разработчиками с 2019 года [8]. Это позволяет говорить о высокой надежности системы, что подтверждают и должностные лица министерства. Комментируя информацию о «взломах» базы, уполномоченные сотрудники МВД заявляют, что работы по улучшению системы защиты информации проводятся регулярно, что позволяет предотвращать попытки несанкционированного доступа к базам данных [10]. Другая причина регулярных попыток «взлома» системы может заключаться в отсутствии единого для всех региональных центров технического решения. Это снижает эффективность применения технических, организационных и финансовых мероприятий, увеличивает расходы бюджетных средств на их проведение [7, с. 315.]

Кадровая сфера системы обеспечения защиты информации подразумевает подготовку и повышение квалификации должностных лиц по направлениям деятельности. Также здесь целесообразно рассматривать повышение уровня осознанности и правил сетевого этикета у сотрудников органов правопорядка при выполнении ими должностных и служебных обязанностей.

Многие эксперты в данной области и авторы рассматривают проблему защиты персональных данных, предлагают свои варианты улучшения системы защиты. Так, Э.Р. Чернова считает, что проблемы защиты персональных делятся на три группы: правовые, организационные и финансовые. К правовым проблемам автор относит неоднозначность положений Закона «О персональных данных», позволяющую трактовать



их по-разному государственными органами и операторами персональных данных. Организационными пробелами автор считает недостаточный уровень организации сбора, хранения, защиты данных на предприятиях. Финансовые проблемы взаимосвязаны с организационными: в организациях с недостаточным финансированием работа по защите персональных фактически не организована [13]. Мнение автора не вызывает сомнений. При этом следует учитывать, что персональные данные сотрудников органов внутренних дел обрабатываются не только на уровне подразделения или отдела, но и передаются выше по структуре: в управления субъектов федерации и в федеральную базу данных. Это ведет к привлечению дополнительных лиц, имеющих доступ к персональным данным, а также к увеличению атак с попыткой взлома базы и кражи данных. Соответственно, организация защиты данных и финансирование этих работ имеют существенное значение для органов внутренних дел.

Е.Ю. Семенов в своей статье подчеркивает: «с 2016 по 2022 г. наблюдается ослабление политики в области информационной безопасности, так как первостепенным становится противодействие международным угрозам информационной безопасности. Проблемы защиты персональных данных связаны как с пробелами законодательного регулирования, так и с ситуациями организационного характера» [12, с. 46]. Трудно согласиться с автором, так как персональные данные сотрудников органов внутренних дел – один из популярных объектов нападения злоумышленников. Информация об «утечках» данных из баз МВД вызывает большой резонанс в обществе. Большая часть такой информации не является корректной, однако ее распространение направлено на усиление тревожности населения нашей страны. Соответственно, меры по обеспечению информационной безопасности персональных данных сотрудников находятся на одном уровне по значимости с другой информацией в системах МВД.

По мнению В.Н. Лебедева, угроза утечки персональных данных сотрудников органов внутренних дел напрямую связана с использованием многочисленных видов носителей информации. Кроме того, автор подчеркивает, что территориальные руководители, отвечающие за защиту и безопасность персональных данных сотрудников, обладают ограниченным объемом знаний, навыков и умений в данной сфере [9]. С мнением автора целесообразно согласиться, так как персональные данные зачастую хранятся не только в системе, но и на съемных носителях. Сотрудники сами предоставляют свои данные коллегам на картах памяти, пересылают через мессенджеры и социальные сети в мобильных телефонах. Возникает проблема защиты персональных



данных от попустительских действий самих сотрудников. Изменить ситуацию может повышение квалификации сотрудников в области обработки информации на уровне рядового пользователя системы. Это позволит снизить нагрузку на специализированные подразделения органов внутренних дел.

Согласно данным Роскомнадзора, в 2021 году поступило около 40 тыс. жалоб по утечке персональных данных. Из них 47% – на интернет-ресурсы, 23% – на кредитные учреждения, 12% – на организации ЖКХ, 8% – на коллекторские агентства, 10% – остальные источники (рис. 2).

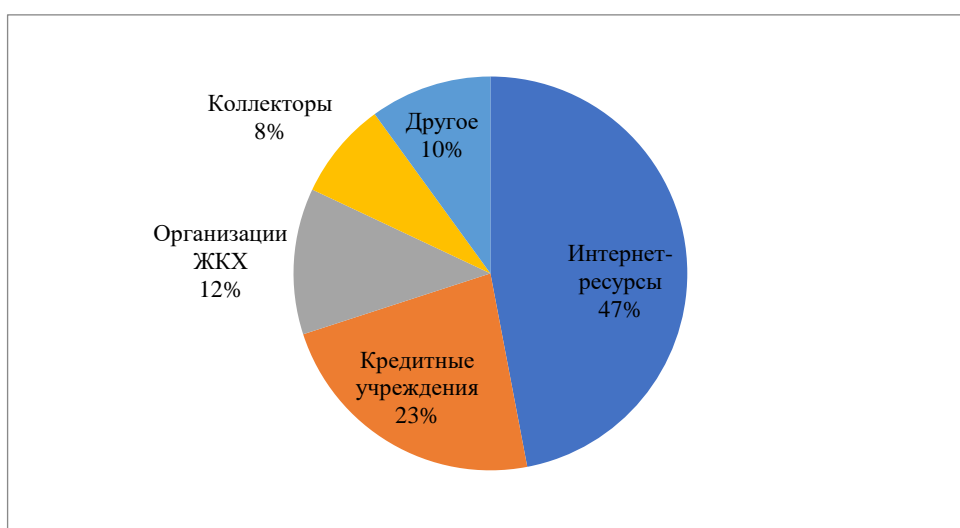


Рисунок 2. – Основные категории организаций с наиболее слабыми механизмами защиты персональных данных сотрудников, 2021 г., % [11]

Исходя из данных рисунка, можно предположить, что органы внутренних дел входят в 10% других организаций со слабой системой защиты. Одним из факторов успешной защиты персональных данных в системе органов внутренних дел можно считать то, что информационное обеспечение вменяется в обязанности специально созданным подразделениям МВД России. К основным причинам утечки персональных данных в органах внутренних дел можно отнести следующие: кража сведений, проблемы программного обеспечения, покушение на систему безопасности, спам, ошибка сотрудников (рис. 3).

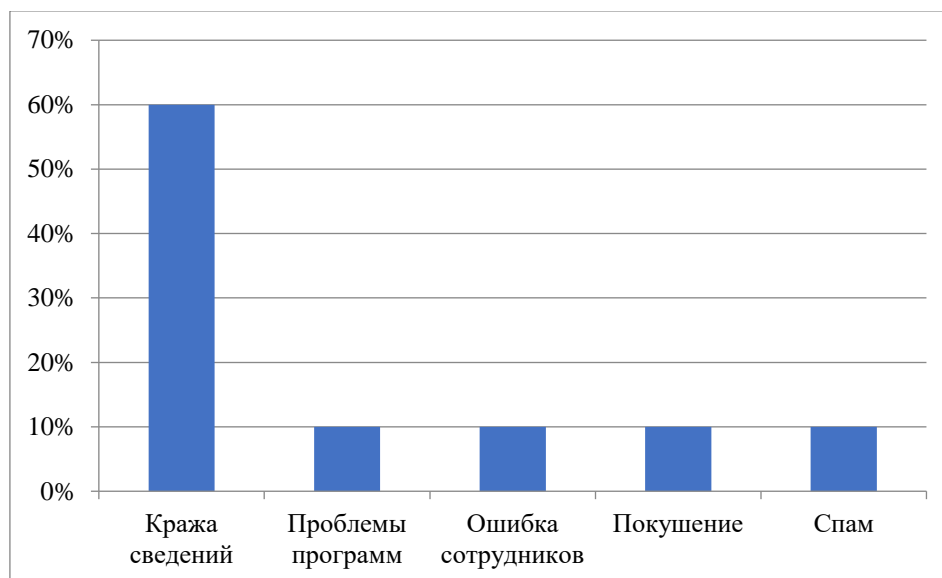


Рисунок 3. – Основные причины слабой защиты персональных данных в органах внутренних дел, 2021 г., % [11]

Из рисунка видно, что большую долю составляет кража сведений, что обусловлено обеспечением анонимности персональных данных правонарушителей. Также в рамках кражи зарождаются элементы слабой национальной безопасности и безопасности физических лиц. Данная проблема делает акцент на сведениях до минимума возможности хищения персональных данных сотрудников, предотвращении их незаконного изъятия.

В ходе проведенного исследования были сделаны следующие выводы. Система защиты персональных данных представляет собой комбинацию мероприятий правового, материально-технического, организационного и кадрового направлений. При этом законодательством установлены технологические требования безопасности, но отсутствуют требования к организационным мерам. Однако самая совершенная система сбора, хранения и передачи данных может быть успешно атакована при отсутствии ответственного лица и ограничений доступа посторонних лиц к системе. Кроме того, ситуация на местах складывается таким образом, что ответственным за внесение данных в систему, хранение и передачу их назначается лицо, не имеющее должной квалификации. Зачастую познания сводятся к запоминанию необходимых минимальных действий. Для изменения ситуации целесообразно регулярно проводить обучение и повышение квалификации, проверку уровня знаний и умений специалистов, ответственных за ведение базы персональных данных сотрудников. Решением проблем, связанных с тем, что сами сотрудники раскрывают свои персональные данные, регистрируясь в социальных сетях



или на различных сайтах, могут стать регулярные занятия с личным составом в отделах и подразделениях органов внутренних дел, на которых сотрудники изучат основы сетевого этикета.

Следует акцентировать внимание еще на одном аспекте защиты персональных данных. Меры, направленные на защиту данных, касаются лиц, заключивших трудовой договор. Однако в информационную систему попадают данные соискателей, а также лиц, числящихся в резерве. Регулирующие нормы и ответственность за раскрытие этих данных не прописаны в Трудовом кодексе [4], что считаем пробелом законодательства. Предлагаем в статье 86 Трудового кодекса РФ слова «персональные данные работника» заменить на «персональные данные соискателя и работника».

Подводя итоги исследования в рамках статьи, можно сделать вывод о том, что информация в целом и персональные данные субъектов в частности являются ценным объектом и постоянно подвергаются посягательствам с стороны правонарушителей. Персональные данные сотрудников органов внутренних дел – особая категория информации, так как позволяет преступникам получить данные не только сотрудников, но и членов их семей. В связи с этим защита персональных данных сотрудников ОВД – одна из приоритетных задач организаций и операторов, занимающихся обработкой и хранением данных. Эффективная защита персональных данных невозможна без обеспечения взаимодействия правовых, технических и организационных мер. Также следует акцентировать внимание на повышении квалификации сотрудников, имеющих доступ к информационным системам, и на повышении уровня осознанности самих сотрудников при работе с данными системы или использовании сети интернет в личных целях. Предложенные рекомендации позволят повысить защиту персональных данных сотрудников органов внутренних дел.

Литература:

1. О службе в органах внутренних дел Российской Федерации и внесении изменений в отдельные законодательные акты Российской Федерации: федеральный закон № 342-ФЗ от 30.11.2011 (ред. от 01.09.2021) [Электронный ресурс] // Справочно-консультационная система «Консультант Плюс». – Режим доступа: https://www.consultant.ru/document/cons_doc_LAW_122329/ (Дата обращения: 03.10.2022).

2. О полиции: федеральный закон от 07.02.2011 № 3-ФЗ (ред. от 21.12.2021) [Электронный ресурс] // Справочно-консультационная система «Консультант Плюс». – Режим доступа: https://www.consultant.ru/document/cons_doc_LAW_110165/ (Дата обращения: 03.10.2022).



3. О персональных данных: федеральный закон от 27.07.2006 № 152-ФЗ (ред. от 14.07.2022) [Электронный ресурс] // Справочно-консультационная система «Консультант Плюс». – Режим доступа: https://www.consultant.ru/document/cons_doc_LAW_61801/ (Дата обращения: 03.10.2022).
4. Трудовой кодекс Российской Федерации: федеральный закон № 197-ФЗ от 30.12.2001 (ред. от 14.07.2022, с изм. и доп., вступ. в силу с 25.07.2022) [Электронный ресурс] // Справочно-консультационная система «Консультант Плюс». – Режим доступа: https://www.consultant.ru/document/cons_doc_LAW_34683/ (Дата обращения: 03.10.2022).
5. Об утверждении Порядка проведения классификации информационных систем персональных данных: приказ ФСТЭК РФ № 55, ФСБ РФ № 86, Мининформсвязи РФ № 20 от 13.02.2008 [Электронный ресурс] // Справочно-консультационная система «Консультант Плюс». – Режим доступа: https://www.consultant.ru/document/cons_doc_LAW_76011/c23a62ef7d4c2925a4b4550962bee d7431e8e351/ (Дата обращения: 03.10.2022).
6. Ендржеевский А.Ф. Система обеспечения надежности сотрудника органов внутренних дел [Текст] / А.Ф. Ендржеевский // Психопедагогика в правоохранительных органах. – 2018. – №4 (59). – С. 114-118.
7. Завгородний, Е.Н. Развитие системы обеспечения информационной безопасности в органах внутренних дел [Текст] / Е.Н. Завгородний // StudNet. – 2021. – №7. – С. 311-318.
8. Крупные проекты импортозамещения ПО [Электронный ресурс] // Портал TADviser https://www.tadviser.ru/index.php/Статья:Крупные_проекты_импортозамещения_ПО (Дата обращения: 03.10.2022).
9. Лебедев, В.Н. Система технической защиты персональных данных в органах внутренних дел Российской Федерации: основные положения и элементы [Текст] / В.Н. Лебедев // Труды Академии управления МВД России. – 2018. – №1 (29). – С. 12-19.
10. Новостной портал ТАСС [Электронный ресурс]. – Режим доступа: <https://tass.ru/obschestvo/9109167> (Дата обращения: 03.10.2022).
11. Отчет Роскомнадзора за 2021 год [Электронный ресурс] // Официальный сайт Роскомнадзора. – Режим доступа: <https://rkn.gov.ru/> (Дата обращения: 03.10.2022).
12. Семенов, Е.Ю. Совершенствование правовых и организационных аспектов защиты персональных данных в Российской Федерации [Текст] / Е.Ю. Семенов // Закон и право. – 2022. – №1. – С. 45-56.
13. Чернова, Э.Р. Теоретико-правовые основы защиты персональных данных в Российской Федерации / Э.Р. Чернова [Электронный ресурс] // Научная электронная библиотека «КиберЛенинка». – Режим доступа: <https://cyberleninka.ru/article/n/teoretiko-pravovye-osnovy-zaschity-personalnyh-dannyh-v-rossiyskoy-federatsii> (Дата обращения: 03.10.2022).



Щеглова Анна Викторовна

Студентка

Мигачева Анна Юрьевна

Научный руководитель

Северо-Кавказский филиал

ФГБОУВО «РГУП»

АВТОНОМИЯ ВОЛИ СТОРОН В РОССИЙСКОМ ЗАКОНОДАТЕЛЬСТВЕ О МЕЖДУНАРОДНОМ ЧАСТНОМ ПРАВЕ

Аннотация: В представленной статье рассматривается вопрос о применении принципа автономии воли сторон в российском законодательстве о международном частном праве. В результате исследования делается вывод о том, что действие принципа автономии воли сторон не безгранично. Основными ограничителями в применении данного принципа выступают нормы непосредственного применения (ч. 5 ст. 1210 ГК РФ, ст. 1192 ГК РФ), а также оговорка о публичном порядке (ст. 1193 ГК РФ). Таким образом, если личным законом одной из сторон обязательственных отношений является российское право, форма сделки должна соответствовать либо российскому праву, либо праву места ее совершения (п. 1 ст. 1209 ГК РФ). При этом суд должен исходить из общего правила, согласно которому сделка не может быть признана недействительной, если по своей форме она соответствует праву одной из указанных стран.

Ключевые слова: принцип автономии воли, стороны договора, договорные обязательства, коллизионная привязка, выборе подлежащего применению права.

Keywords: principle of autonomy of will, parties to the contract, contractual obligations, conflict binding, choice of law to be applied.

В отечественном законодательстве принцип автономии воли сторон впервые был закреплен в ст. 126 Основ гражданского законодательства СССР 1961 г. и дальнейшее развитие он получил в ст. 166 Основ гражданского законодательства СССР 1991 г., которая предусматривала, что права и обязанности сторон по внешнеэкономическим сделкам определяются по праву страны, избранному сторонами при совершении сделки или в силу последующего соглашения.



Л.А. Лунц указывал, что принцип автономии воли надо понимать как одно из коллизионных начал действующего права данного государства. Автономия воли является не источником коллизионного права, а одной из коллизионных норм или одним из коллизионных институтов права, установленных внутренним правопорядком государства или его международным соглашением[8].

В соответствии со ст. 1210 действующего Гражданского кодекса Российской Федерации, принцип автономии воли сторон выступает исходной коллизионной привязкой для регулирования договорных обязательств, включая международную куплю-продажу товаров.

Так, согласно ч. 1 ст. 1210 ГК РФ стороны договора могут при заключении договора или в последующем выбрать по соглашению между собой право, которое подлежит применению к их правам и обязанностям по этому договору. Стороны договора международной купли-продажи товаров вправе избрать в качестве применимого права к нему любое национальное право, включая право третьего государства, при этом под термином «право» нужно понимать лишь объективное право – действующее право существующего государства. Кроме того, стороны договора своим соглашением не могут исключить будущие изменения в избранном праве[1].

Принцип автономии воли не допускает в качестве выбора применимого права «негосударственное регулирование». Вместе с тем, в отличие от государственных судов, международные коммерческие арбитражи более свободны в применении *lex mercatoria*, справедливости и квазиправовых норм.

Соглашение сторон о выборе подлежащего применению права должно быть прямо выражено или должно определенно вытекать из условий договора либо совокупности обстоятельств дела (ч. 2 ст. 1210 ГК РФ).

Если с прямо выраженным в договоре соглашением о выборе применимого права вопросов, как правило, не возникает, то наличие такого соглашения, определенного из «совокупности обстоятельств дела», на практике может вызывать определенные трудности. Отсутствие прямого указания сторон на подлежащее применению право не ведет к автоматическому применению судом соответствующих коллизионных норм, и только установив, что стороны ни прямо, ни косвенно не согласовали применимое право, суд применяет необходимую коллизионную норму. В этой связи чрезвычайно актуальным является вопрос о подразумеваемых соглашениях о выборе применимого права, допускаемых в правоприменительной практике[5].



Существуют различные способы достижения сторонами соглашения о выборе применимого права. Основными из них являются:

- закрепление соглашения в тексте договора;
- подписание сторонами отдельного соглашения по вопросу выбора применимого права;
- ссылка сторон в соглашении на международный акт, содержащий предписания по вопросу выбора применимого права;
- достижение соглашения путем установления между сторонами практики подчинения своих отношений определенной правовой системе;
- обмен сторон документами, в т.ч. процессуального характера (исковым заявлением и отзывом (возражениями) на иск и т.п.).

На допустимость достижения соглашения о выборе применимого права подобным способом указывалось, в частности, в п. 13 Информационного письма Президиума Высшего арбитражного суда Российской Федерации от 09.07.2013 г. № 158 «Обзор судебной практики по некоторым вопросам, связанным с рассмотрением арбитражными судами дел с участием иностранных лиц»[4] и неоднократно подтверждалось практикой международных коммерческих арбитражей.

Вместе с тем следует особо отметить, что выбор сторонами суда того или иного государства или международного коммерческого арбитража в качестве компетентного рассматривать их спор сам по себе не означает выбора в качестве применимого материального права государства места рассмотрения спора/нахождения суда, на что обращается внимание, в частности, в п. 43 Постановления Пленума Верховного Суда Российской Федерации от 27.06.2017 г. № 23 «О рассмотрении арбитражными судами дел по экономическим спорам, возникающим из отношений, осложненных иностранным элементом»[2].

Согласно ч. 3 ст. 1210 ГК РФ выбор права, подлежащего применению, сделанный после заключения договора, имеет обратную силу и считается действительным, без ущерба для прав третьих лиц и действительности сделки с точки зрения требований к ее форме, с момента заключения договора.

Таким образом, последующее соглашение сторон о применимом праве может быть заключено и в суде/арбитраже при рассмотрении спора, но в любом случае до вынесения судом/арбитражем решения по существу спора.

Так, при рассмотрении в Международном коммерческом арбитражном суде при



Торгово-промышленной палате Российской Федерации спора между российской организацией и германской фирмой арбитраж установил, что в контракте международной купли-продажи стороны не определили применимое право. Вместе с тем в исковом заявлении покупатель (российская организация) утверждал, что в соответствии с п. 3 ст. 1211 ГК РФ контракт должен регулироваться правом Германии. Во встречном иске продавец также ссылался на нормы германского права. Это послужило для арбитража основанием прийти к выводу, что «стороны контракта после его заключения достигли соглашения о применении к нему права Германии и что указанное соглашение сторон действует с момента заключения контракта[10].

Еще одному из аспектов автономии воли сторон, которому отечественный законодатель уделяет внимание, – это возможность сторон договора выбрать подлежащее применению право как для договора в целом, так и для отдельных его частей (ч. 4 ст. 1210 ГК РФ). В международном частном праве такая ситуация именуется юридической биотехнологией или расщеплением договорного статута.

Сегодня большая часть специалистов положительно оценивает прямое закрепление возможности «деления» договорного статута, объясняя это стремлением законодателя обеспечить «более полное и свободное волеизъявление сторон». Вместе с тем выбор сторонами права не должен быть внутренне противоречивым и логически несовместимым, иными словами, часть договора должна быть отделимой от остальной его части так, чтобы составлять подгруппу прав и обязанностей, которая может рассматриваться отдельно от основного контракта. В противном случае выбор права судом признаваться не будет. Имеющаяся практика применения ч. 4 ст. 1210 ГК РФ показывает, что стороны договора в основном ограничиваются оговоркой о праве, применимом к части договора, оставляя открытым вопрос о праве, регламентирующем оставшийся спектр договорных отношений сторон. В таком случае арбитражная практика использует подход, согласно которому регулирование одного аспекта договора правом одной страны не означает, что это и есть право, регулирующее договор в целом. Однако это не исключает того, что право, избранное сторонами к части договора, совпадет с правом, регулирующим договор в целом.

Если стороны в общей форме указали на применение к договору законодательства нескольких государств, то суд будет вынужден признать выбор права несостоявшимся и определить применимое право на основе коллизионных норм[9].

Таким образом, в литературе обоснованно отмечается, что к ч. 4 ст. 1210 ГК РФ



имеет смысл прибегать лишь в случае его очевидной целесообразности и необходимости (например, в сложных комплексных сделках, смешанных договорах).

Согласно ч. 5 ст. 1210 ГК РФ, если в момент выбора сторонами договора подлежащего применению права все касающиеся существа отношений сторон обстоятельства связаны только с одной страной, выбор сторонами права другой страны не может затрагивать действие императивных норм права той страны, с которой связаны все касающиеся существа отношений сторон обстоятельства.

Правило ч. 5 ст. 1210 ГК РФ может использоваться судами в случае, когда суд не может определиться с тем, достаточны ли иностранные характеристики в контракте для того, чтобы считать его осложненным иностранным элементом. Суд в этом случае хотя и признает выбор сторонами иностранного права действительным, тем не менее, применит к контракту все императивные нормы российского законодательства, тем самым обесценив сделанный сторонами выбор.

Отсутствие в российском законодательстве специального правила относительно формы соглашения о применимом праве дает основание заключить, что в этом случае могут применяться общие требования о форме гражданско-правовых сделок, поскольку их применение не будет находиться в противоречии с особым характером и целью такого соглашения.

Более того, признание недействительным основного договора не влечет автоматического признания недействительным соглашения о выборе права, являвшегося составной частью этого договора, и избранное сторонами право может применяться, в частности, к недействительности договора.

Часть 5 ст. 1210 ГК РФ, таким образом, регулирует проблему, которая никогда прежде не регулировалась законодательством и не анализировалась доктриной. До недавнего времени считалось, что отсутствие в договорных отношениях иностранного элемента автоматически не дает возможности сторонам выбирать применимое право. Если российские лица заключили договор, исполняемый на территории России и не имеющий никакого элемента, связанного с какой-либо иной страной, то в этом случае вопрос о применимом праве в смысле МЧП никогда не ставился - применялось российское право[11].

Данный пункт вводит абсолютную новеллу в российское законодательство: даже если договор связан только с одной страной, т.е. в нем отсутствует иностранный элемент, стороны могут выбрать по своему усмотрению применимое право. Включение такого



условия является отражением современных тенденций в МЧП, в частности нашедших отражение в Римской конвенции 1980 г. В разных странах существует различный подход к решению вопроса о возможности выбирать право к договорам, связанным с одной страной. Одним из доводов в пользу невозможности выбора права в такой ситуации служит утверждение о том, что такой договор вообще не подпадает под сферу действия МЧП из-за отсутствия иностранного элемента. Сторонники предоставления такой возможности утверждают, что само условие о применимом праве делает договор, во всем остальном связанный только с одной страной, подпадающим под действие МЧП, поскольку это условие можно рассматривать как своего рода иностранный элемент[6].

Несмотря на дискуссии по этому поводу, все большее число стран включают в свое законодательство или практику такую возможность. Россия также пошла по этому пути. Серьезным доводом в пользу включения такого положения служит то обстоятельство, что некоторые институты частного права лучше урегулированы в одних правовых системах и хуже в других. При сегодняшнем уровне интернационализации коммерческих отношений нет смысла лишать стороны возможности воспользоваться теми преимуществами, которые предоставляет та или иная иностранная правовая система.

Однако законодатель устанавливает определенные ограничения для сторон при выборе права к договору, связанному только с одной страной. Выбор сторон не может отменить действие императивных норм права страны, с которой договор реально связан. При этом необходимо иметь в виду, что в данном случае под императивными нормами должны пониматься все императивные нормы правовой системы, а не только те императивные нормы, о которых речь идет в ст. 1192 ГК РФ. Поскольку в ч. 5 ст. 1210 ГК РФ и в ст. 1192 ГК РФ используется один и тот же термин «императивные нормы», понимание различной природы норм, о которых идет в них речь, очень важно. В ст. 1192 ГК РФ все указывает на особый характер императивных норм, в то время как в ч. 5 ст. 1210 ГК РФ никаких специальных указаний не содержится. Использование термина «сверхимперативные» в ст. 1192 ГК РФ облегчило бы применение нового и весьма сложного института.

Отметим, что ст. 1210 ГК РФ с 1 ноября 2013 г. дополнена новой ч. 6, которая допускает выбор сторонами права, подлежащего применению к отношениям не только в силу договора, но и когда в основе возникших правоотношений лежит другой юридический факт, однако при этом законом также допускается выбор применимого права.



Так, в соответствии с п. 1 ст. 1223.1 ГК РФ, если иное не вытекает из закона, после совершения действия или наступления иного обстоятельства, повлекших причинение вреда или неосновательное обогащение, стороны могут выбрать по соглашению между собой право, подлежащее применению к обязательству, возникающему вследствие причинения вреда или вследствие неосновательного обогащения[7].

Согласно п. 4 Постановления Пленума Верховного Суда РФ от 09.07.2019 № 24 «О применении норм международного частного права судами Российской Федерации»[3] (далее – Постановление), если коллизионные нормы об определении применимого права предусмотрены международным договором Российской Федерации (например, многосторонним или двусторонним договором об оказании правовой помощи), суд руководствуется нормами международного договора. Суд определяет сферу действия этих норм в соответствии с разд. 2 ч. 3 Венской конвенции о праве международных договоров 1969 г. Если государством заключено несколько международных договоров с Российской Федерацией, содержащих коллизионные нормы, суд устанавливает подлежащие применению коллизионные нормы, руководствуясь положениями Венской конвенции 1969 г., Федеральным законом РФ от 15.07.1995 № 101-ФЗ «О международных договорах Российской Федерации», нормами самих международных договоров, вопрос о применении которых разрешается судом.

В силу п. 26 Постановления, в силу принципа автономии воли в международном частном праве стороны договора могут при заключении договора или в последующем выбрать по соглашению между собой право, которое подлежит применению к их правам и обязанностям по договору (договорный статут). Такое прямо выраженное соглашение может быть оформлено в виде условия (оговорки) о применимом праве в тексте договора либо в виде отдельного соглашения (п. 1 ст. 1210 ГК РФ).

Суд определяет допустимые пределы выбора применимого права в соглашениях сторон (например, допустимость выбора применимого права после заключения договора, для отдельных частей договора) на основании российского права.

При этом действительность соглашения о применимом праве по основаниям, связанным с наличием порока воли, а также заключенность такого соглашения как разновидности гражданско-правовой сделки определяются на основании права, указанного сторонами в соглашении о применимом праве.



В силу принципа автономности соглашения о применимом праве недействительность, незаключенность или прекращение основного договора сами по себе не влекут недействительности или неисполнимости оговорки о применимом праве[3].

Подводя итог, можно сделать вывод о том, что действие принципа автономии воли сторон не безгранично. Основными ограничителями в применении данного принципа выступают нормы непосредственного применения (ч. 5 ст. 1210 ГК РФ, ст. 1192 ГК РФ), а также оговорка о публичном порядке (ст. 1193 ГК РФ).

Таким образом, если личным законом одной из сторон обязательственных отношений является российское право, форма сделки должна соответствовать либо российскому праву, либо праву места ее совершения (п. 1 ст. 1209 ГК РФ). При этом суд должен исходить из общего правила, согласно которому сделка не может быть признана недействительной, если по своей форме она соответствует праву одной из указанных стран.

Литература:

1. Гражданский кодекс Российской Федерации (часть третья) от 26.11.2001 № 146-ФЗ (в ред. от 01.07.2021) // Собрание законодательства РФ. 2001. № 49. Ст. 4552.
2. Постановления Пленума Верховного Суда Российской Федерации от 27.06.2017 № 23 «О рассмотрении арбитражными судами дел по экономическим спорам, возникающим из отношений, осложненных иностранным элементом». URL: http://www.consultant.ru/document/cons_doc_LAW_218824.
3. Постановление Пленума Верховного Суда РФ от 09.07.2019 № 24 «О применении норм международного частного права судами Российской Федерации». URL: http://www.consultant.ru/document/cons_doc_LAW_328771.
4. Информационное письмо Президиума Высшего арбитражного суда Российской Федерации от 09.07.2013 № 158 «Обзор судебной практики по некоторым вопросам, связанным с рассмотрением арбитражными судами дел с участием иностранных лиц». URL: http://www.consultant.ru/document/cons_doc_LAW_149878.
5. Бардина М.П. Определение права, применимого к договорам, в новой редакции гражданского кодекса РФ / Труды Института государства и права РАН. 2015. URL: <https://cyberleninka.ru/article/n/opredelenie-prava-primenimogo-k-dogovoram-v-novoy-redaktsii-grazhdanskogo-kodeksa-rf>.



6. Дмитриева Г.К., Кутузов И.М., Еремичев Е.Н. Международное частное право: учебник. М.: Проспект, 2020.
7. Канашевский В.А. Международное частное право: учебник. М.: Международные отношения, 2019.
8. Лунц Л.А. Курс международного частного права. М.: Спарк, 2015.
9. Международное частное право: учебник / В.Н. Борисов, Н.В. Власова, Н.Г. Доронина и др.; отв. ред. Н.И. Марышева. 4-е изд., перераб. и доп. М.: ИЗиСП, КОНТРАКТ, 2018.
10. Новикова Т.В. Подразумеваемые соглашения о применимом праве: Обзор судебной и арбитражной практики // Электронное приложение к Российскому юридическому журналу. 2019. URL: <https://cyberleninka.ru/article/n/podrazumevaemye-soglasheniya-o-primenimom-prave-obzor-sudebnoy-i-arbitrazhnoy-praktiki>.
11. Толстых В.Л. Международное частное право: коллизионное регулирование. СПб.: Питер, 2015.



Сикач Артём Сергеевич

Студент

Дальневосточный федеральный университет

МЕЖДУНАРОДНЫЙ ТРИБУНАЛ НАД «КРАСНЫМИ КХМЕРАМИ» КАК ЧАСТЬ СИСТЕМЫ МЕЖДУНАРОДНОГО УГОЛОВНОГО ПРАВОСУДИЯ

Аннотация: «Красные кхмеры» оставили свой след в истории Камбоджи, про которую будут помнить всю оставшуюся жизнь жители Камбоджи. В данной статье проводится рассмотрение Международного трибунала над «Красными кхмерами», история правления кхмеровцев на территории Камбоджи, а также причины тоталитарного режима, множество попыток реализации международного трибунала в Камбоджи и система суда в Камбоджи.

Ключевые слова: «Красные кхмеры», Камбоджи, Пол Пот, тоталитарный режим, международный трибунал, народ Камбоджи, кхмеровцы, международные акторы.

Keywords: Khmer Rouge, Cambodia, Pol Pot, totalitarian regime, international tribunal, Cambodian people, Khmer, international actors.

Следует начать с того, что группировка «Красные Кхмеры» во главе с Пол Потом пришла к власти в результате захвата столицы страны – город Пномпень. На протяжении 4 лет – 1975 – 1978 гг. осуществляло геноцид в отношении собственного народа, из-за чего данное событие взбудоражило весь мир. Пол Пот считал, что ему было необходимо иметь почти 1 млн. сельских жителей, а остальных требовалось подвергнуть к уничтожению. В этом заключались следующие причины:

- 1) Не принадлежали к чистой кхмерской расе, даже если и принадлежали, то демонстрировали свой ум.
- 2) Из-за ношения очков, потому что умные люди в очках не были нужны в режиме «Красных Кхмеров».

Ещё, по мнению Пол Пота, цивилизация погубила человека, из-за чего необходимо уничтожить наработки всего человечества и построить рай в Кампучии. Во – первых, закрывал все школы, сжигал все книги, разорял храмы и разрушал больницы. Во – вторых, загонял гражданское население в поля, заставляя их заниматься выращиванием риса,



выдавал людям по рабочей робе и поселял мужчин и женщин отдельно, а рожать детей приходилось по команде: Красные Кхмеры принимали решения, кто с кем должен провести ночь, и когда женщине рожать. После рождения детей отнимал с целью воспитания из них идеальных товарищей, людей без корней и прошлого, а затем учили ненависти в отношении своих родителей.

Ещё применялись жёсткие меры и в отношении тех, кто был против такого режима, а школы, гос. учреждения и храмы превращались в камеры пыток, в которых людям приходилось проявлять толерантность в издевательствах и мучении. Чтобы люди давали признательные показания в том, что хотели совершить государственный переворот в отношении руководства, а также являлись разведчиками ЦРУ или КГБ, а также совершили множество злодеяний. После этого из камер пыток людей вывозили за город и убивали под громкую музыку революционных песен, чтобы крики не были слышны, пока Красные Кхмеры истязают до смерти людей, не жалея ни женщин, ни детей.

Этот беспредел в отношении народа Камбоджи продолжал бы процветать, если бы в декабре 1978 года Вьетнам не вмешался во внутренние дела Камбоджи, остановив геноцид. Сколько людей погибло в результате режима «Красных Кхмеров» за 4 года, не сможет быть установлена, но по общепринятому мнению численность людей, казнённых, умерших от рабского труда, голода, истощения, пыток, составила от 1,7 до 2,5 млн. человек – 20 – 25% гражданского населения [1]. Но вопрос, касающийся правосудия в отношении режима «красных кхмеров» и его членов, по множеству причин, ожидал собственного решения в течение нескольких десятилетий.

Все эти годы Китай, США, а также их союзники оказывали поддержку Пол Поту под предлогом неодобрения Вьетнамского вмешательства во внутренние дела Камбоджи. Из-за нежелания комиссии по правам человека ООН заниматься разбирательством, связанным с совершением геноцида со стороны «красных кхмеров», из-за чего было вызвано со временем отсутствие желания у международных инстанций привлекать к международному трибуналу лиц, причастные к осуществлению тоталитарного режима. В 1980-х оставшиеся руководители «красных кхмеров» сохраняли свои места в ООН, занимаясь представительством населения Камбоджи.

Была попытка занятия судебным разбирательством преступлений, совершённых членами «красных кхмеров» в отношении мирного населения, властями НРК в 1979 г. была окончена неудачей. Народно – революционный трибунал, судивший «кликун Пол Пота и Иенг Сари» в отсутствие руководителей тоталитарного режима и заочно



приговоривший их к высшей мере наказания – смертной казни, оказался не принятым ни международными сообществами, ни самими народами кхмеров. Трибунал оказался воспринят как показательный спектакль в кукольном театре, насквозь политизированное действие, которое имело очень слабое юридическое обеспечение. Это связано с тем, что обвиняемые отсутствовали, защита обвиняемых не была практически представлена, не было проведено допроса свидетелей в полных подробностях.

В дальнейшем в 1987 году началось урегулирование проблемы в Камбодже, предполагавшее полноправного включения «Красных кхмеров» в процесс переговоров, оказывало невозможность в упоминании «геноцида», совершённого кхмеровцами 1975-1978 гг. В 1991 году Кхмеровцы принимали участие в подписании Парижских соглашений по Камбодже 1991 года. Поскольку единственно после выхода группировки «красных кхмеров» из процесса переговоров для мирного урегулирования и образования нового государства – Королевства Камбоджа (1993 года), появился шанс возвращения к судебному разбирательству в отношении геноцида во времена режима кхмеровцев 1975 – 1978 гг.

В 1990 – х властям Камбоджи необходимо было решить задачу в восстановлении страны, достижении стабильности в политике, роста экономики и борьбы с бедностью, именно эта причина послужила отказом властей Камбоджи в проведении трибунала. Изначально правительство Камбоджи выступало за создание экономических и политических предпосылок для возвращения общества кхмеров к верховенству закона, но, при этом, сохранялся риск в оставлении без принятых мер назначения наказания членам «красных кхмеров» без справедливости за совершённое инкриминируемое деяние, являющееся грубым нарушением норм международного гуманитарного права (мгп). Эта ситуация была связана с тем, что с момента произошедшего кровавого режима кхмеровцев прошло много лет, и за это время появилось молодое поколение, которое знало о геноциде в Камбодже лишь понаслышке. Согласно статистике проведённого социологического опроса на вопрос «Как режим геноцида «красных кхмеров» оказало влияние на вашу дальнейшую жизнь?» Почти 60% населения ответило – никак [2].

В декабре 1998 года бывшие лидеры «красных кхмеров» - Кхиеу Самфан и Нуон Чеа - прекратили вооружённую борьбу в связи с признанием законности королевского правительства, властями Камбоджи было оценено как решающий шаг к примирению. Премьер – министр Хун Сен заявил: «Движение «красных кхмеров» прекратило своё существование. Национальное примирение – источник мира и стабильности – состоялось,



оно даст толчок национальному развитию» и призвал кхмеров «вырыть яму и закопать там прошлое ради общего мирного будущего» [3]. Кхиену Самфан и Нуон Чеа, на своей 1 – ой пресс – конференции перед западными корреспондентами в январе 1975 – 1978 гг., попросили прощение у родственников погибших [4].

Поэтому международные акторы, ранее заблокировавшие суд над «красными кхмерами», спустя 30 лет с решением настаивали на его проведении. Переговоры об организации международного трибунала по Камбодже в отношении бывших руководителей «красных кхмеров», причастными к политике геноцида в Камбодже, велись 6 лет. И это продолжалось бы до бесконечности пока в 1997 году США не инициировала о проведении организации международного трибунала и не оказалось поддержанной Генеральным секретарём ООН Кофи Аннуну, заявлявшего о невозможности проведения международного трибунала, т.к. любые акты правосудия «обязательно вынудят «красных кхмеров», сдавшихся властям по амнистии, возобновить партизанскую войну» [5].

Много веков в Камбодже существовала своя система урегулирования конфликтов и примирения – сомрух сомруэль, не предполагавшая правосудия. Как показывает практика, рядовые кхмеровцы крайне редко обращаются в суд, они предпочитают разрешать все возникшие конфликты на уровне деревни. Это означает, что какой бы ни был конфликт, например, семейные ссоры, споры насчёт земельного участка или выполнение обязательств в отношении долгов, решается через посредничество третьей стороны, в роли которой выступают влиятельные люди из местной общины – деревенский староста, настоятель буддийского храма или ачарья. Считается, что решение конфликтной ситуации с привлечением людей извне ведёт лишь к фрагментации, а не консолидации местного общества. Важным является для местного старосты не доведение дела до суда, иначе есть вероятность в потере своего лица в деревне. Всё решается на месте и хороший староста тот, который говорит: «В моей деревне нет конфликта». Целью разрешения конфликта является не выяснение правоты той или иной стороны и виновности какой – либо стороны, а также в утверждении справедливости, а в ослаблении напряжённости. Любые споры и вражда рассматриваются не только как факторы, которые ослабляют деревню, но и как духовно вредоносные сами по себе, которые разрушают единство социума, из-за чего ведёт к гибели всего и всех. Сохранение органического единства деревенского социума считается зологом процветания и благополучия каждого отдельного крестьянина. В кхмерской деревне не сталкиваешься с открытыми конфликтами и практически очень



сложно определить, кто испытывает негативное отношение друг к другу. Деревенское общество нацелено не на борьбу за справедливость, а на согласие, которое оказалось достигнуто зачастую нелёгким путём посредничества и компромисса. Любые открытые ссоры и стычки означают нарушение общепринятых правил приличия. Установка на то, чтобы промолчать и тем самым сохранить социальный порядок, остаётся актуальной до настоящего времени.

В городе рядовой кхмер не обращается в суд по другим причинам. Во-первых, судьи – коррумпированы, судопроизводство стоит дорого, а ведётся очень медленно. Во – вторых, соц. исследования Всемирного банка показывают, что почти 65% кхмеров считают, что официальная судебная система только для богатых и влиятельных людей и более 60% населения не доверяют судам [8].

Кхмеры с решительностью отрекались от идеи международного суда, настаивая на том, чтобы это был чисто камбоджийский трибунал. В ООН позицию Камбоджи разделял Китай, не хотевший привлечь внимание мирового сообщества к своей роли в поддержке кровавого режима. Но США, как, впрочем, и другие страны – доноры, настаивали на международном трибунале по типу трибунала Руанде или по бывшей Югославии, угрожая, в противном случае, сократить Камбодже экономическую помощь [9].

ООН и западное сообщество не без оснований боялись, что национальный суд не сможет соответствовать международным стандартам правосудия, а это угрожало дискредитацией самой идеи трибунала. Ведь его задача состояла не только в том, чтобы выявить степень вины руководителей «красных кхмеров», но и в том, чтобы выстроить прозрачную, независимую систему принятия судебных решений, показать важность уважения закона в обществе, неотвратимость судебного наказания, уважение прав обвиняемых, защиту свидетелей и пострадавших, т.е. реализовать основополагающие принципы судебной системы как важнейшей части процесса демократизации. Именно поэтому так важно было интернационализировать этот процесс, привлечь к участию в нём юристов, адвокатов и судей международного класса, многие из которых участвовали в судебных процессах подобного рода в других странах. Впоследствии была достигнута договорённость о формировании так называемого гибридного, или смешанного трибунала с участием как иностранных судей, обвинителей и защитников, назначенных ООН, так и кхмерских, которых предложит правительство. В 2008 г. штат сотрудников, работающих в рамках трибунала, включал 230 камбоджийцев и 100 иностранцев.



К числу более спорных вопросов, которому не уделили должного внимания, относится вопрос о количестве лиц, оказавшиеся привлечены к судебной ответственности. Согласно международной практике, если насилие приобрело массовый характер, то наказанию должны быть подвержены «высокопоставленные лидеры» и «наиболее ответственные» за преступления против человечности. По мнению западных экспертов, таких лиц должно быть «не слишком много и не слишком мало» - около 20-30 человек [6]. Но правительство кхмеров с решительностью ограничило число привлечённых к судебной ответственности 5 – ью обвиняемыми – последними оставшимися в живых руководителями режима «красных кхмеров», поскольку другие виновные, в том числе Пол Пот, уже умерли. Настаивая на столь малом количестве подсудимых, правительство Камбоджи указывало, что привлечение к судебной ответственности более широкого круга лиц – руководителей среднего звена кровавого режима – представляет определённую опасность ввиду возможной дестабилизации политического положения в стране. В любом случае боязнь Камбоджийских властей нельзя назвать бесосновательными. Вместе с тем следует признать, что амнистия для части «красных кхмеров», в том числе тех, у кого на совести вопиющие преступления против человечности, станет серьёзной помехой на пути к установлению истины.

Летом 2003 г. между ООН и правительством Камбоджи была достигнута окончательная договорённость о проведении трибунала. В 2004 г. Национальное собрание страны утвердило закон о трибунале. Удалось определить первоначальный бюджет, составивший 56,3 млн. долларов. Он был сформирован из взносов, который внесли 13 государств и ООН. Впоследствии было израсходовано 169,9 млн. из них 70,57 млн. долларов предоставила Япония, сама Камбоджа внесла 13,4 млн. долларов. Бюджет на 2012 – 2013 гг. составит 89 млн. долларов [10].

В мае 2006 г. король Камбоджи утвердил 13 иностранных (из Австралии, Австрии, Канады, Франции, Японии, Новой Зеландии, Нидерландов, Польши, Шри – Ланки и США) и 17 камбоджийских судей и обвинителей, которые должны были принять участие в трибунале. Летом этого же года судьи были приведены к присяге. Как свидетельствуют социологические опросы, 61% населения Камбоджи считает, что именно смешанный трибунал сможет обеспечить вынесение справедливого решения [6, р. 11].

Подготовка к осуществлению трибунала носило в себе расширенный круг программ, ведущая роль в осуществлении которого принадлежало международным и местным неправительственным организациям (НПО). Работа НПО велась по нескольким



направлениям: соби́рание документов и показаний свидетелей о совершённых преступлениях режимом «красных кхмеров»; деятельность в информационном разъяснении среди гражданского населения о трибунале и его задачах; оказание психологической помощи жертвам кровавого режима кхмеровцев; внедрение в массовое сознание культуры уважения закона и неотвратимости наказания за совершённые инкриминируемые деяния в отношении камбоджийского народа кхмеровцами.

В конце 1990-х гг. представители НПО признавали, что рядовые «красных кхмеров» отчасти вообще не знали о возникшем трибунале, а те, кто по слухам что-то узнавал об этом возникшем событии, не имели никакого интереса, объясняя свою позицию так: «Трибунал – это не моё дело, я – простой крестьянин, мне надо кормить семью» [2]. По данным некоторых соц. Опросов за год до начала работы трибунала – в 2008 г. – 60% населения имело смутное представление о трибунале [7]. Эту причину огласил один из членов правительства Камбоджи: «Мы, как садовники, должны подготовить почву для трибунала. Но мы не хотим слишком активной вовлечённости общественности в этот судебный процесс – это может быть опасно. Мы беспокоимся, что трибунал может нарушить политическую стабильность, поэтому не намерены обсуждать эту тему с населением. Мы не хотим тревожить общество» [2]. Но трибунал может решить поставленные перед ним задачи только после того, как работа будет являться достоянием не только для политической элиты Камбоджи, но и для народа Камбоджи, чьи родные и близкие стали жертвами кровавого режима кхмеровцев.

В 1994 году в Йельском Университете (США) была утверждена программа по исследованию кровавого режима «красных кхмеров». Для соби́рания материалов по этой программе в Пном Пене был учреждён Центр документации Камбоджи, сотрудникам которого к началу работы Трибунала в 2009 году удалось собрать более 50 тыс. документов, тысячи показаний свидетелей о режиме «красных кхмеров», ещё провести интервью с 40 тыс. бывших солдат – кхмеровцев. Все документальные материалы изначально классифицировались по таким категориям как «пытки», «геноцид», «каторжный труд», «преступление против человечности» и являлись своеобразным строительным материалом для будущего трибунала. По словам директора Центра Йоук Чханга, подлинность всех документов неоднократно подвергались прерпроверке на их достоверность, потому что целью являлось в «докапывании до истины о режиме», соби́рание исторических материалов для суда, чтобы найти виновных в геноциде [11].



Активизация деятельности НПО, связанная с трибуналом, пришлась на конец 1990-х гг. – период относительной политической стабилизации, когда население страны ощутило первые плоды процесса демократизации и некоторого улучшения условий жизни в результате рыночных реформ в экономике.

Последовательная, настойчивая и разнообразная деятельность НПО сумела оказать помощь в убеждении рядовых кхмеров в необходимости проведения трибунала и обеспечить участие в нём более 2 тыс. человек в качестве свидетелей. Соц. опросы, которые проводились в 2009 г., показали, что на вопрос: «Нужен ли суд над «красными кхмерами», положительный ответ дали 40% жителей Баттамбанга, 55% жителей Сиануквиля и 84% жителей Пном Пеня [5]. 74% населения выразили надежду, что трибунал поможет им лучше разобраться в сути режима «красных кхмеров» и мотивации действий его лидеров [6]. Первые судебные слушания начались в феврале 2009 года в рамках трибунала, которые, следует предполагать, продлятся до конца 2013 года. Окончательный вердикт окажется оглашённым в 2016 г., ещё 2 года уйдёт на рассмотрение апелляций и, как ожидается, в конце 2018 года трибунал завершит свою работу.

Таким образом, следует сказать, что международный трибунал над «красными кхмерами» имеет схожесть с трибуналами, такими как по Руанде и по бывшей Югославии, а также трибунал в отношении кхмеровцев был создан для того, чтобы раз и навсегда покончить с руководителями «красного кхмера», причастными к совершению преступления против человечности, геноцида в отношении камбоджийцев, а также в насильственном выселении из Пном Пеня, в рабском труде в кооперативах, в массовых казнях, в недоеданиях, в содержании в тюрьмах, в геноциде в отношении национальных меньшинств и уничтожении религии, и ещё в насильственных браках, в ходе которых имели место массовые нарушения прав женщин. Этот трибунал сумел воздать должное палачам и восстановить справедливость в отношении жертв режима, а также дал народу Камбоджи ответ на вопрос: почему события в Камбодже в 1975-1978 гг. приобрели столь неправдоподобно кровавый характер.

Литература:

1. The Phnom Penh Post, 01.02.2012.
2. Linton S. Reconciliation in Cambodia. Phnom Penh, 2004. P.148



3. Hun Sen. An Analysis on Seeking a Formula for Bringing Top KR Leaders to Trail // Cambodia New Vision, Phnom Penh. 1999. № 14. P. 1.
4. How sorry? // The Economist. 1999. January 2. P. 34.
5. Linton S. Reconciliation in Cambodia. Phnom Penh, 2004. P.148
6. The Khmer Rouge Tribunal / Ed. by J.D. Ciorciari. Documentation Center of Cambodia. Phnom Penh, 2006 ([6, p. 42].)
7. Sperfeldt Ch. Cambodian Civil Society and the Khmer Rouge Tribunal. // The International Journal of Transitional Justice. Vol. 6, 2012, P. 158.
8. Beyond Democracy in Cambodia. Political Reconstruction in a Post-Conflict Society. Ed. Ojendal J. & Lilija M. NIAS Press, Copenhagen, 2009. P. 90.
9. Jonson K. Hun Sen Tries the UN Once Again // The Straits Times. 1999. March 15. P. 24.
10. The Phnom Penh Post, 18.01.2012.
11. The Phnom Penh Post, 03.02.2012.



Воронцов Михаил Викторович

Магистрант

Академия управления МВД России

ПРОБЛЕМЫ РЕАЛИЗАЦИИ НОВОГО ГОСУДАРСТВЕННОГО УПРАВЛЕНИЯ В РОССИИ

Аннотация: В статье раскрыта тема проблем реализации нового государственного управления в России.

Ключевые слова: государственное управление.

Keywords: public administration.

Выбор оптимальной системы государственного управления в России в настоящее время является одной из актуальных проблем. Это обусловлено рядом причин, оказавших большое влияние на социальную и политическую сферы, а также глубинными общественными сдвигами: формированием структур постиндустриального общества, развитием глобализационных процессов и гражданского общества [5, с. 45]. Не менее важной задачей является непосредственная реализация принципов, заложенных в системе государственного управления.

Концепция нового государственного управления, сформировавшаяся в 80-90-е годы XX века, в современном мире является одной из самых влиятельных в теории и практике управления [2, с. 214]. Данная концепция основана на принципах менеджмента в сфере бизнеса и адаптирована под цели государственного управления. Результативность деятельности госслужащих определяется, в первую очередь, качеством оказываемых ими услуг, а не затратами, с помощью которых были реализованы поставленные задачи. Причем, большее внимание уделяется «зарабатыванию» денег нежели их растрачиванию [5, с. 49].

В Российской Федерации с целью совершенствования организации публичной власти в субъектах 21 декабря 2021 г. принят Федеральный закон № 414-ФЗ «Об общих принципах организации публичной власти в субъектах Российской Федерации».

Данный Федеральный закон устанавливает принципы деятельности органов входящих в единую систему публичной власти в субъекте Российской Федерации,



утверждается система органов государственной власти субъекта Российской Федерации, устанавливается порядок разграничения и передачи полномочий между федеральными органами государственной власти, органами государственной власти субъектов Российской Федерации и органами местного самоуправления.

Новое государственное управление предполагает конкуренцию между поставщиками услуг населению. Потребители при этом активно вовлечены в механизм совершенствования данных услуг. Большое значение приобретают механизмы обратной связи граждан, которые позволяют выявить определенные недостатки.

Стоит отметить то, что данная концепция также предусматривает такие основополагающие принципы как децентрализация и прозрачность. Принцип децентрализации предполагает делегирование полномочий и ответственности нижним уровням управления [2, с. 213]. Прозрачность в государственном управлении необходима для повышения доверия населения к власти. Очень важно, чтобы граждане имели оптимальный доступ к информации.

Концепция нового государственного управления провозглашает переход к постбюрократическому, менеджериальному миру. Государство представлено как служащий, основной функцией которого является производство общественно значимых услуг [5, с. 48].

Тем не менее, многие исследователи критикуют концепцию нового государственного управления. По их мнению, государству, в отличие от рынка, не столь присуща конкуренция, поскольку оно ориентировано на удовлетворение коллективных интересов. Предоставление услуг обусловлено не столько экономическими, сколько социальными и политическими основаниями и причинами. Именно поэтому государство не может организовать производство и продажу государственных услуг по рыночным правилам [5, с. 51].

Такие ценности, как справедливость и равенство граждан, занимают важное место в политике любого государства и вынуждают предоставлять услуги на основе социальной значимости, а не на принципах эффективности или максимизации каких-либо показателей.

Другой недостаток нового менеджизма – злоупотребление инициативой государственными служащими, распространение коррупции. Особенно ярко это проявляется в тех странах, где отсутствует должный уровень административной культуры [7, с. 16].



Таким образом, концепция нового государственного управления не позволяет решить все существующие проблемы в государственном управлении, однако успешно сочетает взаимовлияние теории и практики. Научное сообщество может воздействовать на практику через свои рекомендации, а практика, в свою очередь, непосредственно воздействует на теорию, преподнося ей факты из сферы государственного управления: эффективность какого-либо элемента реформы, проблемы его реализации и т.п. [4, с. 52].

Несмотря на то, что концепция нового государственного управления зародилась в развитых странах, в настоящее время она стремительно распространяется по всему миру. Многие инструменты концепции нового государственного управления можно обнаружить и в государственном управлении Российской Федерации, но далеко не все из них реализованы в полной мере в ходе административной реформы. Например, такие принципы как децентрализация, разделение политики и администрирования практически не получили своего распространения. Число чиновников увеличилось по сравнению с началом 2010-х гг., в следствие чего не удалось сократить бюджетные расходы на содержание государственного аппарата [4, с. 52].

Впрочем, нельзя не упомянуть и некоторые успехи административной реформы. В частности, взаимодействие с потребителями услуг действительно улучшилось за счет введения многофункциональных центров [4, с. 52]. Услуги предоставляются с минимальными затратами времени заявителей, а работа МФЦ организована в максимально удобном режиме.

Информационные технологии как часть нового государственного управления также были довольно успешно задействованы в Российской Федерации. Например, стоит отметить внедрение концепции электронного правительства, которое включает в себя следующие системы [3, с. 80-81]:

Единый портал государственных и муниципальных услуг (ЕПГУ);

Единая система идентификации и аутентификации (ЕСИА);

Единая система межведомственного электронного взаимодействия (СМЭВ);

Интернет-портал «Ваш контроль».

ЕПГУ позволяет гражданам воспользоваться государственными и муниципальными услугами в режиме онлайн, а также получить необходимую им информацию. Также пользователи данного портала могут оставить отзыв о качестве предоставленных им услуг в электронной форме, что значительно ускоряет механизм обратной связи.



Преимущества ЕСИА и СМЭВ заключаются в использовании общих информационных ресурсов, единой базы документов граждан.

Портал «Ваш контроль» создан для сбора оценок граждан в отношении качества оказания государственных и муниципальных услуг.

Также, рассматривая внедрение принципов концепции нового государственного управления, отдельное внимание нужно обратить на понятия «стратегический анализ» и «стратегический прогноз», которые закреплены в Федеральном законе от 28 июня 2014 г. № 172-ФЗ «О государственном стратегическом планировании». Данный закон направлен на формирование современной системы государственного стратегического планирования, что является одним из критериев нового менеджизма. Система стратегического управления в настоящее время играет ключевую роль в повышении эффективности работы государственных служащих, поскольку она решает задачу мотивации госслужащих к достижению поставленных целей и определяет степень их ответственности.

Система показателей результативности деятельности органов местного самоуправления и деятельности органов исполнительной власти субъектов РФ также закреплены в нормативно-правовых актах (Указы Президента Российской Федерации от 28.04.2008 № 607 и от 28.06.2007 № 825 соответственно). Однако, по мнению некоторых исследователей, оценка эффективности госслужащих все же носит лишь формальный характер и требуется её доработка [6, с. 115].

Таким образом, наиболее успешной чертой концепции нового государственного управления, появившейся в ходе административной реформы, можно назвать упрощение предоставления услуг населению. Тем не менее, как и в ряде других развивающихся стран, в России возникли проблемы с реализацией данной концепции. Многие элементы реформы не смогли получить значительного распространения из-за ряда причин, часть нововведений оказалась формальностью и не привнесла заметных улучшений.

Для успешной реализации новшеств требуется их адаптация к политическим и социально-экономическим условиям нашей страны [6, с. 115]. Необходимо учитывать уровень развития институтов гражданского общества, степень вовлеченности граждан в политические процессы [7, с. 10].



Литература:

1. Федеральный закон от 21.12.2021 № 414-ФЗ «Об общих принципах организации публичной власти субъекта Российской Федерации», – http://www.consultant.ru/document/cons_doc_LAW_404070/
2. Государственная политика и управление: учебник: в 2 ч. /Л.В. Сморгун, А.П. Альгин, И.Н. Барыгин [и др.]; под ред. Л.В. Сморгунова. – ч. 1: Концепции и проблемы государственной политики и управления. – М.: РОССПЭН, 2006. – 381 с.
3. Дубровский Д.Н. Структура механизмов электронного правительства России / Д.Н. Дубровский // Молодой ученый. — 2017. — №27. — С. 80-83.
4. Капогузов Е.А. Новый государственный менеджмент: теоретическая основа и проблема импорта в России / Е.А. Капогузов // Национальные приоритеты России. – 2012. – №2 (7). – С. 47-53.
5. Красильников Д.Г., Сивинцева О.В., Троицкая Е.А. Современные западные управленческие модели: синтез New Public Management и Good Governance / Д.Г. Красильников, О.В. Сивинцева., Е.А. Троицкая // ARS ADMINISTRANDI. – 2014. – №2. – С. 45-62.
6. Майоров В.И. Административная реформа в России: совершенствование государственного управления на основе концепции Нового государственного менеджмента / В.И. Майоров // Юридическая наука и правоохранительная практика. – 2017. – №3(41) – С. 109-116.
7. Оболонский А.В. На пути к новой модели бюрократии. Запад и Россия
Статья 1. Страны разные – вектор общих / А.В. Оболонский // Общественные науки и современность. – 2011. – №5. – С. 5-20.



Политологические науки



Ложкарев Александр Игоревич

Кандидат философских наук, доцент

Уральский институт ГПС МЧС России

**ПОЛИТИЧЕСКАЯ АКТИВНОСТЬ ИЛИ «ДЕМОКРАТИЯ НЕУЧАСТИЯ»:
О СОСТОЯНИИ И ПЕРСПЕКТИВАХ РЕАЛИЗАЦИИ ПОЛИТИЧЕСКИХ ПРАВ В
СОВРЕМЕННОЙ РОССИИ**

Аннотация: Политическая активность – деятельность социальных групп или индивидов, связанная со стремлением усовершенствовать или изменить социально-экономический и политический порядок, социально-экономические и политические институты...[1].

На индивидуальном уровне – это совокупность проявления тех форм жизнедеятельности отдельной личности, в которых выражается ее стремление активно участвовать в политических процессах, отстаивать свои политические права и интересы...[2].

Ключевые слова: политическая активность, право, система, ситуация.

Keywords: political activity, law, system, situation.

К числу важнейших политических прав в большинстве стран сегодня традиционно относят:

- право человека на гражданство;
- право избирать и быть избранным;
- право участвовать в референдуме;
- право на объединение в политические партии и другие общественные организации;
- право на личные или коллективные обращения в органы власти;
- право на судебную защиту своих интересов;
- право на участие в демонстрациях и митингах;
- право на информацию и некоторые другие.



Именно их реализация, наряду с правами в других областях жизнедеятельности, является важнейшим показателем и критерием демократичности любого государства. Однако само по себе провозглашение данных прав и даже закрепление их в соответствующих документах еще не решают проблемы в целом. Не менее важным условием является создание действенной, доступной и максимально неуязвимой системы их полной и всесторонней реализации, обеспечивающей проявление постоянной политической активности граждан.

Другими словами, для того, чтобы политические права можно было свободно реализовать, их предоставление должно носить преимущественно регистрационный характер, т.е. условием их реализации должно быть не предварительное разрешение властей, а лишь уведомление гражданами соответствующих органов и учет их предписаний по обеспечению законности и общественного порядка.

Между тем, общественно-политическая и социально-экономическая ситуация в России весьма своеобразно повлияла на отношение значительной части населения к демократии, а значит и на возможность реализации своих политических прав. С одной стороны, позитивное отношение граждан к демократии, как общественной модели, сохраняется. В частности, в Стратегии национальной безопасности РФ, при характеристике современного российского общества, отмечается, что «в настоящее время усиливается сплоченность российского общества, укрепляется гражданское самосознание..., возрастает социальная активность граждан, их вовлеченность в решение наиболее актуальных задач местного и государственного значения» [3].

Наряду с этим, у значительной части населения демократические ценности, неотъемлемой частью которых являются политические права, еще не трансформировались в устойчивые навыки повседневного политического поведения. Более того, признавая значимость демократических ценностей, многие россияне полагают, что в конкретных условиях современной России, в силу ряда причин объективного и субъективного характера, они (ценности - А.Л.) либо не «работают», либо какими-то из них можно пренебречь для достижения «более важных» целей.

В чем причины подобного рода ситуации? На наш взгляд, таких причин несколько.

Во-первых, политическая инертность современного россиянина, к сожалению, пока еще выступает частью политической культуры общества. Данная проблема возникла не сегодня и имеет глубокие исторические корни. Так, в Российской империи



власть традиционно не приветствовала участие граждан в политике и жестоко карала даже за самые «невинные» политические инициативы (уголовное наказание следовало лишь за критику власти, не говоря уже о каких-либо конкретных противоправных деяниях).

Советская система также не способствовала формированию политико-правовой культуры подлинной демократии. Высочайший рейтинг Президента России В.В. Путина при одновременном недоверии к любым другим политическим (демократическим - по сути) институтам: Правительству, Государственной думе, политическим партиям, суду свидетельствует, что россияне традиционно уповают на политического лидера как своего заступника и спасителя, способного сделать все для народа и даже вместо него. В связи с этим американский политолог и историк Р. Пайпс, с изрядной долей цинизма, отмечал, что «нынешние русские ждут от главы государства чудес. Они готовы наделить его безграничной властью, только бы он решил все их проблемы быстро и безболезненно [4].

Подобная мифология достаточно широко распространена в обществе, что подтверждается и данными социологических исследований, которые свидетельствуют: почти три четверти россиян отвергает личную ответственность за происходящее в стране, «поскольку не имеют никаких возможностей влиять на власть». Социолог Московского центра Карнеги А. Колесников констатирует в связи с этим: «Люди ждут, что перемены им преподнесут на блюдечке и они не будут платить за них ничего», что по определению невозможно [5].

Общественный прогресс, перспективы развития политической культуры традиционно связывают со сменой поколений. При этом вне поля зрения остаются мощные процессы социального воспроизводства. Весьма тревожным фактом является то, что растет число молодых людей, стремящихся уехать из России. Судя по результатам социологического исследования «Левада-центра», опубликованным в феврале 2019 года, из нашей страны за рубеж на постоянное место жительства хотел бы уехать 41 % россиян в возрасте от 18 до 24 лет [6].

При анализе материалов исследования, проведенного среди студентов вузов г. Красноярска также были получены весьма неоднозначные результаты. В частности, на вопрос «Сходны ли Ваши цели с общественными?», респонденты ответили следующим образом: «Да» - 2,5%, «Скорее да, чем нет» - 63,4 %, «Скорее нет, чем да» - 26,2 %, «Нет» - 7,9 %. Характерно и то, что современные молодые люди в большинстве своем весьма невысоко оценивают государственную политику, направленную на патриотическое



воспитание молодежи. Так, на вопрос «Как Вы считаете, сегодня наше государство занимается воспитанием молодежи?» респонденты ответили следующим образом: «Да» - 8,6 %, «Скорее да, чем нет» -35 %, «Скорее нет, чем да» -37,4 %, «Нет» -19 %» [7].

Нельзя сказать, однако, что государство не придает значение вопросам военно-патриотического воспитания молодежи. Знаковым тому подтверждением является создание по инициативе Министерства обороны РФ Всероссийского военно-патриотического движения (ВВПОД) «Юнармия». Главная задача движения -воспитание юношей и девушек в духе патриотизма, интереса и уважения к истории страны, любви к Отечеству.

Во-вторых, имеет место реальное стремление власти к регламентации, прогнозированию и всестороннему контролю политического процесса.

В этом контексте, власть, декларируя необходимость всяческого совершенствования российской демократической модели и широкого участия «граждан, политических партий и других общественных институтов» в решении важных социально-политических и социально-экономических задач, как правило, понимает (и принимает) гражданскую активность преимущественно как деятельность, направленную на поддержку и одобрение существующей системы общественно-политических отношений. Проявление иных, не запрограммированных, векторов политической активности граждан однозначно не приветствуется и не одобряются властью. Результат очевиден - после беспрецедентного всплеска политической активности масс конца 1980-х – начала 1990-х г.г. общество, по образному выражению видного политолога В.Петухова, ушло в «глухую самооборону» [8]. Выросло целое поколение людей, которые уже ничего не ждут ни от власти, ни от других общественных институтов, а рассчитывают исключительно на себя. Это, может быть и не плохо, однако возникает вопрос – сможет ли государство и общество, в свою очередь, рассчитывать на этих граждан при решении общезначимых задач или в сложный для страны период? Ситуация на Украине- яркое тому подтверждение. Наряду с яркими проявлениями подлинного патриотизма, мы, к сожалению, встречаемся и с явлениями иного порядка- стремлением любым путем избежать трудностей и опасностей, связанных с защитой национальных интересов Отечества.

За последние годы, число тех, не принимал участия ни в каких формах общественной или политической деятельности выросло с 32 % до 47%, а единственной



формой влияния на власть, которая востребована значительной частью россиян, остаются выборы (как правило, в федеральные органы власти). Однако и выборы, по мнению В.Петухова, «многими начинают восприниматься как формальность, нужная главным образом для того, чтобы не допустить безвластия и хаоса» [8]. Другой эксперт отмечает, что «у россиян отбили способность связывать выборы с будущим, с тем, как можно через выборы улучшить страну или что-то изменить. К ним относятся как к сохранению того же лица или избранию ранее утвержденного лица» [5].

Настораживает и то, что россиянами менее всего востребованы виды активности и участия, связанные с традиционными демократическими институтами – политическими партиями, профсоюзами, иными общественными организациями, являющимися своеобразным «каркасом» гражданского общества в любой стране. Так, политические партии, призванные играть роль связующего звена между обществом и властью, в современной России не выполняют своих функций в полной мере и не пользуются доверием основной части населения. Причем, речь идет не только о проправительственных партиях, полностью и безоговорочно поддерживающих власть, но и оппозиционных (КПРФ), а также «квази» оппозиционных (ЛДПР). В глазах многих людей, члены этих партий – часть государственного аппарата, функционеры, решающие свои собственные, не связанные с насущными проблемами «маленького» человека, задачи. Согласно данным социологов, в работе политических партий принимает участие не более 1,5-2% населения. Сравнительно высокий (7%) избирательный барьер при прохождении в Государственную Думу не позволяет значительной части россиян (5 млн.) иметь своих представителей в главном законодательном органе страны. Предпринятые меры по совершенствованию законодательства не снимают проблему в целом.

В-третьих, исчезновение, так называемого, «заказа на участие», который присутствовал в советское время и служил своеобразным показателем (да и критерием) определения места человека в обществе. Общественно- политическая активность (соответствующим образом зафиксированная) служила своеобразной «путевкой в жизнь», «пропуском» при поступлении в ВУЗ (как военный, так и гражданский), на службу в «силовые» структуры (милицию, КГБ), на престижную работу, связанную с государственно- управленческой деятельностью или выездом за границу.

Сегодня этого не требуется. Соответственно, подавляющее число россиян действуют в соответствии с концепцией рационального выбора. Другими словами, если



общественно-политическая активность не сулит каких-либо ощутимых материальных или карьерных выгод, проявлять ее вовсе не обязательно. Конечно, так считают далеко не все, но учитывать этот фактор необходимо.

В-четвертых, усложнение политического процесса, непонимание частью граждан сути происходящих событий, их подоплеку, связанном с принципиальными изменениями самого качества власти, стремление оценивать политические инновации с использованием устаревших политических шаблонов еще советского времени.

Непонимание же влечет за собой растерянность, чувство безысходности, осознание своей невостребованности, стремление переложить груз политической ответственности на «чужие», зачастую охотно подставляемые дельцами от политики, «плечи». А иногда – и агрессию... В этом отражается не только аполитичность, но и массовая беспомощность рядового «маленького» человека, не способного в рамках общественно-политического процесса к солидарным действиям в защиту своих насущных интересов. Другая форма реагирования - замыкание в частной жизни, уход в сферу личных (как правило, сугубо материальных) интересов и далеких от политики хобби. Кстати, этому активно способствуют сегодня и средства массовой информации, кинематограф, телевидение, вольно или невольно навязывающие гражданам индивидуалистические в целом стандарты мышления и поведения.

Сегодня в обществе, и особенно в молодежной среде, весьма широко распространен специфический культ «отрицания» идеологии, как таковой. Но идеология вовсе не «ложное сознание», а совокупность основополагающих идей и идеалов, определяющих жизнь общества, его цивилизационный контент, важнейшие мировоззренческие установки и, в конечном итоге, перспективы.

А между тем, как отмечал Президент России В.В.Путин, «все в конечном счете решают люди и сегодня, и в будущем, и в выборе стратегии развития страны, и в повседневных вопросах жизни в каждом регионе, городе, поселке. Сильную, благополучную, современную Россию мы сможем построить только на основе безусловного уважения к мнению людей, к мнению народа» [9].

То, что Россия нуждается в подлинном гражданине - не вызывает сомнений, но это, прежде всего, политически активная и творческая личность, а отнюдь не мещанин, интересующийся сугубо личными проблемами. Тогда как сегодня общество столкнулось с парадоксальной проблемой – законодательное расширение возможностей общественно-



политической самореализации не сопровождается ростом востребованности этих возможностей гражданами, и, прежде всего, в молодежной среде.

Существует, впрочем, мнение, что процесс политической активности россиянина развивается сейчас несколько опосредованно – через процессы так называемой «коллективной интеграции, самозащиты и самоорганизации в рамках локальных обществ». В частности, в России, как нигде более, получили распространение движения «одного требования» - обманутых «дольщиков», «пайщиков», автомобилистов, «байкеров», обитателей аварийных квартир, защитников архитектурного наследия и т.д., которые, с одной стороны, носят спонтанный характер, а, с другой - достаточно активны и организованны, не являясь, вместе с тем, политическими. В последнее время весьма активны волонтерские движения различного предназначения и направления. Сплачивая людей и прививая им навыки коллективного отстаивания своих прав, они создают реальные предпосылки для формирования политической идентичности с перспективой выхода на решение значительно более важных задач общества.

Современные данные социологических опросов свидетельствуют, что ситуация с политической активностью постепенно меняется, в стране растет число людей, выступающих за перемены, что, в свою очередь требует от власти подлинной мудрости и профессионализма при принятии решений, всестороннем учете мнения граждан об основных путях развития страны[10].

С одной стороны, подлинная демократия – такая организация социума, где каждый гражданин вправе сам определять свои жизненные приоритеты, будь то политика, экономика, наука или искусство. И все-таки, по нашему глубокому убеждению, политическая активность должна быть присуща всем гражданам демократического общества, поскольку само понятие демократии соотносится прежде всего с ее политическим содержанием, с деятельностью, направленной на защиту, утверждение и упрочение демократических идеалов.

Литература:

1. Политология: Энциклопедический словарь / Общ. ред. и сост.: Ю.И. Аверьянов. –М.: Изд. –во Моск. Коммерч. ун-та, 1993. – 431 с.
2. Там же, С.259



3. Указ Президента РФ от 2 июля 2021 г. № 400 «О Стратегии национальной безопасности Российской Федерации». –URL:<https://base.garant.ru/401425792/>
4. Пайпс Р. Прошлое России, будущее России// Звезда. – 2003.–№1. – С.108-208.
5. Мухаметшина Е. Почти 60% россиян выступают за решительные перемены в стране. 6.11.2019. – URL: // <https://www.vedomosti.ru/politics/articles/2019/11/05/815494-rochti-60-grossiyan> .
6. Циткилов П.Я. Современная российская социальная организация и ее кризисные тенденции// Соц.– гум. знания. –2020. –№2. –С.45-57.
7. Маслодудова Н.В., Шинкевич В.Е. Ценностные ориентации современной молодежи российских регионов// Соц.– гум. знания . –2019. –№5. –С.212-220.
8. Петухов В.В. Демократия равных возможностей: мечта или реальная перспектива // Социологическая наука и социальная практика. – 2013. –№1. –С.49
9. Путин В.В. Послание Президента РФ Федеральному Собранию Российской Федерации 15 января 2020 г. // Российская газета. –2020. – 15 января.
10. Бакланов В.И. О социально-классовой политике Кремля на современном этапе // Соц. – гум. знания. –2020. –№3. –С.41-52.